

IRONMAN® T2050

Tacx

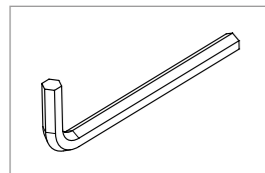


Assembling trainer

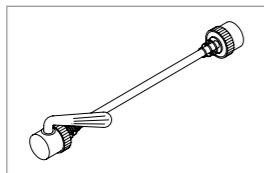
EN | NL | DE | FR | ES | IT | CH | JP
NO | DK | SV | FI | PL | CZ | GR | PT

T1987 Assembly kit IRONMAN®

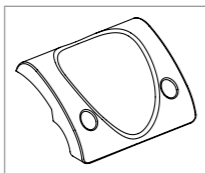
Montagezakje IRONMAN | Montageset IRONMAN | Kit d'assemblage du IRONMAN | Kit de montage del IRONMAN | Kit di montaggio IRONMAN
組裝套件 IRONMAN | IRONMAN アセンブリーキット | Monteringssett for IRONMAN | Montagesæt til IRONMAN | Monteringsset IRONMAN
IRONMAN-kokoamissarja | Zestaw montażowy trenera IRONMAN | Montážní souprava IRONMAN | Kit συναρμολόγησης IRONMAN |
Kit de montagem IRONMAN



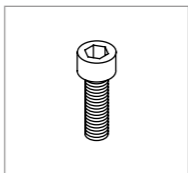
1 x T1005.03



1 x T1402

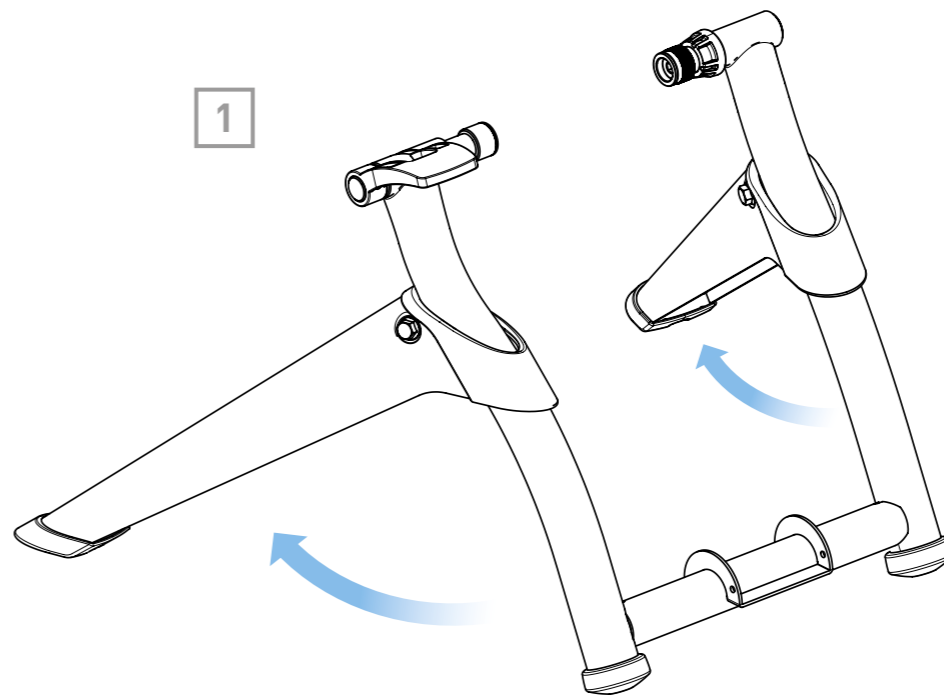


1 x T1981.21



2 x T3026.18

IRONMAN | **Tacx**
OFFICIAL PARTNER



Unfold the trainer and always place it on a firm, level surface

Klap de trainer uit en plaats deze altijd op een stevige vlakke ondergrond | Klappen Sie den Trainer auseinander und stellen Sie ihn grundsätzlich auf einen festen, ebenen Untergrund | Dépliez le trainer et placez-le toujours sur une surface stable et horizontale | Abra el rodillo de entrenamiento y colóquelo siempre sobre una superficie firme y nivelada | Estrarre il trainer e disporlo sempre su una superficie stabile e piana

打开训练器，始终将其放在结实的水平面上 | トレーナーを水平な固い床面で展開してください | Fold ut sykkelrullen, og plasser den på et jevnt og solid underlag | Fold treneren ud, og placer den på en fast, plan overflade | Fäll upp cykeltränaren och placera den alltid på ett stabilt, plant underlag

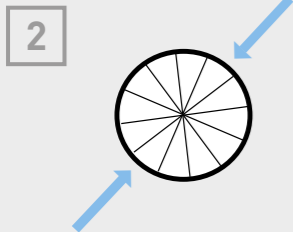
Avaa harjoitusvastus ja aseta se aina kiinteälle, tasaiselle pinnalle | Rozlož trener i umieścić go na stabilnej, równej powierzchni | Rozložte trenera a umístete jej na pevnou a rovňou podložku | Ανοίξτε το προπονητήριο και τοποθετήστε το σε μια σταθερή, επίπεδη επιφάνεια | Abra o simulador de treino e coloque-o sempre numa superfície firme e plana

Measure the wheel diameter

Meet wioldiameter | Raddurchmesser messen | Mesurez le diamètre de la roue | Mida el diámetro de la rueda | Misurare il diametro della ruota

測量輪子の直径 | ホイール径を測ります | Mål hjul diameteren | Mål hjulets diameter | Mät hjuldiameteren

Mittaa renkaan halkaisija | Zmierz średnicę koła | Změřte průměr kola | Μετρήστε τη διάμετρο του τροχού | Μεça o diámetro da roda



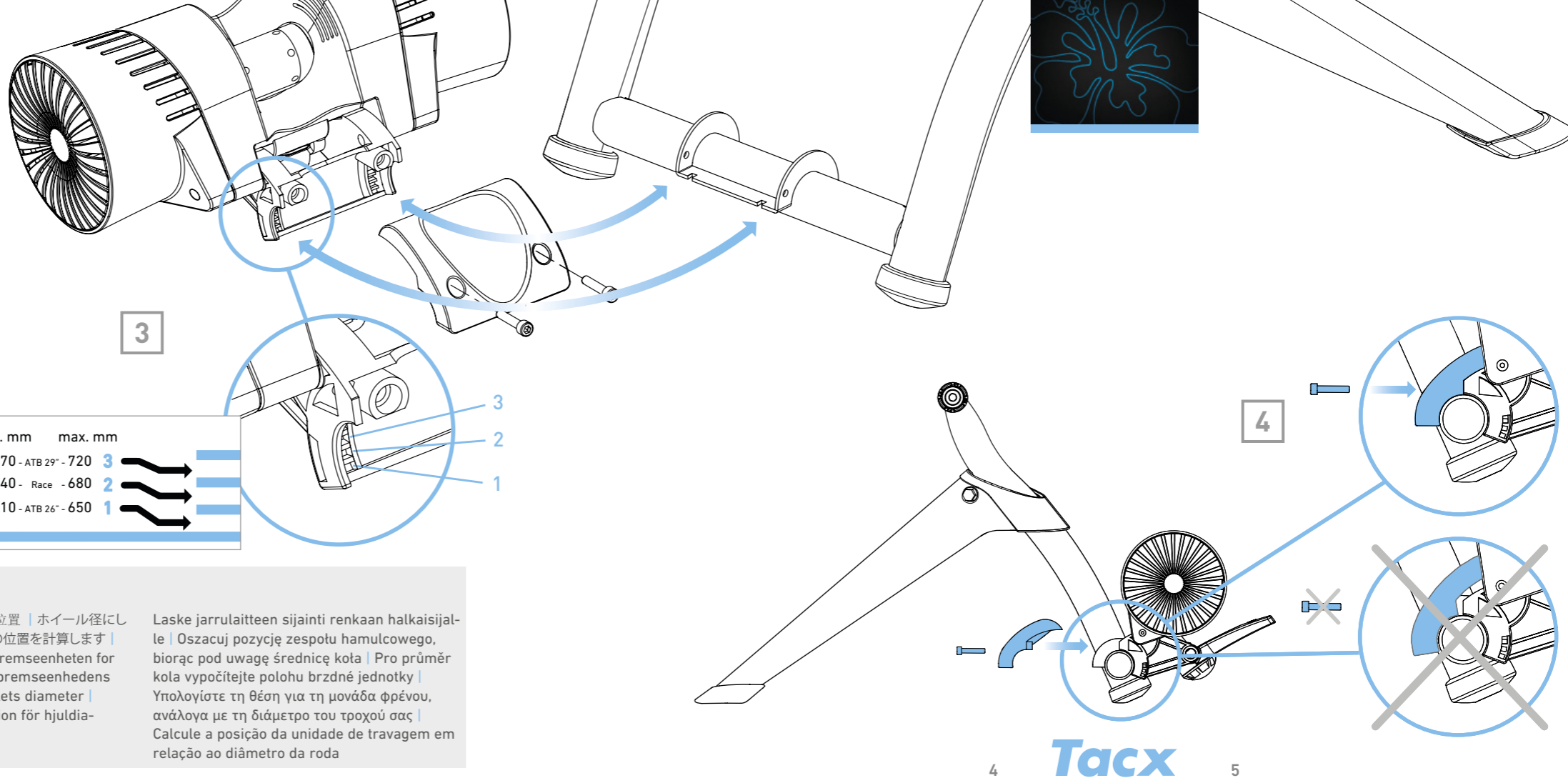
	min. mm	max. mm	
	3 670 - ATB 29" - 720	3	
	2 640 - Race - 680	2	
	1 610 - ATB 26" - 650	1	

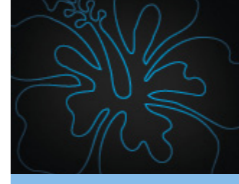
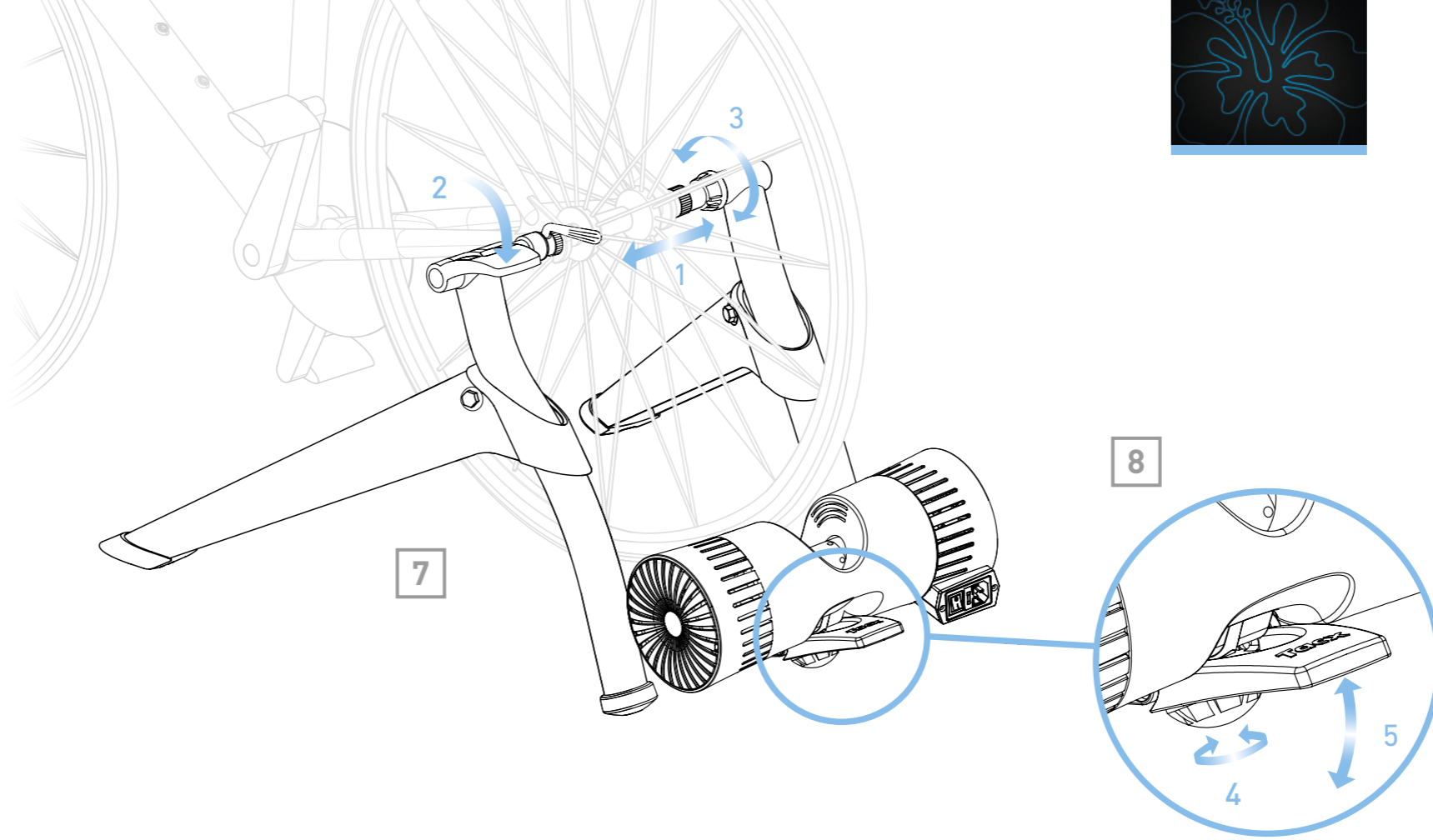
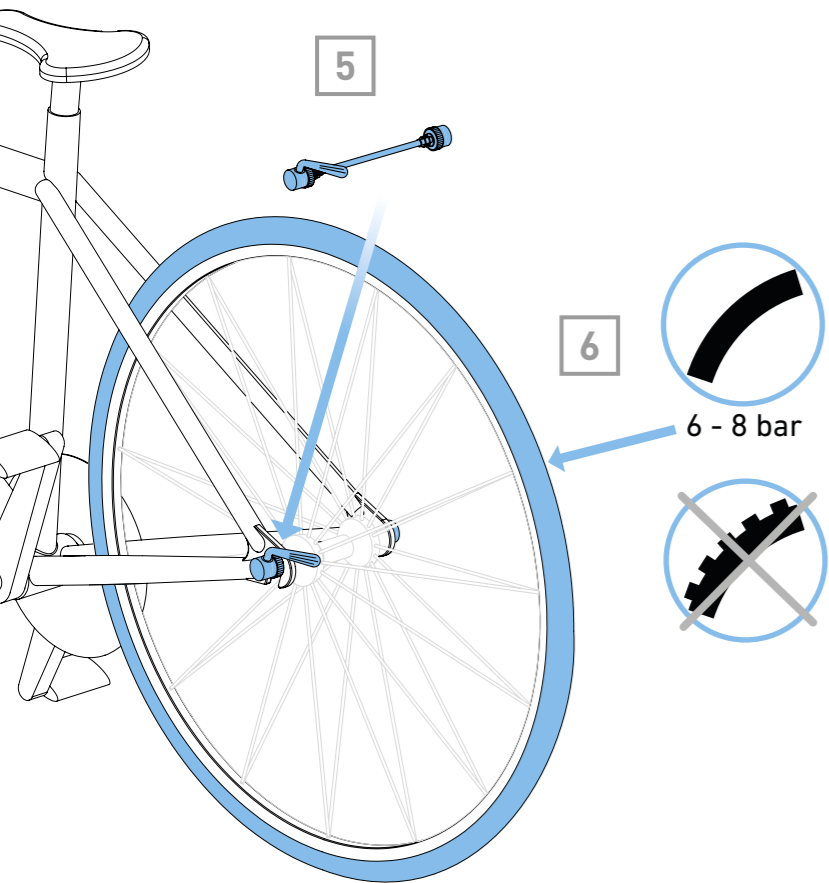
Calculate the position of the brake unit for your wheel diameter

Bepaal stand remunit voor jouw wioldiameter | Berechnen Sie anhand des Raddurchmessers die Position der Bremseinheit | Calculez la position de l'unité de freinage pour votre diamètre de roue | Calcule la posición de la unidad de freno para el diámetro de su rueda | Calcolare la posizione dell'unità del freno per il diametro della ruota

根据輪子直径，计算車闸的位置 | ホイール径にしたがって、ブレーキユニットの位置を計算します | Beregn plasseringen av bremseenheten for hjuldiameteren | Beregn bremseenhedens placering i forhold til hjulets diameter | Fastställ bromsens position för hjuldiameteren

Laske jarrulaitteen sijainti renkaan halkaisijalle | Oszacuj pozycję zespołu hamulcowego, biorąc pod uwagę średnicę koła | Pro průměr kola vypočítejte polohu brzdě jednotky | Υπολογίστε τη θέση για τη μονάδα φρένου, ανάλογα με τη διάμετρο του τροχού σας | Calcule a posição da unidade de travagem em relação ao diámetro da roda





Ensure that the cylinder presses firmly against the bicycle tyre

Let er op dat de rol stevig tegen de fietsband wordt gedrukt | Überzeugen Sie sich, dass der Zylinder fest gegen den Fahrradreifen drückt | Vérifiez que le cylindre est appuyé fermement contre le pneu du vélo | Asegúrese de que el cilindro presiona firmemente contra el neumático de la bicicleta | Verificare che il cilindro sia saldamente premuto contro lo pneumatico della bici

確保滾筒穩固地压在自行車輪胎上 | シリンダーがバイクのタイヤを確実に押していることを確認して下さい | Kontroller at cylinderen presser hardt mot dekket | Sørg for, at cylinderen er presset godt ned mod cykeldækket | Se till att cylindern ligger an stabilt mot cykeldäcket

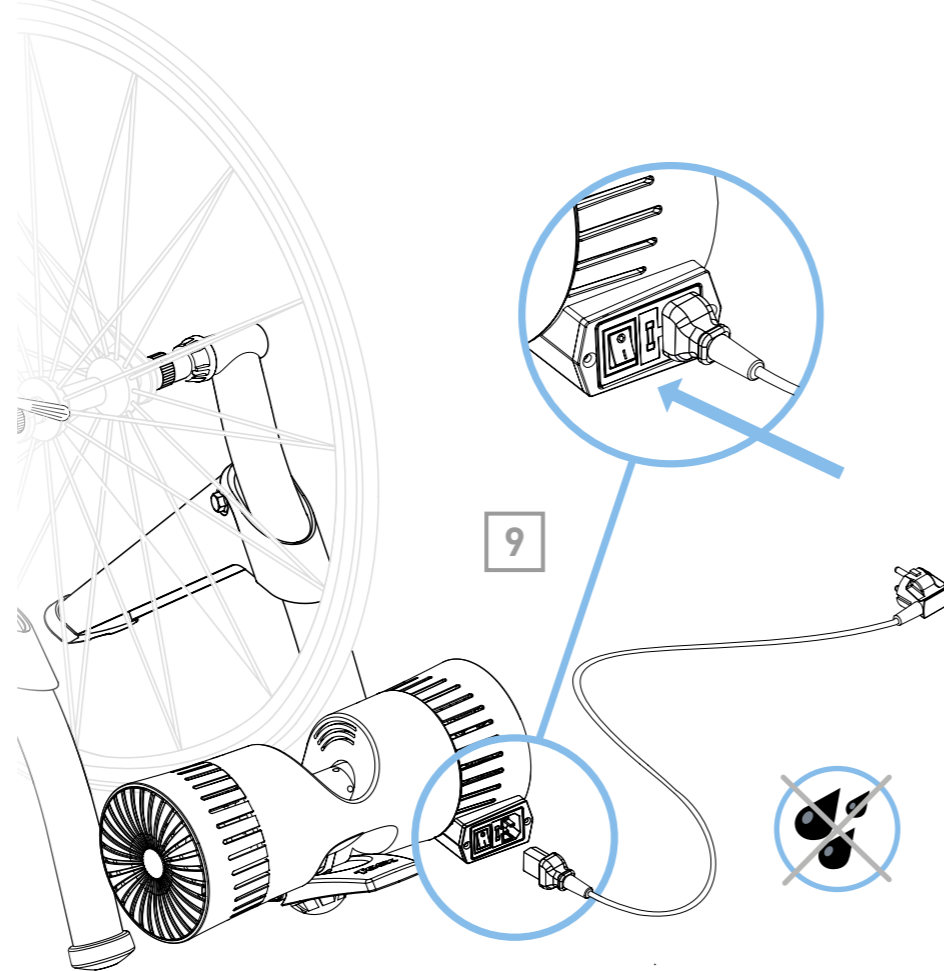
Varmista, että sylinteri on tukevasti pyörän rengasta vasten | Sprawdź, czy bębenek przylega mocno do opony roweru | Zajistěte, aby válec pevně přiléhal k pneumatice bicyklu | Βεβαιωθείτε ότι ο κύλινδρος πιέζει με δύναμη το λάστιχο του ποδηλάτου | Certifique-se de que o cilindro está apertado com firmeza contra o pneu da bicicleta

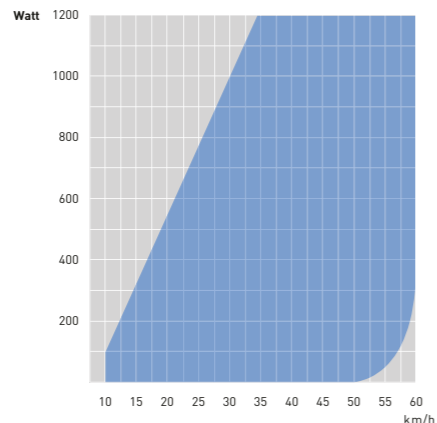
Switch on the IRONMAN® brake with the switch on the brake

Schakel de IRONMAN rem aan met de schakelaar op rem | Schalten Sie die Bremse des IRONMAN am Schalter an der Bremse an | Activez le frein IRONMAN à l'aide du bouton situé sur le frein | Encienda el freno IRONMAN con el interruptor sobre el freno | Attivare il freno IRONMAN con l'interruttore sul freno

通过车闸上的开关开启 IRONMAN 车闸 | プレーキ本体のスイッチを操作して、IRONMANブレーキの電源を入れます | Slå på IRONMAN-bremsten ved hjælp av bryteren på bremsen | Tænd for bremsen på IRONMAN med kontakten på bremsen | Slå på IRONMAN-bromsen med omkopplaren på bromsen

Kytke IRONMAN-jarru päälle jarrun kytkimellä | Uruchoham hamulec trenażera IRONMAN za pomocą przetącznika na hamulcu | Zapněte brzdu IRONMAN vypínačem na brzde | Ενεργοποιήστε το φρένο IRONMAN, χρησιμοποιώντας το διακόπτη στο φρένο | Utilize o interruptor existente no travão para ligar o travão da unidade IRONMAN





EN

- The rear wheel of the bicycle rotates at high speed whilst the trainer is in use.
- Tests have revealed that the unit will not overheat, even when subject to extreme use. However, when subject to prolonged and intensive use, the enclosure around the brake may become very hot. Always allow the brake to cool down after use before touching it.
- Always remove the cylinder from the bicycle tyre when the trainer is not in use.
- Never brake abruptly when training. When braking the rear wheel, the flywheel continues to rotate which may cause unnecessary wear to the cylinder and the rear tyre.
- Ensure not to drop the brake during assembly as this can lead to an imbalance which may cause vibration.
- Never open the brake unit as this may cause damage.
- Inspect the nuts and bolts on the trainer on a regular basis, and retighten if necessary.
- Perspiration moisture and condensation can harm the electronics. Do not use the trainer in damp areas. Incorrect use and/or maintenance will void the warranty.
- The Tacx trainer is not to be used by children or persons with reduced physical, sensory or mental capabilities, or lack of experience and knowledge, unless they have been given supervision or instruction.
- Children being supervised are not to play with the Tacx trainer.
- If the supply cord is damaged, it must be replaced by a special cord or assembly available from the manufacturer or its service agent.

CE Tacx bv hereby declares that the Tacx IRONMAN® trainer conforms to the essential requirements and other relevant provisions. A copy of this declaration is available on the Tacx website: www.tacx.com

NL

- Tijdens het gebruik van de trainer, draait het achterwiel van de fiets met een hoge snelheid.
- Testen hebben uitgewezen dat de unit bij extreme prestaties nooit oververhit kan raken. Wel kan bij langdurig en intensief gebruik de omhulling van de rem behoorlijk warm worden. Laat de rem na gebruik altijd even afkoelen voordat je deze aanraakt.
- Klap de rol wanneer de trainer niet gebruikt wordt los van de fietsband.
- Rem nooit abrupt tijdens het trainen. Bij het remmen op het achterwiel draait het vliegwiel door waardoor onnodige slijtage van de rol en de achterband wordt veroorzaakt.
- Zorg er voor dat de rem tijdens het monteren niet valt. Er zou onbalans kunnen ontstaan die trillingen veroorzaakt.
- Open nooit de rem om beschadigingen te voorkomen.
- Controleer regelmatig de bouten en moeren van de trainer nog goed vast zitten.
- Transpiratievocht en condens kunnen de elektronica aantasten. Gebruik de trainer niet in vochtige ruimtes. Bij onjuist gebruik en/of onderhoud vervalt de garantie.
- De Tacx trainer dient niet te worden gebruikt door kinderen of personen met verminderde fysieke, zintuiglijke of mentale vermogens, of gebrek aan ervaring en kennis, tenzij zij onder toezicht staan of zijn geïnstrueerd.
- Kinderen onder toezicht dienen niet te spelen met de Tacx trainer.
- Wanneer de voedingskabel is beschadigd, moet deze worden vervangen door een speciale kabel of assemblage die verkrijgbaar is bij de fabrikant of diens service agent.

CE Hierbij verklaart Tacx bv dat de Tacx IRONMAN® trainer in overeenstemming is met de essentiële eisen en de andere relevante bepalingen. Een kopie van deze verklaring is te vinden op de Tacx website: www.tacx.com

DE

- Das Hinterrad des Fahrrades dreht sich beim Training mit hoher Geschwindigkeit.
- Durchgeführte Tests bestätigen, dass die Einheit selbst bei intensivem Training nicht überhitzt. Allerdings kann das Gehäuse der Bremseinheit nach längerem, intensivem Training sehr heiß werden. Lassen Sie die Bremse unbedingt abkühlen, ehe Sie sie anfassen.
- Entfernen Sie grundsätzlich den Zylinder vom Fahrradreifen, wenn Sie den Trainer nicht benutzen.
- Vermeiden Sie plötzliches Abbremsen. Wenn das Hinterrad abgebremst wird, dreht sich das Schwungrad weiter und Zylinder und Hinterreifen werden unnötig strapaziert.
- Lassen Sie die Bremse bei der Montage nicht fallen; andernfalls kann eine Unwucht entstehen, die zu Vibrationen führt.
- Öffnen Sie die Bremseinheit nicht. Die Bremseinheit kann beschädigt werden, wenn sie geöffnet wird.
- Kontrollieren Sie die Muttern und Schrauben am Trainer regelmäßig und ziehen Sie sie bei Bedarf fest.
- Schweiß und Kondenswasser können die Elektronik beschädigen. Benutzen Sie den Trainer nicht in feuchten Umgebungen. Falsche Benutzung und/oder Wartung lassen die Garantie ungültig werden.
- Der Tacx-Trainer darf von Kindern oder Personen mit eingeschränkten körperlichen, geistigen oder sensorischen Fähigkeiten oder fehlender Erfahrung oder Kenntnis nicht benutzt werden, es sei denn, sie werden im sicheren Gebrauch angeleitet oder beaufsichtigt.
- Kindern darf das Spielen mit dem Tacx-Trainer auch unter Aufsicht nicht erlaubt werden.
- Wenn das Netzkabel beschädigt ist, muss es durch ein Spezialkabel oder -bauteil, das Sie vom Kundendienst oder direkt vom Hersteller erhalten, ersetzt werden.

CE Tacx bv erklärt hiermit, dass der Tacx IRONMAN Trainer alle wesentlichen Anforderungen und sonstigen Bestimmungen erfüllt. Eine Kopie dieser Erklärung finden Sie auf der Website von Tacx: www.tacx.com

FR

- Lors de l'utilisation du trainer, la roue arrière du vélo tourne à vitesse élevée.
- Des tests ont montré que même dans les cas extrêmes, l'unité ne sera pas en surchauffe. Cependant, en cas d'utilisation prolongée et intensive, l'enveloppe du frein risque de devenir très chaude. Après utilisation, laissez toujours refroidir le frein avant de le toucher.
- Lorsque vous n'utilisez pas le trainer, retirez toujours le cylindre du pneu du vélo.
- Ne freinez jamais brusquement lors de l'entraînement. Lorsque vous freinez de la roue arrière, le volant continue à tourner, ce qui risque d'user prématurément le cylindre et le pneu arrière.
- Veillez à ne pas faire tomber le frein pendant le montage : il risquerait alors d'être déséquilibré, ce qui pourrait entraîner des vibrations.
- N'ouvrez jamais l'unité de freinage : vous risqueriez de l'endommager.
- Inspectez régulièrement les écrous et les boulons du trainer et, si nécessaire, resserrez-les.
- Sueur et condensation peuvent endommager l'électronique. N'utilisez pas le trainer dans un environnement humide. L'usage et/ou l'entretien incorrects annuleront la garantie.
- L'utilisation du trainer Tacx n'est pas adaptée aux enfants, aux personnes souffrant d'un handicap physique, sensoriel ou mental, aux personnes manquant d'expérience ou de connaissances, à moins que ces dernières soient sous surveillance ou qu'elles aient bénéficié d'une formation.
- Les enfants, même sous surveillance, ne doivent pas jouer avec le trainer Tacx.
- Si le cordon d'alimentation est endommagé, il doit être remplacé par un cordon spécial ou par des pièces de rechange fournies par le fabricant ou l'un des SAV agréés.

CE Tacx bv déclare par la présente que l'ergotrainer Tacx IRONMAN est conforme aux exigences essentielles et autres dispositions pertinentes. Une copie de cette déclaration est disponible sur le site Web de Tacx : www.tacx.com

Electric brake (wireless) with drive for descents

Motorrem (draadloos) met aandrijving voor afdalingen | Elektrische Bremse (drahtlos) mit Antrieb für Abfahrten | Frein électrique (sans fil) avec dispositif d'entraînement pour descentes | Freno eléctrico (sin cables) con marcha para descensos | Freno elettrico (wireless) con trasmissione per discese

电闸（无线），带下坡缓降系统 | ダウンヒルドライブ機能つき電動ブレーキ(ワイヤレス) | Elektrisk brems (trådløs) med motordrift i nedoverbakker | Elektrobremse (trådløs) med drev til nedkørsel | Elektronisk broms (trådløs) med drivning i nedförsbacke

Sähköinen (langaton) jarru laskuja varten | Hamulec elektryczny (bezprzewodowy) z napędem do zjazdów | Elektrická brzda (bezdrátová) s pohonem pro klesání | Ηλεκτρικό φρένο (ασύρματο) με ώθηση για κατωφέρεις | Travão eléctrico (sem fios) com accionamento do motor para descidas

ES

- La rueda trasera de la bicicleta gira a gran velocidad mientras se utiliza el rodillo.
- Las comprobaciones realizadas han demostrado que la unidad no se sobrecalienta, aún cuando se somete a un uso extremo. Sin embargo, si se utiliza de manera intensiva durante un largo periodo de tiempo, la caja del freno puede calentarse mucho. Antes de tocarlo, deje enfriar el freno después de su uso.
- Desmonte el cilindro del neumático de la bicicleta si no está utilizando el rodillo de entrenamiento.
- No frene nunca de manera brusca mientras entrena. Al frenar la rueda trasera, la rueda volante continúa girando, lo que podría provocar un desgaste innecesario del cilindro y del neumático trasero.
- Asegúrese de que no deja caer el freno durante el montaje ya que podría provocar un desequilibrio y, con ello, vibraciones.
- No abra nunca la unidad de freno, ya que podrían provocarse daños.
- Compruebe el estado de las tuercas y de los tornillos del rodillo de entrenamiento de manera periódica y vuelva a apretarlos si fuera necesario.
- La humedad producida por la sudoración y la condensación puede provocar daños en los componentes electrónicos. No utilice el rodillo en zonas húmedas. Un uso y/o mantenimiento incorrectos anularán la garantía.
- No deben utilizar el rodillo de entrenamiento de Tacx niños o personas con capacidad física, sensorial o mental reducida o aquellas con poca experiencia o conocimientos, incluso si han recibido orientación o asesoramiento.
- Los niños, incluso aquellos bajo supervisión, no pueden jugar con el rodillo de entrenamiento de Tacx.
- Si el cable de alimentación está deteriorado, debe sustituirse con un cable o un montaje especial disponible por parte del fabricante o su agente de mantenimiento.

CE Por la presente Tacx declara que el rodillo Tacx IRONMAN® cumple con los requisitos básicos y otras disposiciones pertinentes. Si lo desea, puede consultar una copia de esta declaración en el sitio Web de Tacx: www.tacx.com

IT

- La ruota posteriore della bici ruota ad alta velocità mentre il trainer è in funzione.
- I test hanno dimostrato che l'unità non si surriscalda, anche se soggetta a un uso estremo. Tuttavia, se si sottopone a un uso intensivo e prolungato, la struttura esterna intorno al freno può raggiungere temperature molto alte. Attendere sempre che il freno si raffreddi dopo l'uso, prima di toccarlo.
- Togliere sempre il cilindro dallo pneumatico della bici quando il trainer non viene utilizzato.
- Non frenare bruscamente durante l'allenamento. Quando si frena sulla ruota posteriore, il volano continua a girare ed è quindi possibile che provochi usura non necessaria al cilindro e allo pneumatico posteriore.
- Non far cadere il freno durante il montaggio, per evitare che la caduta determini uno squilibrio che potrebbe causare vibrazioni.
- Non aprire mai l'unità del freno, poiché tale operazione può causare danni.
- Ispezionare con regolarità i dadi e i bulloni presenti sul trainer e, se necessario, serrare di nuovo.
- L'umidità dovuta alla traspirazione e la condensa possono danneggiare la parte elettronica. Non utilizzare il trainer in aree umide. L'utilizzo e/o la manutenzione non corretti renderanno nulla la garanzia.
- Il Tacx trainer non deve essere utilizzato da bambini o persone con ridotte abilità fisiche, sensoriali o mentali, oppure privi di esperienza e competenza, a meno che non siano sottoposti a sorveglianza e vengano loro fornite istruzioni.
- I bambini devono essere sorvegliati e non devono giocare con il Tacx trainer.
- Se il cavo dell'alimentazione risulta danneggiato, deve essere sostituito con un cavo speciale o un gruppo disponibile presso il produttore o un suo agente per l'assistenza.

CE Con la presente dichiarazione, Tacx attesta che il trainer Tacx IRONMAN® è conforme ai requisiti essenziali e ad altre disposizioni pertinenti. Una copia di questa dichiarazione è disponibile sul sito Web Tacx: www.tacx.com

CH

- 使用训练器时，自行车的后轮会高速旋转。
- 测试表明：车体不会过热，即使是在过度使用的情况下。但如果在长期密集使用的情况下，车闸外罩可能会很热。使用后，应待其冷却下来再触摸车闸。
- 不使用训练器时，记得将滚筒从自行车轮胎下移开。
- 切勿在训练时突然刹车。在刹住后轮时，飞轮还会继续旋转，这可能会对滚筒及后轮造成不必要的磨损。
- 确保在组装时不要松开车闸，这样会导致失衡，从而会引起震动。
- 切勿打开车闸，以免造成损坏。
- 定期检查训练器上的螺母和螺栓，如有必要则重新拧紧。
- 汗液水分及冷凝水分会损害电子产品。请不要在潮湿区域使用该训练器。不正确的使用和/或保养将导致质保作废。
- 小孩或生理、感知或精神有缺陷的人，或缺乏相关经验或知识的人不得使用 Tacx 训练器，除非他们是在监督或指导下使用。
- 必须对小孩进行监督，避免小孩将 Tacx 训练器当做玩具。
- 如果电源线已损坏，必须用制造商或其维护代理商提供的专用电线或组件进行更换。

CE Tacx bv 特此声明 Tacx IRONMAN 训练器符合基本的要求和其他相关条款的规定。本声明的副本可以在 Tacx 网站上获取：www.tacx.com

JP

- トレーニング中はバイクの後輪は高速で回転します。
- 非常に過酷なトレーニングを行っても、ユニットは加熱しないというテスト結果が出ています。しかし、継続的に、かつ集中的トレーニングを行った場合、ブレーキ筐体は非常に加熱する可能性もあります。常に、トレーニング後はブレーキに触れる前にクールダウンを行ってください。
- トレーナーを使用しない場合は、常にシリンドラーをバイクのタイヤから離してください。
- トレーニング中に突然ブレーキを使用しないでください。リアホイールをブレーキングした場合、フライホイールは回転し続け、不必要なシリンドラーとリアタイヤの摩擦の原因になります。
- 組み立て中にブレーキを落下しないように注意してください。落下した場合、ブレーキのバランスが狂い、振動の原因になります。
- プレーキユニットを分解しないでください。故障の原因になります。
- トレーナーのボルトやナットのチェックを常に行い、必要がある場合は増し締めを行ってください。
- 発汗による湿気や結露は電気回路に悪影響を与えます。トレーナーを湿度の高い環境で使用しないでください。不適切な使用やメンテナンスは、保証適用外になる可能性があります。
- 取り扱いの説明や補助をする人がいない場合、お子様や、身体・知覚に障害をお持ちの方、精神疾患の方、使用経験や知識をお持ちでない方は、一人でTacxトレーナーを使用しないでください。
- お子様かTacxトレーナーで遊ばないように注意してください。
- サプライコードに損傷がある場合、製造元もしくは取扱店で、特殊コードもしくはアセンブリーユニットを購入して交換してください。

CE Tacx bvはTacx IRONMAN®トレーナーは、主要な規定と要求に合致することを確認しております。この確認書のコピーはTacxのホームページに掲載されています：www.tacx.com

NO

- Bakhjulet på sykkelten roterer med høy hastighet når sykkelrullen er i bruk.
- Tester har vist at enheten ikke overoppheves, selv ved ekstrem bruk. Ved langvarig og hard bruk kan imidlertid området rundt bremsen bli svært varmt. La bremsen kjøles ned etter bruk før du tar på den.
- Fjern alltid sylindringen fra sykkeldekket når sykkelrullen ikke er i bruk.
- Unngå bråbremsing mens du trener. Når du bremsar på bakhjulet, fortsetter svinghjulet å rotere. Det kan gi unødvendig slitasje på sylindringen og dekket.
- Pass på at du ikke mister ned bremsen under montering. Det kan gi ubalanse i bremsen og føre til vibrasjoner.
- Ikke åpne bremseenheten. Det kan føre til skade.
- Kontroller jevnlig alle skruer og muttere på sykkelrullen, og skru dem til om nødvendig.
- Når du bremsar på bakhjulet, fortsetter svinghjulet å rotere. Det kan gi unødvendig slitasje på sylindringen og dekket. Sykkelrullen må ikke brukes i fuktige omgivelser. Feil bruk og/eller vedlikehold kan føre til at garantien blir ugyldig.
- Tacx-sykkelrullen må ikke brukes av barn eller mennesker med nedsatte fysiske, sensoriske eller mentale evner eller manglende erfaring og kompetanse, med mindre det blir holdt oppsyn eller gis opplæring.
- Barn under oppsyn må ikke få leke med Tacx-sykkelrullen.
- Hvis strømkabelen er skadet, må den erstattes med en spesialkabel eller -enhet fra produsenten eller servicerepresentanten.

CE Tacx bv bekrefter med dette at sykkelrullen Tacx IRONMAN er i samsvar med nødvendige krav og andre relevante bestemmelser. Du finner en kopi av denne samsvarserklæringen på nettstedet til Tacx: www.tacx.com

DK

- Cyklens baghjul drejer med en høj hastighed, når traineren anvendes.
- Undersøgelser har vist, at enheden ikke overophedes selv under ekstrem anvendelse. Dog kan afskærmningen omkring bremse blive meget varm efter langvarig og intensiv brug. Lad altid bremsen køle ned efter anvendelse, inden du rører den.
- Desuden skal du altid fjerne cylinderen fra cykeldækket, når traineren ikke anvendes.
- Undgå pludselige opbremsninger under træning. Når baghjulet bremses, vil svinghjulet fortsætte med at dreje, hvilket kan medføre unødvendigt slid på cylinderen og baghjulet.
- Pas på, at du ikke taber bremsen under monteringen, da dette kan medføre ubalance og vibration.
- Åbn aldrig bremseenheden, da det kan medføre skade.
- Undersøg møtrikker og bolte på traineren regelmæssigt, og tilspænd efter behov.
- Fugtighed fra sved og kondensering kan beskadige elektronikken. Traineren må ikke anvendes under fugtige forhold. Ukorrekt brug og/eller vedligeholdelse vil ugyldiggøre garantien.
- Tacx-trainer bør ikke anvendes af børn eller personer med nedsat fysisk, sensorisk eller mental funktionsduelighed eller mangel på erfaring og viden, medmindre de er under opsyn eller er blevet instrueret i brugen.
- Børn under opsyn må ikke lege med Tacx-trainer.
- Hvis forsyningsledningen er beskadiget, skal den udskiftes med en særlig ledning eller samling, som fås hos producenten eller dennes serviceagent.

CE Tacx bv erklærer herved, at Tacx IRONMAN trainer overholder de væsentligste krav og øvrige relevante krav. En kopi af denne erklæring findes på Tacx's websted: www.tacx.com

SV

- Cykelhjulet roterar i hög hastighet när cykeltränaren används.
- Tester har visat att enheten inte överhettas. Detta gäller även när den utsätts för extrem användning. Vid långvarig och intensiv användning kan dock höljet runt bromsen bli mycket varmt. Låt alltid bromsen svalna innan du rör vid den.
- Avlägsna alltid cylindern från cykeldäcket när cykeltränaren inte används.
- Bromsa aldrig abrupt under träning. När bakhjulet bromsas fortsätter svänghjulet att rotera, vilket kan orsaka onödigt slitage på cylindern och bakdäcket.
- Tappa inte bromsen medan du monterar den. Det kan leda till obalans och orsaka vibrationer.
- Öppna aldrig bromsenheten. Det kan orsaka skada.
- Inspektera regelbundet muttrar och bultar på cykeltränaren och dra åt dem vid behov.
- Svett, fukt och kondensation kan skada elektroniken. Använd inte cykeltränaren i fuktiga områden. Felaktig användning och/eller felaktigt underhåll häver garantin.
- Tacx-utrustningen ska inte användas av barn eller personer med reducerade fysisk, sensorisk eller mental kapacitet, eller bristande erfarenhet och kunskap, om de inte övervakas eller har fått instruktioner.
- Barn får inte leka med Tacx-utrustningen även om de övervakas.
- Om nätkabeln har skadats måste den bytas ut mot en särskilt kabel eller kabelenhet som kan köpas via tillverkaren eller tillverkarens serviceombud.

☺ Tacx bv förklarar härmed att Tacx IRONMAN® cykeltränare uppfyller nödvändiga krav och övriga gångbara tillämpningsområden. En kopia av denna förklaring finns på Tacx webbplats: www.tacx.com

FI

- Polkupyörän takarengas pyörii nopeasti kun harjoitusvas-tus on käytössä.
- Kokeet ovat osoittaneet, että laite ei ylikuumene edes äärimmäisessä käytössä. Siitä huolimatta pitkässä ja intensiivisessä käytössä jarrun ympäristö voi kuumentua erittäin paljon. Anna jarrun aina jäähtyä ennen kuin kosketat sitä.
- Poista sylinteri aina polkupyörän renkaasta, kun vastusta ei käytetä.
- Älä koskaan jarruta äkillisesti harjoittelun aikana. Kun jarrutat takarengaalla, vauhtipyörä jatkaa pyörimistään, mikä voi aiheuttaa ylimääräistä kulumista sylinterille ja takarengaalle.
- Varmista, että et pudota jarrua kokoamisen aikana, koska se saattaa johtaa tänä aihettuvaan epätasapainoon.
- Älä koskaan avaa jarruyksikköä, koska se saattaa aiheuttaa vahinkoa.
- Tarkasta vastuksen mutterit ja pultit säännöllisesti ja kiristä tarvittaessa.
- Hikoilukosteus ja tiivistyminen voivat vahingoittaa elektro-niikkaa. Älä käytä vastusta kosteilla alueilla. Virheellinen käyttö tai huolto mitätöi takuun.
- Tacx-vastus ei sovellu käyttöön lapsille eikä fyysillisä, aistillisilla tai henkisillä kyvyiltään heikentyneille hen-kilöille eikä sellaisille henkilöille, joilla ei ole riittävästi kokemusta ja tietoa sen käyttöön, ellei heitä valvota tai opasteta käyttössä.
- Lapsset eivät saa leikkiä Tacx-vastuksella edes valvotuna.
- Jos virtajohto vahingoittuu, se on korvattava erityisellä johdolla tai asennuksella, joka on saatavilla valmistajalta tai huoltopisteestä.

☺ Tacx vakuuttaa, että Tacx IRONMAN -vastus täyttää oleelliset vaatimukset ja muut ehdot. Kopio tästä tiedoksiannosta on saatavilla Tacx-verkkosivustolla: www.tacx.com

PL

- Podczas użytkowania trenera tylny koło roweru obraca się z dużą prędkością.
- Badania wykazały, że urządzenie nie będzie się przegrzewać nawet podczas ekstremalnej eksploatacji. Jednak w przypadku długotrwałego i intensywnego użytkowania obudowa hamulca może być bardzo gorąca. Przed dotknięciem hamulca należy zawsze poczekać, aż ostygnie.
- Wymowanie bębena z opony rowerowej może odbywać się wyłącznie wtedy, gdy trener nie jest w użyciu.
- Nie wolno hamować gwałtownie podczas treningu. Podczas hamowania hamulcem tylnym koło zamachowe nie przestaje się obracać, co może powodować niepotrzebne zużywanie się bębena i tylnej opony.
- Podczas montażu nie należy dopuścić do upadku hamulca, ponieważ może to prowadzić do braku równowagi, co z kolei wywoła wibracje.
- Nie wolno otwierać zespołu hamulcowego, aby go nie uszkodzić.
- Należy regularnie sprawdzać nakrętki i śruby w trenerze i w razie potrzeby je dokręcać.
- Pot, wilgoć i para wodna mogą uszkodzić elektronikę. Nie używać trenera w miejscach wilgotnych. Nieprawidłowe użycie i/lub konserwacja spowoduje utratę gwarancji.
- Dzieci lub osoby o ograniczonej sprawności fizycznej, sensorycznej lub mentalnej, jak również osoby nieposiadające stosownej wiedzy lub doświadczenia mogą korzystać z ergotrenażera firmy Tacx wyłącznie pod nadzorem lub po uprzednim przeszkoleniu.
- Ergotrenażer Tacx nie służy do zabaw dziecięcych, nawet pod nadzorem dorosłych.
- Jeśli kabel zasilający jest uszkodzony należy go wymienić na specjalny kabel lub komponent dostarczony przez producenta urządzenia lub jego przedstawiciela serwisowego.

☺ Firma Tacx B.V. oświadcza, iż trener Tacx IRONMAN jest zgodny z zasadniczymi wymogami i innymi odpowiednimi postanowieniami. Kopia niniejszej deklaracji dostępna jest na stronie internetowej firmy Tacx: www.tacx.com

CZ

- Zadní kolo bicyklu se při používání trenážeru otáčí velkou rychlostí.
- Zkoušky potvrdily, že přístroj se nepřehřívá ani při extrém-ním používání. Nicméně při dlouhodobém a intenzivním používání může být kryt v okolí brzdy velmi horký. Než budete na brzdu po použití sahat, nechte ji vychladnout.
- Pokud se trenážer nepoužívá, vždy oddalte válec od pneumatiky kola.
- Nikdy při tréninku nebrzděte příliš prudce. Při zabrzdění zadního kola pokračuje setrvačnick v otáčení, čímž může docházet ke zbytečnému opotřebování válce a pneumatiky kola.
- Zajistěte, aby brzda během sestavování neupadla, mohlo by dojít k nerovnováze a způsobovat vibrace.
- Nikdy brzdno jednotku neotvírejte, aby nedošlo k jejímu poškození.
- Pravidelně kontrolujte matice a šrouby na trenážeru a v případě potřeby je utáhněte.
- Vlhkost od potu nebo kondenzace může poškodit elek-troniku. Nepoužívejte trenážer ve vlhkém prostředí. Při nesprávném používání a/nebo provádění údržby přestane platit záruka.
- Přístroj Tacx trainer by neměly používat děti ani osoby se sníženými fyzickými, smyslovými či duševními schop-nostmi, s nedostatkem zkušeností a znalostí, pokud nemají dohled nebo pokyny týkající se používání přístroje.
- Nenechte děti si hrát s přístrojem Tacx trainer.
- Pokud je napájecí kabel poškozen, musí být vyměněn za speciální kabel, případně je možná nástup výrobcem nebo servisním zástupcem.

☺ Společnost Tacx bv tímto prohlašuje, že trenážer Tacx IRONMAN® odpovídá podstatným požadavkům a ostatním relevantním ustanovením. Kopie tohoto prohlášení je k dispozici na internetových stránkách Tacx: www.tacx.com

GR

- Ο πίσω τροχός του ποδηλάτου περιστρέφεται με μεγάλη ταχύτητα κατά τη χρήση του προπονητήριου.
- Κατά τη διάρκεια δοκιμών έχει προοιαιοιτεί ότι η μονάδα δεν υπερθερμαίνεται, ακόμη και σε ακραία χρήση. Ωστόσο, κατά τη διάρκεια παρατεταμένης και έντονης χρήσης, το περίβλημα του φρένου μπορεί να φτάσει σε πολύ υψηλή θερμοκρασία. Μετά τη χρήση, να αφήσετε πάντα το φρένο να κρυώσει πριν το αγγίξετε.
- Να αφαιρείτε πάντα τον κύλινδρο από το λάστιχο του ποδηλάτου όταν δεν χρησιμοποιείται το προπονητήριο.
- Μην φρενάρτε ποτέ απότομα κατά την προπόνηση. Όταν φρενάρτε τον πίσω τροχό, το βολάν συνεχίζει να περιστρέφεται και αυτό μπορεί να προκαλέσει άσκοπη φθορά στον κύλινδρο και το πίσω ελαστικό.
- Προσέξτε να μην σας πέσει το φρένο κατά τη συναρμολόγηση, επειδή μπορεί να χαλάσει η ζυγοστάθμιση και να παράγονται δονήσεις.
- Μην ανοίγετε ποτέ τη μονάδα φρένου επειδή μπορεί να προκληθεί ζημιά.
- Να επιθεωρείτε τα παξιμάδια και τις βίδες του προπονητήριου σε τακτική βάση και να τις σφίγγετε αν χρειάζεται.
- Η δειείδωση γρασίας και νερού λόγω συμπύκνωσης υδρατμών μπορεί να προκαλέσει προβλήματα στα ηλεκτρονικά εξαρτήματα. Μην χρησιμοποιείτε το προπονητήριο σε υγρούς χώρους. Η λανθασμένη χρήση ή/και συντήρηση μπορεί να προκαλέσουν ακύρωση της εγγύησης.
- Το προπονητήριο Tacx δεν προοιαιοιτείται για χρήση από παιδιά ή άτομα με μειωμένες φυσικές, αισθηθηριακές ή νοητικές ικανότητες, ή χωρίς εμπειρία και γνώση, εκτός εάν επιβλέπονται ή λάβουν οδηγίες.
- Τα παιδιά πρέπει να επιβλέπονται και να μην παίζουν με το προπονητήριο Tacx.
- Εάν το καλώδιο ρεύματος φθαρεί ή καταστραφεί, πρέπει να αντικατασταθεί με ένα ειδικό καλώδιο ή σύστημα, το οποίο διατίθεται από τον κατασκευαστή ή από τον αντιπρόσωπο εξυπηρέτησης.

☺ Η Tacx bv δηλώνει με το παρόν ότι το εργομετρικό προπονητήριο Tacx IRONMAN συμμορφώνεται με τις βασικές απαιτήσεις και άλλες σχετικές προβλέψεις. Ένα αντίγραφο αυτής της δήλωσης είναι διαθέσιμο στο δικτυακό τόπο της Tacx: www.tacx.com

PT

- Quando estiver a utilizar o simulador de treino, a roda traseira da bicicleta roda a grande velocidade.
- Os testes demonstraram que não existe o risco de sobreaquecimento da unidade, mesmo quando sujeita a uma utilização intensiva. No entanto, se sujeitar o equipamento a uma utilização prolongada e intensiva, a estrutura em redor do travão pode ficar bastante quente. Depois de utilizar o simulador de treino, permita sempre que o travão arrefeça antes de lo tocar.
- Quando não estiver a utilizar a utilizar o simulador de treino, retire sempre o cilindro do pneu da bicicleta.
- Nunca trave subitamente durante o treino. Quando travar a roda traseira, o volante do mecanismo continua a rodar, o que pode provocar um desgaste desnecessário no cilindro e no pneu traseiro.
- Nunca accione o travão durante a montagem, pois se o fizer pode provocar um desequilíbrio e originar vibrações.
- Nunca abra a unidade de travagem, pois pode danificá-la.
- Inspeccione regularmente as porcas e os parafusos do simulador de treino e aperte-os, se necessário.
- A humidade resultante da transpiração e a condensação podem prejudicar os componentes electrónicos. Não utilize o simulador de treino em zonas húmidas. A utilização e/ou manutenção incorretas provocam a anulação da garantia.
- O simulador Tacx não deve ser usado por crianças nem por pessoas com incapacidade física, sensorial e mental, ou sem experiência e conhecimento do mesmo, exceto se forem devidamente supervisionadas ou instruídas.
- As crianças supervisionadas não devem brincar com o simulador Tacx.
- Se o cordão fornecido ficar danificado, deve ser substituído por um cordão especial ou acessório fornecido pelo fabricante ou um agente da marca.

☺ A Tacx B.V. declara pela presente que o simulador de treino IRONMAN da Tacx está em conformidade com os requisitos fundamentais e outras disposições relevantes. Pode encontrar uma cópia desta declaração no website da Tacx: www.tacx.com

IRONMAN®



www.tacx.com

Tacx