

L IMPULSE IMPULSE ASL SOLUTION SOLUTION ASL SOLUTION 29 QUANTA PEGAS SPIRIT SPIRIT 29 COMPACT THEMA HORIZON HORIZON ASL LINEA CLASSIC INTEGRA VERTIGO TRACTION TRACTION PAT  
COMPACT THEMA HORIZON HORIZON ASL LINEA CLASSIC INTEGRA VERTIGO TRACTION TRACTION ASL TRACTION 29 I  
VION SYNERGY AURA 22 AURA 33 AURA 44 AURA 55 CHARISMA 55 CHARISMA 66 CHARISMA 77 MAJESTY SEANCE DYNASTY SIMPLEX ELEMENT ELECTRA S  
3 AURA 44 AURA 55 CHARISMA 55 CHARISMA 66 CHARISMA 77 MAJESTY SEANCE DYNASTY S  
CTRA RIVAL IMPULSE IMPULSE ASL SOLUTION SOLUTION ASL SOLUTION 29 QUANTA PEGAS SPIRIT SPIRIT 29 COMPACT THEMA HORIZON HORIZON ASL LINEA CLASSIC INTEGRA VERTIGO TRACTI  
SPIRIT 29 COMPACT THEMA HORIZON HORIZON ASL LINEA CLASSIC INTEGRA VERTIGO TRACTI

2014  
2015  
2016  
2017



 **AUTHOR**  
BICYCLES

S potěšením můžeme oznámit, že spolupráce s původním tvůrčím týmem AGangu nekončí, naopak získává tímto novou dynamiku a intenzitu. Spojení toho nejlepšího z obou značek povede k ještě silnějšímu produktovému i lidskému zázemí Authora.

Mimo celoodpružené modely, BMX a Freestyle MTB jsme využili ověřené a kladně hodnocené rámové technologie a geometrie u kol **Gangsta, Nikita, Capo** a **Angel**.

Výsledkem je inovovaná rámová řada všech úvodních 24", 26", 27.5", 29" a ASL modelů Author.

**Patriot, Ninja, Exe, Pimp** a nově i **Su-Mo**, u kterých jsou užívány AG lab technologie poneseu označení „**AG lab**“, nyní již pod značkou Author.

Dobrou zprávou je i redukce množství typů kol, které Universe Agency nabízela. 92 modelů Author v roce 2014 snižujeme na 79, a z 33 AGangů zůstává 13. Celkové množství 125 modelů se tímto redukuje na 92.

Jsmo přesvědčeni, že naše nabídka bude tímto lépe prodejná a finálnímu zákazníkovi snadněji prezentovatelná.

Zároveň se nám vytváří i větší prostor pro zkvalitnění komunikace a prezentace Authora jako celku. Informační materiály pro prodejce, reklamní a propagační výstupy pro veřejnost a tvorba nových webových stránek budou dalšími kroky pro kvalitnější zviditelnění značky Author.

Jeden svět, jedna značka, jeden vývoj.

Author

## AUTHOR KOL

„Vize bez akce je snění, akce bez vize je cesta tmou.“

Každou skutečnou značku tvoří tři základní stavební kameny:

- » **systém**
- » **vize**
- » **dynamika**

Bez **systému** není možno budovat kolekci kol a dílů, mít sofistikovanou dodavatelskou základnu, ani funkční distribuční síť.

**Vize** dává naší práci směr a odhodlání. S vizí víme, kým jsme, co děláme a kam směřujeme.

**Dynamika** pak představuje rychlost a intenzitu, se kterou uvádíme naše vize do našich systémů.

#### AUTHOR JE AUTOREM KOL.

Všichni víme, proč vytváříme kola tak, jak je tvoříme. Snažíme se chápat potřeby našich zákazníků, ale zároveň jim přinášet i nové možnosti a zážitky. Kontrolujeme naši značku produktově, cenově i filozoficky. Každá nová kolekce představuje úsilí posunout hranice inovativních technických řešení a designu Authora stále dál. Stále výš.

A podobně jako ve velehorách, kde s vyšší nadmořskou výškou roste i obtížnost dalších kroků, je po více než dvou dekadách tvorby Authora velkou výzvou neustále postupovat vpřed. Nepoužíváme ani „umělý kyslík“ ani nosiče.

Vše je pouze naším vlastním dílem. Prací lidí, kteří mají technickou erudici, designový cit a lásku ke kolům.

Nechte se svézt koly Author.

Martin J. Havlena

## CO JE AG LAB?

AG Lab je propojení a spolupráce českých inženýrů, jmenovitě ing. Zdeňka Urbana a ing. Jiřího Marjána, Ph.D., Technické Univerzity v Liberci a testovacích jezdců. Během posledních 6 let se podařilo tuto spolupráci maximálně zefektivnit a přenést víc jak 90 % funkčních nápadů do sériové výroby. Konkrétními výsledky jsou vlastní díly, konstrukční řešení rámu a originální systém odpružení Drive Link Pivot (DLP®), který získal velkou oblibu a uznání mezi cyklistickou veřejností i odbornými médii.

Základní myšlenkou AG Lab je nadále motto: „V jednoduchosti je síla“, jenž s sebou přináší vysokou unifikaci konstrukčních prvků rámu napříč rámovými platformami. Jinými slovy se jedná o zjednodušení výroby a snížení množství náhradních dílů rámu (např. koncovek rámu, ložisek, atd.)

## DLP® - DRIVE LINK PIVOT

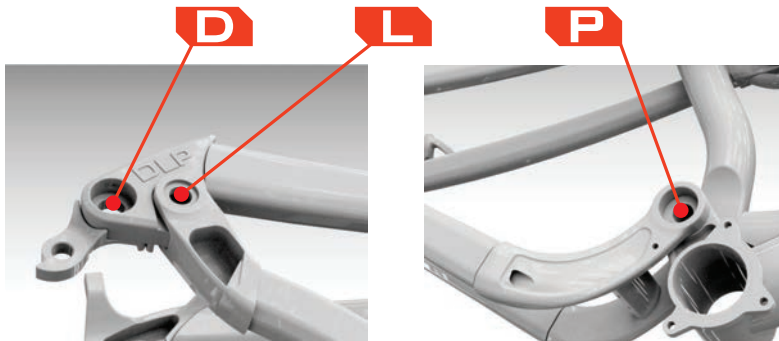
### VAZBA POHON - HLAVNÍ ČEP

Jedná se o systém založený na principu čtyřčepového mechanismu. Jedním z hlavních a unikátních nápadů aplikovaných v rámci celého zavešení DLP® je umístění DLP® linku (čep - **pozice L**) nad a před osu zadního kola (osa zadního kola - **pozice D**). Ten společně s pozicí hlavního pivotu (hlavní čep kyvné vidlice - **pozice P**) a geometrií vahadla vytváří pozici virtuálního čepu v průběhu zdvihu, která je jedním ze zásadních parametrů pro dosažení požadovaných vlastností odpružení zadní kyvné vidlice.

DLP® s optimálně navrženou pozicí a tvarem horního vahadla dotváří celkovou charakteristiku odpružení dle určení jednotlivých modelových řad (tzv. Leverage Ratio / charakteristika zavešení zadního kola).

### Schéma principu DLP®

- D** OSA ZADNÍHO KOLA
- L** ZADNÍ ČEP KYVNÉ VIDLICE
- P** HLAVNÍ ČEP KYVNÉ VIDLICE



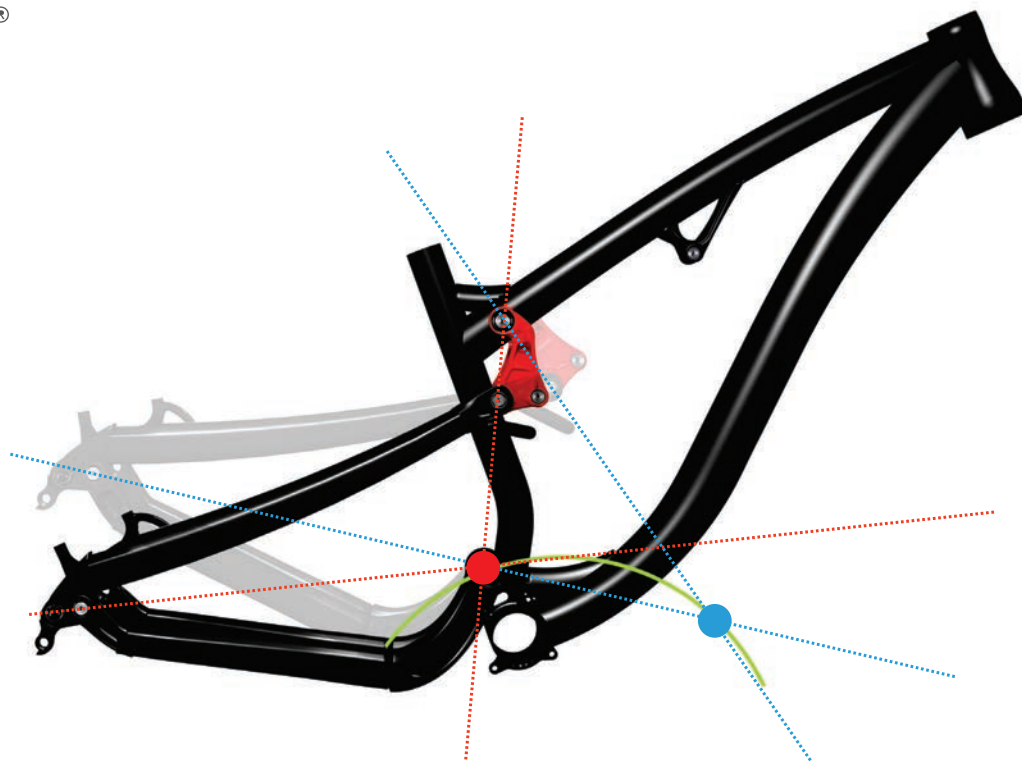
## Princip virtuálního čepu systému DLP®



  
POZICE VIRTUÁLNÍHO ČEPU  
V KLIDOVÉ POLOZE

  
POZICE VIRTUÁLNÍHO ČEPU  
V PLNÉ KOMPRESI

  
OSA POHYBU  
VIRTUÁLNÍHO ČEPU





**FSX 27.5  
TRAIL | ENDURO**



**FSX 27.5 | 26  
DOWNHILL**



**FREESTYLE  
MTB | BMX**



**FAT BIKE  
SNOW BIKE**



**ROAD**



PATRIOT EVO TEAM – DURAL



NINJA DH TEAM – DURAL



EXE 1.0 – CHROMOLY



SUMO – CHROMOLY



CHARISMA 77 – KARBON



PATRIOT TRAIL 3.0 – DURAL



NINJA FR – DURAL



PIMP 2.0 – CHROMOLY



AURA 44 – DURAL

STR. 10 – 17

STR. 18 – 23

### BIKE RANGE

Pro snazší orientaci v kolekci AUTHOR 2015 jsme připravili „Přehled typů jízdních kol“. Tento přehled nemá být celkovým výčtem nabízených modelů 2015, ale pouze určitým výběrem zástupců daných kategorií kol. Pro lepší přehlednost představujeme i rozdílné rámové platformy v rámci dané kategorie. Plnou nabídku všech kol pak naleznete dále v tomto katalogu, popřípadě na [www.author.eu](http://www.author.eu)

STR. 24 – 29

STR. 30 – 33

STR. 34 – 41



MTB 29



MTB 27.5



MTB 26



MTB ASL 27.5



MTB ASL 26



MAGNUM 29 – KARBON



INTROVERT – KARBON



PROFILE – DURAL



INSTINCT ASL – HYDROFORM DURAL



SOLUTION ASL – DURAL



IMPULSE 29 – DURAL



VISION – HYDROFORM DURAL



QUANTA – DURAL

STR. 42 – 53

STR. 54 – 71

STR. 72 – 79

STR. 80 – 85

STR. 86 – 89



**CROSS**



**CROSS ASL**



**E-BIKE**



**TOURING**



**JUNIOR**



SYNERGY – KARBON



GRAND ASL – DURAL



ELEMENT – HYDROFORM DURAL



SIMPLEX – DURAL



ULTRASONIC – DĚTSKÁ 24"



CODEX – DURAL



ELECTRA – HYDROFORM DURAL



COSMIC – DĚTSKÁ 20"



CORSA – DURAL



STYLO – DĚTSKÁ 16"



PILOT – DĚTSKÁ 12"

STR. 90 – 109

STR. 110 – 117

STR. 118 – 121

STR. 122 – 123

STR. 124 – 143



<b>FSX 27.5 TRAIL, ENDURO</b>	CELOODPRUŽENÁ MTB TRAIL   ENDURO 27.5	10 - 17
<b>FSX 27.5   26 DOWNHILL</b>	CELOODPRUŽENÁ MTB DOWNHILL 27.5   FREERIDE 26	18 - 23
<b>FREESTYLE MTB   BMX</b>	FREESTYLE HORSKÁ KOLA   BMX	24 - 29
<b>FAT BIKE SNOW BIKE</b>	HORSKÉ KOLO FAT BIKE	30 - 33
<b>ROAD</b>	SILNIČNÍ KOLA	34 - 41
<b>MTB 29</b>	HORSKÁ KOLA 29	42 - 53
<b>MTB 27.5</b>	HORSKÁ KOLA 27.5	54 - 71
<b>MTB 26</b>	HORSKÁ KOLA 26	72 - 79
<b>MTB ASL 27.5</b>	DÁMSKÁ SPORTOVNÍ HORSKÁ KOLA 27.5	80 - 85
<b>MTB ASL 26</b>	DÁMSKÁ SPORTOVNÍ HORSKÁ KOLA 26	86 - 89
<b>CROSS</b>	KROSOVÁ KOLA	90 - 109
<b>CROSS ASL</b>	DÁMSKÁ KROSOVÁ KOLA	110 - 117
<b>E-BIKE</b>	ELEKTROKOLA	118 - 121
<b>TOURING</b>	GESTOVNÍ KOLA	122 - 123
<b>JUNIOR</b>	DĚTSKÁ KOLA	124 - 143
<b>ACCESSORIES</b>	DÍLY A PŘÍSLUŠENSTVÍ	144 - 204



TRAIL  
ENDURO  
27.5

## SYSTÉM ODPRUŽENÍ MODELOVÉ ŘADY PATRIOT

Modelová řada PATRIOT dokonale následuje nejnovější požadavky vycházející z moderního stylu ježdění Trail a Enduro. Její platformou je rám (designován pouze pro 27.5" kola), který používá vlastní čtyř-čepovou technologii zavěšení zadního kola DLP® (Drive Link Pivot®) s originální geometrií rámu vyvinutou pro trail a enduro styl ježdění. Pozice vahadla a hlavního čepu otáčení posunuje „virtuální čep“ zavěšení vysoko nad střed šlapání a zamezuje tak pohupování zadní stavby pod šlapáním. Takto je dosaženo optimálního poměru mezi citlivostí na nerovnosti a současně dostatečnou eliminací vlivu šlapání na pohyb zadní stavby. DLP® zavěšení zadní stavby se vyznačuje kromě citlivostí i podbrzděním, minimálním vlivem „pedal kickback“ (zpětný ráz klik v průběhu komprese tlumiče) a minimálním prodloužením, či zkrácením řetězu.

Další výhodou systému DLP® je nastavení pružící části tlumiče mnohem nižším tlakem vzduchu či použitím měkčí pružiny. Zároveň je však téměř eliminováno používání externích funkcí tlumiče, které navyšují vlastní kompresi jako je Propedal a jemu podobné – platí hlavně při šlapání v sedě.

### RÁM MODELU PATRIOT TRAIL A PATRIOT EVO TEAM / EVO





**SPARK**  
ZAPLETENÁ KOLA

**SRAM**  
1x11



## | PATRIOT EVO TEAM | CENA 99 990 Kč



<b>RÁM</b>	double butted dural 6061 27.5"	<b>MĚNÍC / ŘAZENÍ</b>	SRAM XO / XO Trigger, 11 rychlostí
<b>ZADNÍ TLUMIČ</b>	ROCK SHOX Monarch Plus RC3 DB (216 / 63 mm)	<b>BRZDY</b>	AVID Guide RS (7")
<b>VIDLICE</b>	ROCK SHOX Pike RCT3 27 15 SA (zdvih 160 mm)	<b>PLÁŠTE</b>	MAXXIS High Roller II kevlar / Minion DHR II kevlar 27.5" x 2.30" UST
<b>PŘEVODNÍK</b>	E13 TRS Race, 32 zubů	<b>HMOTNOST</b>	13,8 kg / M



## | PATRIOT EVO | CENA 63 990 Kč



<b>RÁM</b>	double butted dural 6061 27.5"	<b>MĚNÍČ / ŘAZENÍ</b>	SRAM X1 / X1 Trigger, 11 rychlostí
<b>ZADNÍ TLUMIČ</b>	ROCK SHOX Monarch RT3 HV DB (216 / 63 mm)	<b>BRZDY</b>	TEKTRO Orion (7")
<b>VIDLICE</b>	RST Rogue Air (zdvih 160 mm)	<b>PLÁŠTE</b>	MAXXIS Ardent kevlar 27.5" x 2.25"
<b>PŘEVODNÍK</b>	SRAM X1-1000, 32 zubů	<b>HMOTNOST</b>	14,7 kg / M



## | PATRIOT TRAIL 3.0 | CENA 81 990 Kč



**RÁM** double butted dural 6061 27.5"

**ZADNÍ TLUMIČ** ROCK SHOX Monarch RT3 HV DB (200 / 50 mm)

**VIDLICE** ROCK SHOX Reba RLT 27 15 SA (zdvih 120 mm)

**PŘEVODNÍK** SRAM X1-1000, 34 zubů

**MĚNÍC / ŘAZENÍ** SRAM XO / X1 Trigger, 11 rychlostí

**BRZDY** AVID Guide R (7")

**PLÁŠTE** MAXXIS Ardent kevlar 27.5" x 2.25"

**HMOTNOST** 13,2 kg / M



## | PATRIOT TRAIL 2.0 | CENA 57 990 Kč



<b>RÁM</b>	double butted dural 6061 27.5"	<b>MĚNIC / ŘAZENÍ</b>	SHIMANO XT "clutch" / SLX, 20 rychlostí
<b>ZADNÍ TLUMIČ</b>	X-FUSION 02 RLX AV (200 / 50 mm)	<b>BRZDY</b>	TEKTRO Orion (7")
<b>VIDLICE</b>	X-FUSION Velvet RL 27.5 (zdvih 120 mm)	<b>PLÁŠTE</b>	MAXXIS Ardent kevlar 27.5" x 2.25"
<b>PŘEVODNÍK</b>	SHIMANO XT, 38-24 zubů	<b>HMOTNOST</b>	14,3 kg / M



## | PATRIOT TRAIL 1.0 | CENA 43 990 Kč



<b>RÁM</b>	double butted dural 6061 27.5"	<b>MĚNÍČ / RAZENÍ</b>	SHIMANO XT "clutch" / Deore, 20 rychlostí
<b>ZADNÍ TLUMIČ</b>	X-FUSION 02 RL (200 / 50 mm)	<b>BRZDY</b>	TEKTRO Auriga (7")
<b>VIDLICE</b>	RST F1RST 27.5 15 (zdvih 120 mm)	<b>PLÁŠTĚ</b>	MAXXIS Ardent kevlar 27.5" x 2.25"
<b>PŘEVODNÍK</b>	SHIMANO Deore, 38-24 zubů	<b>HMOTNOST</b>	14,6 kg / M



MODEL	PATRIOT EVO TEAM	PATRIOT EVO	PATRIOT TRAIL 3.0	PATRIOT TRAIL 2.0	PATRIOT TRAIL 1.0
VELIKOST	S, M, L, XL	S, M, L, XL	S, M, L, XL	S, M, L, XL	S, M, L, XL
RÁM	double butted dural 6061 27.5", odpružený vzduchový tlumič ROCK SHOX Monarch Plus RC3 DB 216 / 83 mm (zadní stavba 160 mm)	double butted dural 6061 27.5", odpružený vzduchový tlumič ROCK SHOX Monarch RT3 HV DB 216 / 83 mm (zadní stavba 160 mm)	double butted dural 6061 27.5", odpružený vzduchový tlumič ROCK SHOX Monarch RT3 HV DB 200 / 50 mm (zadní stavba 120 mm)	double butted dural 6061 27.5", odpružený vzduchový tlumič X-FUSION Q2 RLX AV 200 / 50 mm (zadní stavba 120 mm)	double butted dural 6061 27.5", odpružený vzduchový tlumič X-FUSION Q2 RL 200 / 50 mm (zadní stavba 120 mm)
PŘEDNÍ VIDLICE	ROCK SHOX Pike RCT3 27 15 SA vzduchová uzamykatelná 15 mm pevná osa 1.5" tapered sloupek (160 mm)	RST Regue Air vzduchová uzamykatelná 15 mm pevná osa 1.5" tapered sloupek (160 mm)	ROCK SHOX Reba RLT 27 15 SA vzduchová uzamykatelná 15 mm pevná osa 1.5" tapered sloupek (120 mm)	X-FUSION Velvet RL 27.5 vzduchová uzamykatelná 15 mm pevná osa 1.5" tapered sloupek (120 mm)	RST FIRST 27.5 15 vzduchová uzamykatelná 15 mm pevná osa 1.5" tapered sloupek (120 mm)
HLAVOVÉ SLOŽENÍ	PRESTINE F13H 1.5" tapered	PRESTINE F13H 1.5" tapered	PRESTINE F13H 1.5" tapered	PRESTINE F13H 1.5" tapered	PRESTINE F13H 1.5" tapered
PŘEVODNÍK	E13 TRS Race 32 zubů 170 / 175 mm kliky	SRAM X1-1000 32 zubů 170 / 175 mm kliky	SRAM X1-1000 34 zubů 170 / 175 mm kliky	SHIMANO XT 38-24 zubů 170 / 175 mm kliky	SHIMANO Deore 38-24 zubů 170 / 175 mm kliky
STŘEDOVÉ SLOŽENÍ	E13 TRS Race BB30 PF	SRAM BB30 PF	SRAM BB30 PF	SHIMANO XT BB unit	SHIMANO Deore BB unit
PŘESMYKÁČ	E13 vodítko řetězu	E13 vodítko řetězu	E13 vodítko řetězu	SHIMANO SLX (direct mount)	SHIMANO Deore (direct mount)
MĚNIČ	SRAM XD	SRAM X1	SRAM XD	SHIMANO XT "clutch"	SHIMANO XT "clutch"
ŘAZENÍ	SRAM XO Trigger (11)	SRAM X1 Trigger (11)	SRAM X1 Trigger (11)	SHIMANO SLX (20)	SHIMANO Deore (20)
VÍCEKOLEČKO	SRAM XG-1195 10-42 (11)	SRAM XG-1190 10-42 (11)	SRAM XG-1190 10-42 (11)	SHIMANO HG50-10 11-36 (10)	SHIMANO HG50-10 11-36 (10)
ŘETĚZ	KMC DLC černý	SRAM PC-X1	KMC DLC černý	SHIMANO HG54	SHIMANO HG54
NÁBOJE	SPANK Oozy Trail 295 15 mm přední pevná osa 142 x 12 mm zadní pevná osa zapletená kola 28 děr	AG Disc 15 mm přední pevná osa 142 x 12 mm zadní pevná osa 32 děr	AG Disc 15 mm přední pevná osa 142 x 12 mm zadní pevná osa 32 děr	AG Disc 15 mm přední pevná osa 142 x 12 mm zadní pevná osa 32 děr	AG Disc 15 mm přední pevná osa 142 x 12 mm zadní pevná osa 32 děr
BRZDY	AVID Guide RS kotoučové hydraulické (7" kotouče)	TEKTRO Orion kotoučové hydraulické (7" kotouče)	AVID Guide R kotoučové hydraulické (7" kotouče)	TEKTRO Orion kotoučové hydraulické (7" kotouče)	TEKTRO Auriga kotoučové hydraulické (7" kotouče)
BRZDOVÉ PÁKY	AVID Guide RS	TEKTRO Orion	AVID Guide R	TEKTRO Orion	TEKTRO Auriga
ŘÁFKY	SPANK Oozy Trail 295 zapletená kola 28 děr	AG Krypton Pro 27.5 32 děr	SPANK Oozy 26 Al Evo 32 děr	AG Krypton Pro 27.5 32 děr	AG Krypton Pro 27.5 32 děr
PAPRSKY	SPANK Oozy Trail 295	nerez ocel 2.0 mm černé zeslabované	nerez ocel 2.0 mm černé zeslabované	nerez ocel 2.0 mm černé zeslabované	nerez ocel 2.0 mm černé zeslabované
PŘEDNÍ PĚŠT	MAXXIS High Roller II kavlar 27.5" x 2.30" UST	MAXXIS Ardent kavlar 27.5" x 2.25"	MAXXIS Ardent kavlar 27.5" x 2.25"	MAXXIS Ardent kavlar 27.5" x 2.25"	MAXXIS Ardent kavlar 27.5" x 2.25"
ZADNÍ PĚŠT	MAXXIS Minion DHR II kavlar 27.5" x 2.30" UST	MAXXIS Ardent kavlar 27.5" x 2.25"	MAXXIS Ardent kavlar 27.5" x 2.25"	MAXXIS Ardent kavlar 27.5" x 2.25"	MAXXIS Ardent kavlar 27.5" x 2.25"
PEDÁLY	HT-PA12A	HT-PA12	HT-PA12A	HT-PA12	HT-PA12
ŘÍDÍTKA	SPANK Oozy Limited Bar 15 mm 740 mm	AG dural 15 mm 750 mm	SPANK Oozy Limited Bar 15 mm 740 mm	SPANK Oozy Limited Bar 15 mm 740 mm	AG dural 15 mm 750 mm
GRIPY	AG GripLock	AG GripLock	AG GripLock	AG GripLock	AG GripLock
PŘEDSTAVEC	SPANK Oozy	AG dural	SPANK Oozy	SPANK Oozy	AG dural
SEDLOVKA	ROCK SHOX Reverb Stealth dlouhé ovládní nastavitelná (30.9)	PROMAX dlouhé ovládní nastavitelná (30.9)	ROCK SHOX Reverb Stealth dlouhé ovládní nastavitelná (30.9)	KIND SHOCK LEVI dlouhé ovládní nastavitelná (30.9)	AG dural (30.9)
SEDLO	AG Throne Trail CR	AG Throne Trail	AUTHOR Summit CR	AUTHOR Summit	AUTHOR Summit
POČET RYCHLOSTÍ	11	11	11	20	20
HMOTNOST	13,8 kg / M	14,7 kg / M	13,2 kg / M	14,3 kg / M	14,6 kg / M
CĚNA	99 990 Kč	63 990 Kč	81 990 Kč	57 990 Kč	43 990 Kč

FSX 27.5  
DOWNHILL



## SYSTÉM ODPRUŽENÍ MODELOVÉ ŘADY NINJA DH A NINJA FR

NINJA DH a NINJA FR představují modelové řady určené pro sjezd, freeride a bikeparkové ježdění. Jejich základem je velmi nízký = hravý rám s originální geometrií vyvinutou pro extrémní ježdění. Zavěšení zadního kola je řešeno vlastním čtyř-čepovým systémem DLP® (Drive Link Pivot®).

Obě řady využívají horního vahadla s pohybem směrem vpřed a téměř horizontální polohou tlumiče. Tímto řešením je dosažena vysoká aktivita tlumiče i při malých vibracích a současně progresivní tvrdnutí tlumiče ke konci (posledních 20%) zdvihu zadního kola. DLP® zavěšení zadní stavby se vyznačuje kromě citlivosti zadní stavby i podbrzděním, minimálním vlivem „pedal kickback“ (zpětný ráz klik v průběhu komprese tlumiče) a minimálním prodloužením, či zkrácením řetězu.

Další výhodou systému DLP® je nastavení pružící části tlumiče mnohem nižším tlakem vzduchu či použitím mekčích pružiny. Zároveň je však téměř eliminováno používání externích funkcí tlumiče, které navyšují vlastní kompresi jako je Propedal a jemu podobné – platí hlavně při šlapání v sedě.

### RÁM MODELU NINJA DH TEAM / NINJA DH





**SPANK**  
ZAPLETENÁ KOLA

**SRAM**  
1x7



## NINJA DH TEAM | CENA 112 990 Kč



<b>RÁM</b>	dural 6061 27.5"	<b>MĚNÍC / ŘAZENÍ</b>	SRAM XO-DH / XO Trigger, 7 rychlostí
<b>ZADNÍ TLUMIČ</b>	ROCK SHOX Vivid Air R2C (240 / 76 mm)	<b>BRZDY</b>	AVID Guide RS (8" / 7")
<b>VIDLICE</b>	ROCK SHOX Boxxer WC 27 (zdvih 200 mm)	<b>PLÁŠTE</b>	MAXXIS High Roller kevlar 27.5" x 2.40" UST
<b>PŘEVODNÍK</b>	E13 LG1 Race, 36 zubů	<b>HMOTNOST</b>	16,0 kg / M



## | NINJA DH | CENA 65 990 Kč



<b>RÁM</b>	dural 6061 27.5"	<b>MĚNIC / ŘAZENÍ</b>	SRAM X7 / X5 Trigger, 9 rychlostí
<b>ZADNÍ TLUMIČ</b>	ROCK SHOX Kage RC (240 / 76 mm)	<b>BRZDY</b>	TEKTRO Orion (8" / 7")
<b>VIDLICE</b>	ROCK SHOX Boxxer RC 27 (zdvih 200 mm)	<b>PLÁŠTE</b>	MAXXIS High Roller II 27.5" x 2.40"
<b>PŘEVODNÍK</b>	E13 LG1 Single, 36 zubů	<b>HMOTNOST</b>	18.5 kg / M

drive  
link pivot<sup>®</sup>  
by AG Lab

Enduro  
inside



## | NINJA FR | CENA 37 990 Kč



**RÁM** dural 6061 26"

**ZADNÍ TLUMIČ** X-FUSION Vector R (222 / 70 mm)

**VIDLICE** RST Stitch Super (zdvih 180 mm)

**PŘEVODNÍK** TRUVATIV Hussefelt 1.0, 34 zubů

**MĚNÍC / ŘAZENÍ** SRAM X7 / X5 Trigger, 9 rychlostí

**BRZDY** TEKTRO Auriga (8" / 7")

**PLÁŠTE** MAXXIS High Roller II 26" x 2.40"

**HMOTNOST** 18.6 kg / M

MODEL	NINJA DH TEAM	NINJA DH	NINJA FR
VELIKOST	S, M, L	S, M, L	S, M, L
RÁM	dural 6061 27.5", odpružený vzduchový tlumič ROCK SHOX Vivid Air R2C 240 / 76 mm (zadní stavba 200 mm)	dural 6061 27.5", odpružený vzduchový tlumič ROCK SHOX Kage RC 240 / 76 mm (zadní stavba 200 mm)	dural 6061 26", odpružený vzduchový tlumič X-FUSION Vector R 222 / 70 mm (zadní stavba 180 mm)
PŘEDNÍ VIDLICE	ROCK SHOX Boxxer WC 27 vzduchová 20 mm pevná osa (200 mm)	ROCK SHOX Boxxer RC 27 vzduchová 20 mm pevná osa (200 mm)	RST Stitch Super olejová 20 mm pevná osa 1.5" tapered sloupek (180 mm)
HLAVOVÉ SLOŽENÍ	PRESTINE F11S	PRESTINE F11S	PRESTINE F9B 1.5" tapered
PŘEVODNÍK	E13 LG1 Race 36 zubů 165 mm klíky	E13 LG1 Single 36 zubů 165 mm klíky	TRUVATIV Hussefelt 1.0 34 zubů 170 mm klíky
STŘEDOVÉ SLOŽENÍ	E13 LG1 Race BB30 PF	E13 LG1 Single BB30 PF	TRUVATIV Howitzer
PŘESMYKÁČ	E13 vodítko řetězu	E13 vodítko řetězu	E13 vodítko řetězu
MĚNÍC	SRAM XO-DH	SRAM X7	SRAM X7
RAZÁNÍ	SRAM XO Trigger (7)	SRAM X5 Trigger (9)	SRAM X5 Trigger (9)
VÍCEKOLECKO	SRAM XG-795 10-24 (7)	SRAM PG-950 11-32 (9)	SRAM PG-950 11-32 (9)
ŘETĚZ	KMC DLC černý	KMC X9 zlatý	KMC X9 zlatý
NÁBOJE	SPANK Spike Race 28 DH 27.5 20 mm přední pevná osa 157 x 12 mm zadní pevná osa zapletaná kola 32 děr	AG Disc 20 mm přední pevná osa 157 x 12 mm zadní pevná osa 32 děr	AG Disc 20 mm přední pevná osa 142 x 12 mm zadní pevná osa 32 děr
BRZDY	AVID Guide RS kotoučové hydraulické (8" / 7" kotouče)	TEKTRO Orion kotoučové hydraulické (8" / 7" kotouče)	TEKTRO Auriga kotoučové hydraulické (8" / 7" kotouče)
BRZDOVÉ PÁKY	AVID Guide RS	TEKTRO Orion	TEKTRO Auriga
ŘÁFKY	SPANK Spike Race 28 DH 27.5 zapletaná kola 32 děr	AG Reverse 32 děr	AG Reverse 32 děr
PAPRSKY	SPANK Spike Race 28 DH 27.5	nerez ocel 2.0 mm černé zeslabované	nerez ocel 2.0 mm černé zeslabované
PŘEDNÍ PĚLAŠT	MAXXIS High Roller kevlar 27.5" x 2.40" UST	MAXXIS High Roller II 27.5" x 2.40"	MAXXIS High Roller II 26" x 2.40"
ZADNÍ PĚLAŠT	MAXXIS High Roller kevlar 27.5" x 2.40" UST	MAXXIS High Roller II 27.5" x 2.40"	MAXXIS High Roller II 26" x 2.40"
PEDÁLY	HT-PA12A	HT-PA12A	AG plastformové dural vjemné píny
ŘÍDÍTKA	SPANK 800 Race 15 / 30 mm 800 mm	SPANK Spoon 20 mm 760 mm	AG dural 15 mm 800 mm
GRIPY	AG GripLock	AG GripLock	AG GripLock
PŘEDSTAVEC	SPANK Spike	SPANK Spike	AG dural
SEDLOVKA	AG dural (30.9)	AG dural (30.9)	AG dural (30.9)
SEDLO	AG Throne DH / FR CR	AG Throne DH / FR	AG Throne DH / FR
POČET RYCHLOSTÍ	7	9	9
HMOTNOST	16.0 kg / M	16.5 kg / M	16.6 kg / M
CENA	112 990 Kč	65 990 Kč	37 990 Kč



FREESTYLE  
MTB | BMX





## PLATFORMA FREESTYLOVÝCH RÁMŮ

Všechny rámy byly vyvinuty ve spolupráci se špičkovými freestylovými jezdci. Bylo zničeno mnoho prototypů, aby se podařilo nalézt nejlepší rovnováhu mezi kvalitou, pevností, váhou a geometrií. K výběru jsou rámy pro průměry kol 20", 24" a 26".

## MATERIÁL A ZPRACOVÁNÍ RÁMŮ

Ušlechtilá, na zakázku zeslabovaná ocel 4130 (chromolybden) s tepelným zpracováním hlavové trubky, domečku šlapacího středu a koncovek rámu.

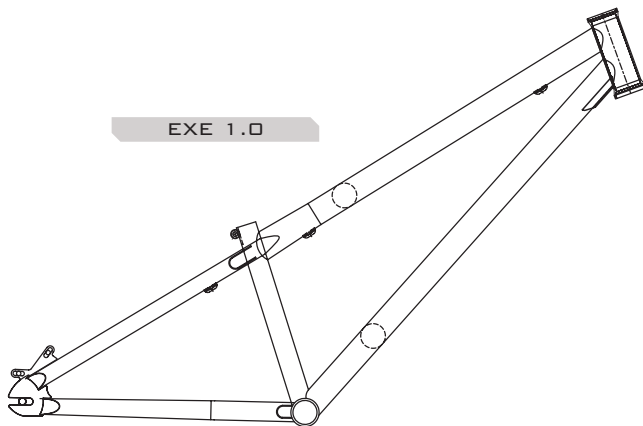
## RÁMOVÁ TECHNOLOGIE ESS

### PRODLOUŽENÁ SEDLOVÁ VZPĚRA

Konstrukční prvek v podobě prodloužených sedlových vzpěr umožňuje navýšit celkovou pevnost jednoho z nejvíce namáhaných spojů rámu. Tímto jednoduchým řešením dojde ke zvětšení styčných ploch mezi horní a sedlovou trubkou a sedlovými vzpěrami. Jejich těsným provázáním vzniká konstrukční vazba vykazující zvýšenou odolnost vůči silám působícím za jízdy.

**ESS**  
extended seat  
stay

EXE 1.0



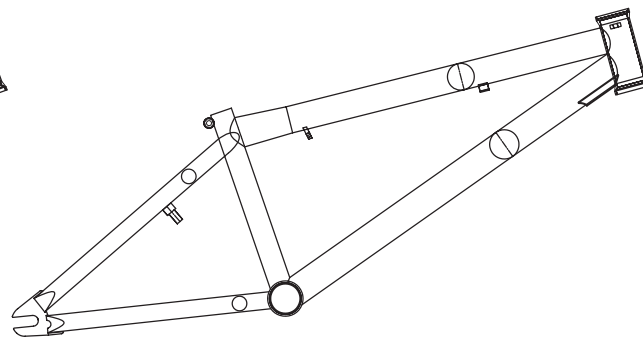
## RÁMOVÁ TECHNOLOGIE SCR

### CHYTRÁ CESTA VEDENÍ TAHŮ

Zdánlivě nepodstatný detail, jakým je vedení tahů brzd a řazení, může mít negativní dopad na funkčnost primárních mechanismů kola. Na základě dlouhodobých praktických testů a počítačových simulací, jsme zvolili u všech kategorií rámu ideální cestu vedení tahů s ohledem na jejich velikost, typ a určení.

**SCR**  
smart cable  
routing

PIMP 2.0 / 1.0 / PIMPIE





## | EXE 1.0 | CENA 13 990 Kč



<b>RAM</b>	double butted chromoly 26"	<b>BRZDY</b>	TEKTRO Aries (5"), zadní
<b>PŘEDNÍ VIDLICE</b>	RST Dirt T (100 mm zdvih)	<b>PLÁŠTĚ</b>	MAXXIS DTH kevlar 26" x 2.15"
<b>PŘEVODNÍK</b>	FSA Step Up (32 zubů)	<b>HMOTNOST</b>	13.7 kg / 11"



## | PIMP 2.0 | CENA 10 990 Kč

<b>RÁM</b>	chromoly Ondra Šlěz Geo 20"
<b>PŘEDNÍ VIDLICE</b>	hi-ten 20"
<b>PŘEVODNÍK</b>	ocel 3 dílné (25 zubů)
<b>BRZDY</b>	PROMAX U-960, zadní
<b>PLÁŠTĚ</b>	KENDA 20" x 2.125"
<b>HMOTNOST</b>	11.6 kg / L



## | PIMPIE | CENA 7 990 Kč

<b>RÁM</b>	hi-ten 20"
<b>PŘEDNÍ VIDLICE</b>	hi-ten 20"
<b>PŘEVODNÍK</b>	ocel 3 dílné (34 zubů)
<b>BRZDY</b>	TEKTRO FX-340D, zadní
<b>PLÁŠTĚ</b>	KENDA 20" x 2.125"
<b>HMOTNOST</b>	11.3 kg / S





VARIANTA [B]

## | PIMP 1.0 | CENA 8 590 Kč

<b>RÁM</b>	hi-ten 20"	<b>BRZDY</b>	TEKTRO FX-340D, zadní
<b>PŘEDNÍ VIDLICE</b>	hi-ten 20"	<b>PLÁŠTĚ</b>	KENDA 20" x 2.125"
<b>PŘEVODNÍK</b>	ocel 3 dílné (36 zubů)	<b>HMOTNOST</b>	11.7 kg / L



MODEL	EXE 1.0	PIMP 2.0	PIMP 1.0	PIMP E
VELIKOST	11"	S (17/8 a 19") L (17/8 a 20,6")	L (17/8 a 20,6")	S (17/8 a 19")
RAM	double butted chromoly 26"	chromoly Ondra Sléz Geo 20"	hi-ten 20"	hi-ten 20"
PŘEDNÍ VIDLICE	RST Dirt T olejová (100 mm)	hi-ten 20"	hi-ten 20"	hi-ten 20"
HLAVOVÉ SLOŽENÍ	PRESTINE Integrated 1-1/8"	PRESTINE Integrated 1-1/8"	PRESTINE 1-1/8"	PRESTINE 1-1/8"
PŘEVODNÍK	FSA Step Up 32 zubů 170 mm klíky	ocel 3 dílné 25 zubů dural 175 mm klíky	ocel 3 dílné 36 zubů dural 175 mm klíky	ocel 3 dílné 34 zubů dural 170 mm klíky
STŘEDOVÉ SLOŽENÍ	FSA zapouzřené Euro	Mid BB, ocelová osa průmyslová ložiska	Mid BB, ocelová osa průmyslová ložiska	Mid BB, ocelová osa průmyslová ložiska
PŘESMYKÁČ	-	-	-	-
MĚNÍČ	-	-	-	-
RAZENÍ	-	-	-	-
VÍCEKOLEČKO	kazeta (14 zubů)	kazeta (9 zubů)	DICTA (14 zubů)	DICTA (14 zubů)
RETĚZ	KMC K710	KMC Z510H	KMC Z510H	KMC Z510H
NÁBOJE	QUANDO 10 mm přední osa 10 mm zadní osa 36 děr	AG Lab 10 mm přední osa 14 mm chromoly zadní osa 36 děr	QUANDO 10 mm přední osa 14 mm zadní osa 36 děr	QUANDO 10 mm přední osa 14 mm zadní osa 36 děr
BRZDY	TEKTRO Aries kotoučová mechanická zadní (5" kotouč)	PROMAX U-960 zadní	TEKTRO FX-340D zadní	TEKTRO FX-340D zadní
BRZDOVÉ PÁKY	TEKTRO ML-570 zadní	PROMAX FS-340 zadní	TEKTRO 289A zadní	TEKTRO 289A zadní
ŘÁFKY	dural 36 děr	dural 36 děr	dural 36 děr	dural 36 děr
PAPRSKY	nerez ocel 2.0 mm černé	ocel černé	ocel černé	ocel černé
PŘEDNÍ PLÁŠT	MAXXIS DTH kevlár 26" x 2.15"	KENDA bílé boky 20" x 2.125"	KENDA bílé boky 20" x 2.125"	KENDA bílé boky 20" x 2.125"
ZADNÍ PLÁŠT	MAXXIS DTH kevlár 26" x 2.15"	KENDA bílé boky 20" x 2.125"	KENDA bílé boky 20" x 2.125"	KENDA bílé boky 20" x 2.125"
PEDÁLY	HT-PA12	HT-PA12	AG Lab platformové plast	AG Lab platformové plast
ŘÍDÍTKA	AG Lab chromoly 76 mm 720 mm	Ondra Sléz Geo 2 dílná ocel 720 mm	2 dílná ocel 720 mm	2 dílná ocel 720 mm
GRIPY	AG Lab BMX	AG Lab BMX	AG Lab BMX	AG Lab BMX
PŘEDSTAVEC	AG Lab dural	dural	dural	dural
SEDLOVKA	AG Lab pivotál dural (25.4)	pivotál ocel (25.4)	hi-ten (25.4)	hi-ten (25.4)
SEDLO	AG Lab BMX pivotál	AG Lab BMX pivotál	AG Lab BMX 8 mm vzpěry	PIMP BMX 8 mm vzpěry
POČET RYCHLOSTÍ	1	1	1	1
HMOTNOST	13.7 kg / 11"	11.6 kg / L	11.7 kg / L	11.3 kg / S
CENA	13 990 Kč	10 990 Kč	8 590 Kč	7 990 Kč



FAT BIKE



## FAT BIKE KONCEPT

Model Su-Mo reaguje na nejnovější trend „sněžných“ kol. Námi vyvinutý ocelový rám s vlastní geometrií nabízí jedinečné svezení ať už v zimě nebo létě. Velmi nízký tlak v 4" pneumatikách umožňuje jedinečné svezení, které se pro spoustu bikerů stalo a stane závislostí!

## MATERIÁL A ZPRACOVÁNÍ RÁMŮ

Ušlechtilá, na zakázku zeslabovaná ocel 4130 (chromolybden) s tepelným zpracováním hlavové trubky, domečku šlapacího středu a koncovek rámu.

## VNITŘNÍ UCHYCENÍ KOTOUČOVÉ BRZDY

### PRODLOUŽENÁ SEDLOVÁ VZPĚRA

Přítomnost úchytu kotoučové brzdy uvnitř trojúhelníku zadní stavby přináší designovou i konstrukční čistotu při využívání kotoučových brzdových systémů. Toto řešení umožňuje lépe ochránit tělo brzdy i brzdové vedení před poškozením a zároveň se stará o dokonalé vizuální spojení komponentů a rámu.

**IDD**  
inside triangle  
design

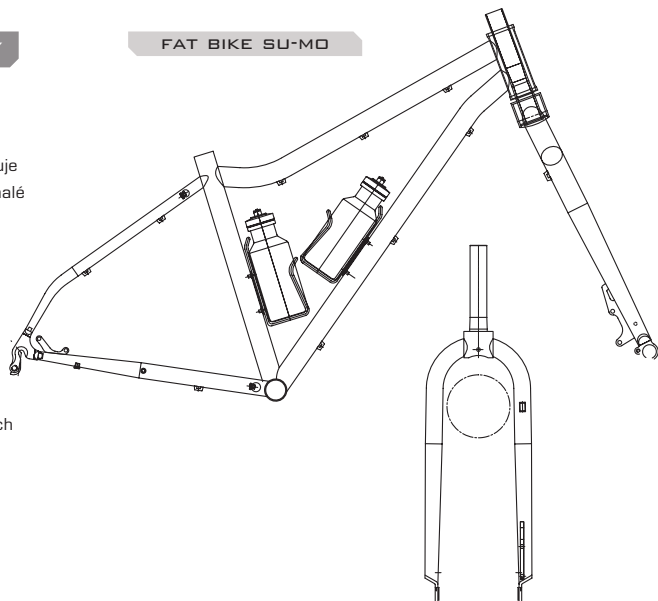
## RÁMOVÁ TECHNOLOGIE SCR

### CHYTRÁ CESTA VEDENÍ TAHŮ

Zdánlivě nepodstatný detail, jakým je vedení tahů brzd a řazení, může mít negativní dopad na funkčnost primárních mechanismů kola. Na základě dlouhodobých praktických testů a počítačových simulací, jsme zvolili u všech kategorií rámu ideální cestu vedení tahů s ohledem na jejich velikost, typ a určení.

**SCR**  
smart cable  
routing

FAT BIKE SU-MO





## | SU-MO | CENA 29 990 Kč



<b>RÁM</b>	double butted chromoly 26"	<b>BRZDY</b>	TEKTRO Aries (6")
<b>PŘEDNÍ VIDLICE</b>	chromoly	<b>PLÁŠTĚ</b>	MAXXIS Mammoth 26" x 4.00"
<b>PŘEVODNÍK</b>	SRAM X5, 36-22 zubů	<b>HMOTNOST</b>	16.4 kg / 19"



MODEL	SU-MO
VELIKOST	17", 19"
RÁM	double butted chromoly 26"
PŘEDNÍ VIDLICE	chromoly 26"
HLAVOVÉ SLOŽENÍ	PRESTINE Integrated 1-1/8"
PŘEVODNÍK	SRAM X5 36-22 zubů 170 / 175 mm kliky
STŘEDOVÉ SLOŽENÍ	SRAM GXP
PŘESMYKÁČ	SRAM X5-HDM
MĚNÍČ	SRAM X7
ŘAZENÍ	SRAM X5 Trigger (10)
VÍCEKOLEČKO	SRAM PG-1030 11-36 (10)
ŘETĚZ	KMC X10 zlatý
NÁBOJE	AG Lab Disc 32 děr
BRZDY	TEKTRO Aries kotoučové mechanické (6" kotouče)
BRZDOVÉ PÁKY	TEKTRO ML-570
ŘÁFKY	JALCO Snoy 32 děr
PAPRSKY	nerez ocel 2.0 mm černé
PŘEDNÍ PLÁŠT	MAXXIS Mammoth 26" x 4.00"
ZADNÍ PLÁŠT	MAXXIS Mammoth 26" x 4.00"
PEDÁLY	HT-PA12
ŘÍDÍTKA	AG Lab dural 25 mm 720 mm
GRIPY	AG Lab GripLock
PŘEDSTAVEC	AG Lab dural
SEDLOVKA	AG Lab dural (31.6)
SEDLO	AG Lab Throne Trail
POČET RYCHLOSTÍ	20
HMOTNOST	16.4 kg / 19"
CENA	29 990 Kč



ROAD



## AUTHOR KARBON ROAD

### CHARISMA

V kolekci roku 2015 používáme 3. generaci karbonové silniční rámové platformy AUTHOR pro naše modely CHARISMA 77, 66 a 55 v různé pevnostní úrovni a kvalitě použitého karbonového materiálu.

### KONSTRUKČNÍ PRVKY RÁMU CHARISMA

1. vedení lanek pro oba měniče i zadní brzdu uvnitř rámu (ICR – Inner Cable Routing)
2. uchycení předního měniče tzv. „Braze On“ způsobem neboli přímou montáží
3. širší středové pouzdro 86,5 mm kompatibilní se standardem SHIMANO PF SM-BB91-41
4. nerezová kovová ochrana integrovaná přímo do stěny rámu
5. kónická hlavová trubka kompatibilní s kuželovým sloupkem vidlice 1,5" tapered



## AUTHOR DURAL ROAD

### AURA

AURA je synonymem pro rámovou platformu, ale i kolekci silničních modelů u nichž bylo cílem přijít s novou geometrií rámu, která by vyhovovala sportovně rekreačním cyklistům. Vedení snahou o co nejnižší hmotnost rámu, používáme pro všechny modely třikrát zeslabovaný (triple butted) dural 6061.



CERTIFICATED



## | CHARISMA 77 | CENA 122 990 Kč



<b>RÁM</b>	AUTHOR A karbon monocoque	<b>BRZDY</b>	SHIMANO Dura Ace
<b>VIDLICE</b>	AUTHOR A karbon monocoque	<b>ZAPLETENÁ KOLA</b>	MAVIC Cosmic Carbon SL WTS 23
<b>PŘEVODNÍK</b>	SHIMANO Dura Ace, 53-39 zubů	<b>PLÁŠTĚ</b>	MAVIC Yksion Pro kevlar 700 x 23c
<b>MĚNÍČ / RAZENÍ</b>	SHIMANO Dura Ace	<b>HMOTNOST</b>	6,9 kg / 56 cm



ZAPLETENÁ KOLA



CERTIFICATED

SHIMANO  
2x11

## | CHARISMA 66 | CENA 71 990 Kč



<b>RÁM</b>	AUTHOR B karbon monocoque	<b>BRZDY</b>	SHIMANO Ultegra
<b>VIDLICE</b>	AUTHOR B karbon monocoque	<b>ZAPLETENÁ KOLA</b>	MAVIC Ksyrium Elite WTS 25
<b>PŘEVODNÍK</b>	SHIMANO Ultegra, 50-34 zubů	<b>PLÁŠTĚ</b>	MAVIC Yksion Pro kevlar 700 x 25c
<b>MĚNÍČ / RAZENÍ</b>	SHIMANO Ultegra, 22 rychlostí	<b>HMOTNOST</b>	7.3 kg / 56 cm



ZAPLETENÁ KOLA



CERTIFICATED

SHIMANO  
2x11

## | CHARISMA 55 | CENA 53 990 Kč



<b>RÁM</b>	AUTHOR B karbon monocoque	<b>BRZDY</b>	SHIMANO 105
<b>VIDLICE</b>	AUTHOR C karbon monocoque	<b>ZAPLETENÁ KOLA</b>	MAVIC Ksyrium Equipe WTS 25
<b>PŘEVODNÍK</b>	SHIMANO 105, 50-34 zubů	<b>PLÁŠTĚ</b>	MAVIC Yksion Comp kevlar 700 x 25c
<b>MĚNÍC / RAZENÍ</b>	SHIMANO 105, 22 rychlostí	<b>HMOTNOST</b>	7,9 kg / 56 cm



ZAPLETENÁ KOLA



## | AURA 55 | CENA 28 990 Kč

<b>RÁM</b>	triple butted dural 6061
<b>VIDLICE</b>	AUTHOR C karbon monocoque
<b>PŘEVODNÍK</b>	FSA Gossamer Compact MegaExo, 50-34 zubů
<b>MĚNÍČ / ŘAZENÍ</b>	SHIMANO 105, 22 rychlostí
<b>BRZDY</b>	TEKTRO R540
<b>ZAPLETENÁ KOLA</b>	MAVIC Aksium WTS 25
<b>PLÁŠTĚ</b>	MAVIC Aksium kevlar 700 x 25c
<b>HMOTNOST</b>	8.3 kg / 54 cm



## | AURA 44 | CENA 23 990 Kč

<b>RÁM</b>	triple butted dural 6061
<b>VIDLICE</b>	AUTHOR C karbon
<b>PŘEVODNÍK</b>	FSA Omega Compact MegaExo, 50-34 zubů
<b>MĚNÍČ / ŘAZENÍ</b>	SHIMANO Sora, 18 rychlostí
<b>BRZDY</b>	TEKTRO R325
<b>PLÁŠTĚ</b>	VITTORIA Zaffiro Pro kevlar 700 x 25c
<b>HMOTNOST</b>	9.1 kg / 54 cm





## AURA 33 | CENA 17 990 Kč

<b>RÁM</b>	triple butted dural 6061
<b>VIDLICE</b>	AUTHOR dural
<b>PŘEVODNÍK</b>	PROWHEEL Dounce Compact, 50-34 zubů
<b>MĚNÍC / ŘAZENÍ</b>	SHIMANO Claris, 16 rychlostí
<b>BRZDY</b>	TEKTRO R325
<b>PLÁŠTĚ</b>	VITTORIA Zaffiro Pro kevlar 700 x 25c
<b>HMOTNOST</b>	9.8 kg / 54 cm



## AURA 22 | CENA 15 990 Kč

<b>RÁM</b>	triple butted dural 6061
<b>VIDLICE</b>	AUTHOR dural
<b>PŘEVODNÍK</b>	PROWHEEL Solid, 52-42-30 zubů
<b>MĚNÍC / ŘAZENÍ</b>	SHIMANO A07D, 21 rychlostí
<b>BRZDY</b>	TEKTRO R325
<b>PLÁŠTĚ</b>	VITTORIA Zaffiro 700 x 28c
<b>HMOTNOST</b>	10.5 kg / 54 cm





MODEL	CHARISMA 77	CHARISMA 66	CHARISMA 55	AURA 55	AURA 44	AURA 33	AURA 22
VELIKOST	520, 540, 560, 580, 600, 620 mm	520, 540, 560, 580, 600, 620 mm	520, 540, 560, 580, 600, 620 mm	480, 500, 520, 540, 560, 580 mm	480, 500, 520, 540, 560, 580 mm	480, 500, 520, 540, 560, 580 mm	480, 500, 520, 540, 560, 580 mm
RÁM	AUTHOR A karbon monoocoque	AUTHOR B karbon monoocoque	AUTHOR B karbon monoocoque	triple butted dural 6061	triple butted dural 6061	triple butted dural 6061	triple butted dural 6061
PŘEDNÍ VIDLICE	AUTHOR A karbon monoocoque 1.5" tapered	AUTHOR B karbon monoocoque 1.5" tapered	AUTHOR C karbon monoocoque 1.5" tapered	AUTHOR C karbon 1.5" tapered	AUTHOR C karbon 1.5" tapered	AUTHOR dural 1.5" tapered	AUTHOR dural 1.5" tapered
HĽAVOVÉ SLOŽENÍ	FSA Orbit C-40 1.5" tapered	FSA Orbit C-40 1.5" tapered	FSA Orbit C-40 1.5" tapered	PRESTINE Integrated 1.5" tapered	PRESTINE Integrated 1.5" tapered	PRESTINE Integrated 1.5" tapered	PRESTINE Integrated 1.5" tapered
PŘEVODNÍK	SHIMANO Dura Ace 53-39 zubů 170 / 172.5 / 175 / 177.5 mm klíky	SHIMANO Ultegra 50-34 zubů 170 / 172.5 / 175 mm klíky	SHIMANO 105 50-34 zubů 170 / 172.5 / 175 mm klíky	FSA Gossamer Compact MegaExo 50-34 zubů 170 / 172.5 / 175 mm klíky	FSA Omega Compact MegaExo 50-34 zubů 170 / 172.5 / 175 mm klíky	PROWHEEL Ounce Compact 50-34 zubů 170 / 172.5 / 175 mm klíky	PROWHEEL Solid 52-42-30 zubů 170 / 172.5 / 175 mm klíky
STŘEDOVÉ SLOŽENÍ	SHIMANO Dura Ace BB unit	SHIMANO Ultegra BB unit	SHIMANO 105 BB unit	FSA MegaExo	FSA MegaExo	SHIMANO UN-26	SHIMANO UN-26
PŘESMYKAČ	SHIMANO Dura Ace	SHIMANO Ultegra	SHIMANO 105	SHIMANO 105 (31.8)	SHIMANO Sora (31.8)	SHIMANO Claris (31.8)	SHIMANO A070 (31.8)
HNĚNÍČ	SHIMANO Dura Ace	SHIMANO Ultegra	SHIMANO 105	SHIMANO 105	SHIMANO Sora	SHIMANO Claris	SHIMANO A070
ŘAZENÍ	SHIMANO Dura Ace (22)	SHIMANO Ultegra (22)	SHIMANO 105 (22)	SHIMANO 105 (22)	SHIMANO Sora (18)	SHIMANO Claris (16)	SHIMANO (21)
VÍCEKOLEČKO	SHIMANO CS-9000 11-25 (11)	SHIMANO CS-6800 11-28 (11)	SHIMANO CS-5800 11-28 (11)	SHIMANO CS-5800 11-28 (11)	SHIMANO HG50-9 12-25 (9)	SHIMANO HG50-8 12-25 (8)	SHIMANO HG20-7 12-28 (7)
ŘETĚZ	SHIMANO 9000	SHIMANO HG700	SHIMANO HG600	SHIMANO HG600	SHIMANO HG53	KMC Z51	KMC Z51
NÁBBJE	MAVIC Cosmic Carbone SL WTS 23 zapletené kola 16 / 20 děr	MAVIC Ksyrium Elite WTS 25 zapletené kola 18 / 20 děr	MAVIC Ksyrium Equipe WTS 25 zapletené kola 20 / 20 děr	MAVIC Aksium WTS 25 zapletené kola 20 / 20 děr	QUANDO Road 32 děr	QUANDO Road 32 děr	QUANDO Road 32 děr
BRZDY	SHIMANO Dura Ace	SHIMANO Ultegra	SHIMANO 105	TEKTRO RS40	TEKTRO R325	TEKTRO R325	TEKTRO R325
BRZDOVÉ PÁKY	SHIMANO Dura Ace	SHIMANO Ultegra	SHIMANO 105	SHIMANO 105	SHIMANO Sora	SHIMANO Claris	SHIMANO
RÁFKY	MAVIC Cosmic Carbone SL WTS 23 zapletené kola 16 / 20 děr	MAVIC Ksyrium Elite WTS 25 zapletené kola 18 / 20 děr	MAVIC Ksyrium Equipe WTS 25 zapletené kola 20 / 20 děr	MAVIC Aksium WTS 25 zapletené kola 20 / 20 děr	JALCO DRX 27 32 děr	JALCO DRX 27 32 děr	JALCO DRX 27 32 děr
PAPRSKY	MAVIC	MAVIC	MAVIC	MAVIC	nerez ocel 2.0 mm černé	nerez ocel 2.0 mm černé	nerez ocel 2.0 mm černé
PLÁŠTĚ	MAVIC Yksion Pro kevlar 700 x 23c	MAVIC Yksion Pro kevlar 700 x 25c	MAVIC Yksion Comp kevlar 700 x 25c	MAVIC Aksium kevlar 700 x 25c	VITTORIA Zaffiro Pro kevlar 700 x 25c	VITTORIA Zaffiro Pro kevlar 700 x 25c	VITTORIA Zaffiro 700 x 28c
PEDÁLY	-	-	-	-	-	-	-
ŘÍDITKA	RITCHEY SL Road Evo Curve karbon 420 / 440 mm	RITCHEY WCS Stream Road 420 / 440 mm	FSA Wing Compact 420 / 440 mm	RITCHEY Stream II Comp Road 420 / 440 mm	RITCHEY Stream II Comp Road 420 / 440 mm	UNO 420 / 440 mm	dural 420 / 440 mm
OMOTÁVKY	AUTHOR microfiber / gel	AUTHOR microfiber / gel	AUTHOR microfiber / gel	AUTHOR semis / gel	AUTHOR semis / gel	AUTHOR semis / gel	AUTHOR semis / gel
PŘEDSTAVEC	RITCHEY WCS 4-Axis	RITCHEY WCS 4-Axis 44	FSA Team Issue karbon	RITCHEY Comp 4-Axis	RITCHEY Comp 4 Axis	UNO	UNO
SEDOVKVA	RITCHEY SL karbon 1B (27.2)	RITCHEY WCS karbon 1B (27.2)	FSA karbon (27.2)	AUTHOR karbon (27.2)	RITCHEY Road (27.2)	UNO (27.2)	UNO (27.2)
SEDO	FIZIK Arione R3	FIZIK Arione R5	FIZIK Arione R5	AUTHOR Aura CR	AUTHOR Aura	AUTHOR Aura	AUTHOR Aura
PŮČET RYCHLOSTÍ	22	22	22	22	18	16	21
HMOTNOST	6,9 kg / 560 mm	7,3 kg / 560 mm	7,9 kg / 560 mm	8,3 kg / 540 mm	9,1 kg / 540 mm	9,8 kg / 540 mm	10,5 kg / 540 mm
CENA	122 990 Kč	71 990 Kč	53 990 Kč	28 990 Kč	23 990 Kč	17 990 Kč	15 990 Kč

MTB 29



## AUTHOR KARBON MTB 29"

Pevný karbonový rám, tzv. „hard tail“, designovaný specificky pro 29" kola je vyroben technologií AUTHOR MONOCOQUE CARBON TECHNOLOGY. Jedná se o spojení předního rámového trojúhelníku s řetězovou a sedlovou vzpěrou do jednoho kusu skořepinové konstrukce rámu.

### NOVÉ KONSTRUKČNÍ PRVKY RÁMU KARBON MTB 29"

1. rozhraní úchyty brzdového třmene typu Post Mount (PM) na levé řetězové vzpěře připravené pro 6" kotouč, integrovaného do patky rámu
2. zadní stavba připravená pro pevnou osu standardu 12 x 142 mm
3. nerezová kovová ochrana integrovaná přímo do stěny rámu.



## AUTHOR DURAL MTB 29"

V roce 2015 rozšiřujeme nabídku duralových 29" rámu na 5 modelů - INSTINCT 29, TRACTION 29, SPIRIT 29, SOLUTION 29 a IMPULSE 29, které jsou modifikacemi původních AUTHOR 26" modelů uzpůsobených pro 29" kola. Specifická je samozřejmě geometrie rámu a některých komponentů. Výše uvedené modely budeme nabízet ve 3 rámových velikostech 17, 19 a 21".

### KONSTRUKČNÍ PRVKY RÁMU DURAL RESPECT MTB 29"

1. rozhraní úchyty brzdového třmene typu Post Mount (PM) na levé řetězové vzpěře připravené pro 6" kotouč, integrovaného do patky rámu
2. kónická hlavová trubka kompatibilní s kuželovým sloupkem vidlice 1,5" tapered
3. pevnostní výztuha zadní stavby - vzpěra mezi sedlovou a řetězovou vzpěrou na levé straně rámu



AUTHOR  
CARBON  
MONOCOQUE

SHIMANO  
2x10



ZAPLETENÁ KOLA



## | MAGNUM 29 | CENA 96 990 Kč



<b>RÁM</b>	AUTHOR A karbon monocoque 29"	<b>BRZDY</b>	SHIMANO XT (6")
<b>VIDLICE</b>	FOX 32 Float 29 CTD Remote (100 mm zdvih)	<b>ZAPLETENÁ KOLA</b>	MAVIC Crossmax SL 29 TNT
<b>PŘEVODNÍK</b>	SHIMANO XT, 40-28 zubů	<b>PLÁŠTĚ</b>	VITTORIA Mezcal kevlar TNT, 29" x 2.10"
<b>MĚNÍČ / ŘAZENÍ</b>	SHIMANO XT "clutch" / XT, 20 rychlostí	<b>HMOTNOST</b>	10,5 kg / 19"



SHIMANO  
2x10



## | SECTOR 29 | CENA 65 990 Kč



<b>RÁM</b>	AUTHOR B karbon monoqueue 29"	<b>BRZDY</b>	SHIMANO XT (6")
<b>VIDLICE</b>	FOX 32 Float 29 CTD (100 mm zdvih)	<b>PLÁŠTĚ</b>	VITTORIA Mezcal kevlar 29" x 2.10"
<b>PŘEVODNÍK</b>	SHIMANO XT, 40-28 zubů	<b>HMOTNOST</b>	11.1 kg / 19"
<b>MĚNÍČ / RAZENÍ</b>	SHIMANO XT "clutch" / XT, 20 rychlostí		



SHIMANO  
3x10



## | REVOLT 29 | CENA 47 990 Kč



<b>RÁM</b>	AUTHOR C karbon monocoque 29"	<b>BRZDY</b>	SHIMANO M615 (7")
<b>VIDLICE</b>	ROCK SHOX Recon Gold TK 29 Solo Air (100 mm zdvih)	<b>PLÁŠTĚ</b>	VITTORIA Mezzcal kevlar 29" x 2.10"
<b>PŘEVODNÍK</b>	SHIMANO Deore, 40-30-22 zubů	<b>HMOTNOST</b>	11.9 kg / 19"
<b>MĚNĚČ / ŘAZENÍ</b>	SHIMANO XT "clutch" / SLX, 30 rychlostí		



## | MODUS 29 | CENA 37 990 Kč



<b>RÁM</b>	AUTHOR C karbon monocoque 29"	<b>BRZDY</b>	TEKTRO Gemini (7")
<b>VIDLICE</b>	RST F1RST 29 15 TRL (100 mm zdvih)	<b>PLÁŠTĚ</b>	VITTORIA Mezcal kevlar 29" x 2.10"
<b>PŘEVODNÍK</b>	SHIMANO Alivio, 40-30-22 zubů	<b>HMOTNOST</b>	12.7 kg / 19"
<b>MĚNÍČ / ŘAZENÍ</b>	SHIMANO Deore / Alivio, 27 rychlostí		

SHIMANO  
3x10



| INSTINCT 29 | CENA 27 990 Kč



<b>RÁM</b>	double butted dural 6061 29"	<b>BRZDY</b>	TEKTRO Orion (7")
<b>VIDLICE</b>	RST F1RST 29 15 (100 mm zdvih)	<b>PLÁŠTĚ</b>	VITTORIA Mezcal kevlar 29" x 2.10"
<b>PŘEVODNÍK</b>	SHIMANO Deore, 40-30-22 zubů	<b>HMOTNOST</b>	12.8 kg / 19"
<b>MĚNĚČ / ŘAZENÍ</b>	SHIMANO XT / Deore, 30 rychlostí		





VARIANTA [B]

## TRACTION 29 | CENA 21 990 Kč

<b>RÁM</b>	double butted dural 6061 29"	<b>BRZDY</b>	TEKTRO Gemini (7")
<b>VIDLICE</b>	RST Aerial 29 TnL (100 mm zdvih)	<b>PLÁSTĚ</b>	VITTORIA Mezcal kevlar 29" x 2.10"
<b>PŘEVODNÍK</b>	SHIMANO Alivio, 40-30-22 zubů	<b>HMOTNOST</b>	13.2 kg / 19"
<b>MĚNÍČ / RAZENÍ</b>	SHIMANO Deore / Alivio, 27 rychlostí		





## | SPIRIT 29 | CENA 15 990 Kč



<b>RÁM</b>	dural 6061 29"	<b>BRZDY</b>	TEKTRO Auriga (7")
<b>VIDLICE</b>	RST Blaze 29 TnL (100 mm zdvih)	<b>PLÁŠTĚ</b>	AUTHOR Rocket 29" x 2.10"
<b>PŘEVODNÍK</b>	SUNTOUR XCM-T410, 40-30-22 zubů	<b>HMOTNOST</b>	14.5 kg / 19"
<b>MĚNĚČ / ŘAZENÍ</b>	SHIMANO Alivio, 27 rychlostí		



VARIANTA [B]

## | SOLUTION 29 | CENA 13 990 Kč

<b>RÁM</b>	dural 6061 29"	<b>BRZDY</b>	TEKTRO Auriga (7")
<b>VIDLICE</b>	RST Blaze 29 ML (100 mm zdvih)	<b>PLÁŠTĚ</b>	AUTHOR Rocket 29" x 2.10"
<b>PŘEVODNÍK</b>	SUNTOUR XCT-T312, 42-32-22 zubů	<b>HMOTNOST</b>	14.5 kg / 19"
<b>MĚNÍČ / RAZENÍ</b>	SHIMANO Acera, 24 rychlostí		





VARIANTA [B]

## | IMPULSE 29 | CENA 12 990 Kč

<b>RÁM</b>	dural 6061 29"	<b>BRZDY</b>	TEKTRO Auriga (7")
<b>VIDLICE</b>	RST Blaze 29 ML (100 mm zdvih)	<b>PLÁŠTĚ</b>	AUTHOR Rocket 29" x 2.10"
<b>PŘEVODNÍK</b>	PROWHEEL, 42-32-22 zubů	<b>HMOTNOST</b>	14.6 kg / 19"
<b>MĚNÍČ / ŘAZENÍ</b>	SHIMANO Altus, 21 rychlostí		



MODEL	MAGNUM 29	SECTOR 29	REVOLT 29	MODUS 29	INSTINCT 29	TRACTION 29	SPIRIT 29	SOLUTION 29	IMPULSE 29	
VELIKOST	17", 19", 21"	17", 19", 21"	17", 19", 21"	17", 19", 21"	17", 19", 21"	17", 19", 21"	17", 19", 21"	17", 19", 21"	17", 19", 21"	
RÁM	AUTHOR A karbon monocoque 29"	AUTHOR B karbon monocoque 29"	AUTHOR C karbon monocoque 29"	AUTHOR C karbon monocoque 29"	double butted hydroformní dural 6061 29"	double butted hydroformní dural 6061 29"	hydroformní dural 6061 29"	dural 6061 29"	dural 6061 29"	
PŘEDNÍ VIDLICE	FOX 32 Float 29 CTD Remote Q/D 100 vzduchová dálkové uzamykatelná 15 mm pevná osa 1.5" tapered sloupek (100 mm)	FOX 32 Float 29 CTD Remote Q/D 100 vzduchová dálkové uzamykatelná 15 mm pevná osa 1.5" tapered sloupek (100 mm)	ROCK SHOX Recon Gold TK 29 15 Solo Air vzduchová dálkové uzamykatelná 15 mm pevná osa 1.5" tapered sloupek (100 mm)	RST F1RST 29 15 TRL vzduchová dálkové uzamykatelná 15 mm pevná osa 1.5" tapered sloupek (100 mm)	RST F1RST 29 15 vzduchová uzamykatelná 15 mm pevná osa (100 mm)	RST Aerial 29 TrL vzduchová uzamykatelná (100 mm)	RST Blaze 29 TrL vzduchová uzamykatelná (100 mm)	RST Blaze 29 ML olejová uzamykatelná (100 mm)	RST Blaze 29 ML olejová uzamykatelná (100 mm)	
HLAVOVÉ SLOŽENÍ	AUTHOR Integrated 1.5" tapered	AUTHOR Integrated 1.5" tapered	AUTHOR Integrated 1.5" tapered	AUTHOR Integrated 1.5" tapered	AUTHOR Integrated 1.5" tapered	AUTHOR Integrated 1.5" tapered	AUTHOR Integrated 1.5" tapered	AUTHOR Integrated 1-1/8"	PRESTINE Integrated 1-1/8"	
PREVODNÍK	SHIMANO XT 40-28 zubů 170 / 175 mm klíky	SHIMANO XT 40-28 zubů 170 / 175 mm klíky	SHIMANO Deore 40-30-22 zubů 170 / 175 mm klíky	SHIMANO Alivio 40-30-22 zubů 170 / 175 mm klíky	SHIMANO Deore 40-30-22 zubů 170 / 175 mm klíky	SHIMANO Deore 40-30-22 zubů 170 / 175 mm klíky	SHIMANO Alivio 40-30-22 zubů 170 / 175 mm klíky	SUNTOUR XCM-T410 40-30-22 zubů 170 / 175 mm klíky	SUNTOUR XCT-T312 42-32-22 zubů 170 / 175 mm klíky	PROWHEEL 42-32-22 zubů 170 / 175 mm klíky
STŘEDOVÉ SLOŽENÍ	SHIMANO XT BB unit	SHIMANO XT BB unit	SHIMANO Deore BB unit	SHIMANO Alivio BB unit	SHIMANO Deore BB unit	SHIMANO Alivio BB unit	SUNTOUR XCT zapouzdřené	SUNTOUR XCT zapouzdřené	VP COMP zapouzdřené	
PŘESMYKAČ	SHIMANO XT (34.9)	SHIMANO XT (34.9)	SHIMANO SLX (34.9)	SHIMANO Alivio (34.9)	SHIMANO Deore (34.9)	SHIMANO Alivio (34.9)	SHIMANO Acera (34.9)	SHIMANO M190 (34.9)	SHIMANO M190 (34.9)	
MĚMIČ	SHIMANO XT "clutch"	SHIMANO XT "clutch"	SHIMANO XT "clutch"	SHIMANO Deore	SHIMANO XT	SHIMANO Deore	SHIMANO Alivio	SHIMANO Acera	SHIMANO Altus	
RAZENÍ	SHIMANO XT (20)	SHIMANO XT (20)	SHIMANO SLX (30)	SHIMANO Alivio (27)	SHIMANO Deore (30)	SHIMANO Alivio (27)	SHIMANO Alivio (27)	SHIMANO Acera (24)	SHIMANO Altus (21)	
VÍCEKOLEČKO	SHIMANO M771-10 11-36 (10)	SHIMANO M771-10 11-36 (10)	SHIMANO HG50-10 11-36 (10)	SHIMANO HG50-9 11-34 (9)	SHIMANO HG50-10 11-36 (10)	SHIMANO HG400-9 11-34 (9)	SHIMANO HG400-9 11-34 (9)	SHIMANO HG31-8 11-32 (8)	SHIMANO HG20-7 12-32 (7)	
RETĚZ	SHIMANO HG95	SHIMANO HG95	SHIMANO HG54	SHIMANO HG53	SHIMANO HG54	SHIMANO HG53	KMC Z99	KMC Z72	KMC Z51	
NÁBOJE	MAVIC Crossmax SL 29 TNT zapletená kola 24 děr 15 mm přední pevná osa 142 x 12 mm zadní pevná osa 32 děr	SHIMANO XT Disc 15 mm přední pevná osa 142 x 12 mm zadní pevná osa 32 děr	AUTHOR Xenon Disc 15 mm přední pevná osa 142 x 12 mm zadní pevná osa 32 děr	AUTHOR Xenon Disc 15 mm přední pevná osa 142 x 12 mm zadní pevná osa 32 děr	AUTHOR Helium / Xenon Disc 15 mm přední pevná osa 32 děr	AUTHOR Xenon Disc 32 děr	QUANDO Disc 32 děr	QUANDO Disc 32 děr	QUANDO Disc 32 děr	
BRZDY	SHIMANO XT kotoučové hydraulické (6" kotouče)	SHIMANO XT kotoučové hydraulické (6" kotouče)	SHIMANO M615 kotoučové hydraulické (7" kotouče)	TEKTRO Gemini kotoučové hydraulické (7" kotouče)	TEKTRO Orion kotoučové hydraulické (7" kotouče)	TEKTRO Gemini kotoučové hydraulické (7" kotouče)	TEKTRO Auriga kotoučové hydraulické (7" kotouče)	TEKTRO Auriga kotoučové hydraulické (7" kotouče)	TEKTRO Auriga kotoučové hydraulické (7" kotouče)	
BRZDOVÉ PÁKY	SHIMANO XT	SHIMANO XT	SHIMANO M615	TEKTRO Gemini	TEKTRO Orion	TEKTRO Gemini	TEKTRO Auriga	TEKTRO Auriga	TEKTRO Auriga	
RÁFKY	MAVIC Crossmax SL 29 TNT zapletená kola, 24 děr	AUTHOR Helium Pro 29 32 děr	AUTHOR Krypton Pro 29 32 děr	AUTHOR Radon Pro 29 32 děr	AUTHOR Radon Pro 29 32 děr	AUTHOR Radon Pro 29 32 děr	AUTHOR Radon 29 32 děr	AUTHOR Radon 29 32 děr	AUTHOR Radon 29 32 děr	
PAPRSKY	MAVIC	nerez ocel 2.0 mm černé triple butted	nerez ocel 2.0 mm černé	nerez ocel 2.0 mm černé	nerez ocel 2.0 mm černé	nerez ocel 2.0 mm černé	ocel černé	ocel černé	ocel černé	
PLÁŠTĚ	VITTORIA Mezcal kevlar TNT 29" x 2.10"	VITTORIA Mezcal kevlar 29" x 2.10"	VITTORIA Mezcal kevlar 29" x 2.10"	VITTORIA Mezcal kevlar 29" x 2.10"	VITTORIA Mezcal kevlar 29" x 2.10"	VITTORIA Mezcal kevlar 29" x 2.10"	AUTHOR Rocket 29" x 2.10"	AUTHOR Rocket 29" x 2.10"	AUTHOR Rocket 29" x 2.10"	
PEDÁLY	SHIMANO M780 nášlapné	SHIMANO M540 nášlapné	SHIMANO M520 nášlapné	SHIMANO M520 nášlapné	SHIMANO M520 nášlapné	AUTHOR dural	AUTHOR dural	AUTHOR dural / plast	plast	
ŘÍDITKA	RITCHEY WCS Flat 0 mm 660 mm	RITCHEY WCS Flat 5 st. 0 mm 660 mm	AUTHOR Flatbar 0 mm 700 mm	AUTHOR Flatbar 0 mm 700 mm	AUTHOR Flatbar 0 mm 700 mm	AUTHOR Flatbar 0 mm 700 mm	AUTHOR Flatbar 0 mm 700 mm	AUTHOR Flatbar 0 mm 700 mm	AUTHOR Flatbar 0 mm 700 mm	
GRIPY	AUTHOR Pro Lock	AUTHOR Pro Lock	AUTHOR Pro Lock	AUTHOR Pro Lock	AUTHOR Pro Lock	AUTHOR Pro Lock	AUTHOR tvrzenná pěna	AUTHOR tvrzenná pěna	AUTHOR tvrzenná pěna	
PREDSTÁVEČ	RITCHEY WCS 4-Axis	RITCHEY WCS 4-Axis	AUTHOR dural	AUTHOR dural	AUTHOR dural	AUTHOR dural	AUTHOR dural	AUTHOR dural	AUTHOR dural	
SEDLOVKA	RITCHEY WCS karbon 1B (31.6)	AUTHOR karbon (31.6)	AUTHOR karbon (31.6)	AUTHOR dural (31.6)	AUTHOR dural (31.6)	AUTHOR dural (31.6)	AUTHOR dural (31.6)	AUTHOR dural (31.6)	AUTHOR dural (31.6)	
SEDLO	FIZIK Antares R3	FIZIK Gobi XM	AUTHOR Summit CR	AUTHOR Summit	AUTHOR Summit	AUTHOR Summit	AUTHOR Summit	AUTHOR Courier	AUTHOR Courier	
POČET RYCHLOSTÍ	20	20	30	27	30	27	27	24	21	
HMOTNOST	10.5 kg / 19"	11.1 kg / 19"	11.9 kg / 19"	12.7 kg / 19"	12.8 kg / 19"	13.2 kg / 19"	14.5 kg / 19"	14.5 kg / 19"	14.6 kg / 19"	
CENA	96 990 Kč	65 990 Kč	47 990 Kč	37 990 Kč	27 990 Kč	21 990 Kč	15 990 Kč	13 990 Kč	12 990 Kč	

MTB 27.5



## AUTHOR KARBON MTB 27,5"

Pro modelový rok 2015 přicházíme s novým karbonovým rámem (1. generace) i pro rozměr 27,5". Tvarově je opět dominantní prohnutý tvar horní rámové trubky, která plynule přechází v sedlové vzpěry.

### KONSTRUKČNÍ PRVKY RÁMU MTB 27,5"

1. rozhraní úchytu brzdového třmene typu Post Mount (PM) na levé řetězové vzpěře připravené pro 6" kotouč, integrovaného do patky rámu
2. zadní stavba připravená pro pevnou osu standardu 12 x 142 mm
3. kovová nerezová ochrana řetězové vzpěry proti poškození řetězem
4. kónická hlavová trubka kompatibilní s kuželovým sloupkem vidlice 1,5" tapered



## AUTHOR DURAL MTB 27,5"

Modely EGOIST, VISION, INSTINCT, TRACTION, SPIRIT a PEGAS mají lukovitě prohnutý rám profilově vycházející z karbonových 26" rámu 3. generace.

### KONSTRUKČNÍ PRVKY RÁMU MTB 27,5"

1. rozhraní úchytu brzdového třmene typu Post Mount (PM) na levé řetězové vzpěře připravené pro 6" kotouč, integrovaného do patky rámu
2. kónická hlavová trubka kompatibilní s kuželovým sloupkem vidlice 1,5" tapered
3. pevnostní výtluha zadní stavby - vzpěra mezi sedlovou a řetězovou vzpěrou na levé straně rámu



SHIMANO  
1x11



## INTROVERT | CENA 122 990 Kč



<b>RÁM</b>	AUTHOR A karbon monocoque 27.5"	<b>BRZDY</b>	SHIMANO XTR (6")
<b>VIDLICE</b>	FOX 32 Float 27.5 CTD (100 mm zdvih)	<b>ZAPLETENÁ KOLA</b>	MAVIC Crossmax SL 27.5 TNT
<b>PŘEVODNÍK</b>	SHIMANO XTR, 36 zubů	<b>PLÁŠTĚ</b>	VITTORIA Barzo kevlar TNT 27.5" x 2.10"
<b>MĚNÍČ / RAZENÍ</b>	SHIMANO XTR, 11 rychlostí	<b>HMOTNOST</b>	9.3 kg / 19"





SHIMANO  
2 x 10



## | SECTOR | CENA 65 990 Kč



<b>RÁM</b>	AUTHOR B karbon monocoque 27.5"	<b>BRZDY</b>	SHIMANO XT (6")
<b>VIDLICE</b>	FOX 32 Float 27.5 CTD (100 mm zdvih)	<b>PLÁŠTĚ</b>	VITTORIA Barzo kevlar 27.5" x 2.10"
<b>PŘEVODNÍK</b>	SHIMANO XT, 40-28 zubů	<b>HMOTNOST</b>	11.4 kg / 19"
<b>MĚNÍČ / ŘAZENÍ</b>	SHIMANO XT "clutch" / XT, 20 rychlostí		



SHIMANO  
3x10



## REVOLT | CENA 47 990 Kč



<b>RÁM</b>	AUTHOR C karbon monocoque 27.5"	<b>BRZDY</b>	SHIMANO M615 (6")
<b>VIDLICE</b>	ROCK SHOX Recon Gold TK 27 (100 mm zdvih)	<b>PLÁŠTĚ</b>	VITTORIA Barzo kevlar 27.5" x 2.10"
<b>PŘEVODNÍK</b>	SHIMANO Deore, 40-30-22 zubů	<b>HMOTNOST</b>	12.1 kg / 19"
<b>MĚNÍČ / RAZENÍ</b>	SHIMANO XT "clutch" / SLX, 30 rychlostí		



## MODUS | CENA 36 990 Kč



<b>RÁM</b>	AUTHOR C karbon monoqueue 27.5"	<b>BRZDY</b>	TEKTRO Gemini (6")
<b>VIDLICE</b>	RST F1RST 27.5 TRL (100 mm zdvih)	<b>PLÁŠTĚ</b>	VITTORIA Barzo kevlar 27.5" x 2.10"
<b>PŘEVODNÍK</b>	SHIMANO Alivio, 40-30-22 zubů	<b>HMOTNOST</b>	12.5 kg / 19"
<b>MĚNIC / ŘAZENÍ</b>	SHIMANO Deore / Alivio, 27 rychlostí		

SHIMANO  
2x10



| EGOIST | CENA 48 990 Kč



<b>RÁM</b>	triple butted dural 6061 27.5"	<b>BRZDY</b>	SHIMANO XT (6")
<b>VIDLICE</b>	FOX 32 Float 27.5 CTD (100 mm zdvih)	<b>PLÁŠTĚ</b>	VITTORIA Barzo kevlar 27.5" x 2.10"
<b>PŘEVODNÍK</b>	SHIMANO XT, 40-28 zubů	<b>HMOTNOST</b>	11.8 kg / 19"
<b>MĚNÍČ / RAZENÍ</b>	SHIMANO XT "clutch" / XT, 20 rychlostí		

SHIMANO  
3x10

## VISION | CENA 32 990 Kč



<b>RÁM</b>	triple butted dural 6061 27.5"	<b>BRZDY</b>	SHIMANO M615 (6")
<b>VIDLICE</b>	ROCK SHOX Recon Gold TK 27 (100 mm zdvih)	<b>PLÁŠTĚ</b>	VITTORIA Barzo kevlar 27.5" x 2.10"
<b>PŘEVODNÍK</b>	SHIMANO Deore, 40-30-22 zubů	<b>HMOTNOST</b>	12.3 kg / 19"
<b>MĚNÍČ / RAZENÍ</b>	SHIMANO XT "clutch" / SLX, 30 rychlostí		

SHIMANO  
3x10

## | INSTINCT | CENA 26 990 Kč



<b>RÁM</b>	double butted dural 6061 27.5"	<b>BRZDY</b>	TEKTRO Orion (6")
<b>VIDLICE</b>	RST F1RST 27.5 (100 mm zdvih)	<b>PLÁŠTĚ</b>	VITTORIA Barzo kevlar 27.5" x 2.10"
<b>PŘEVODNÍK</b>	SHIMANO Deore, 40-30-22 zubů	<b>HMOTNOST</b>	12.6 kg / 19"
<b>MĚNÍČ / RAZENÍ</b>	SHIMANO XT / Deore, 30 rychlostí		



VARIANTA [B]

## TRACTION | CENA 19 990 Kč

<b>RÁM</b>	double butted dural 6061 27.5"	<b>BRZDY</b>	TEKTRO Gemini (6")
<b>VIDLICE</b>	RST Aerial 27.5 TrL (100 mm zdvih)	<b>PLÁSTĚ</b>	VITTORIA Mezcal 27.5" x 2.10"
<b>PŘEVODNÍK</b>	SHIMANO Alivio, 40-30-22 zubů	<b>HMOTNOST</b>	13.4 kg / 19"
<b>MĚNÍČ / RAZENÍ</b>	SHIMANO Deore / Alivio, 27 rychlostí		





VARIANTA [B]

| **SPiRiT** | CENA 15 590 Kč

<b>RÁM</b>	dural 6061 27.5"	<b>BRZDY</b>	TEKTRO Auriga (6")
<b>VIDLICE</b>	RST Blaze 27.5 TnL (100 mm zdvih)	<b>PLÁŠTĚ</b>	AUTHOR Rocket 27.5" x 2.10"
<b>PŘEVODNÍK</b>	SUNTOUR XCM-T410, 40-30-22 zubů	<b>HMOTNOST</b>	14.4 kg / 19"
<b>MĚNÍČ / RAZENÍ</b>	SHIMANO Alivio, 27 rychlostí		







VARIANTA [B]

## | PEGAS | CENA 14 590 Kč

<b>RÁM</b>	dural 6061 27.5"	<b>BRZDY</b>	TEKTRO Auriga (6")
<b>VIDLICE</b>	RST Gila 27.5 ML (100 mm zdvih)	<b>PLÁSTĚ</b>	AUTHOR Rocket 27.5" x 2.10"
<b>PŘEVODNÍK</b>	SUNTOUR XCM-T410, 40-30-22 zubů	<b>HMOTNOST</b>	13.9 kg / 19"
<b>MĚNÍČ / RAZENÍ</b>	SHIMANO Acera, 27 rychlostí		





VARIANTA [B]

| SOLUTION | CENA 11 990 Kč

<b>RÁM</b>	dural 6061 27.5"	<b>BRZDY</b>	TEKTRO B37
<b>VIDLICE</b>	RST Gila 27.5 ML (100 mm zdvih)	<b>PLÁŠTĚ</b>	AUTHOR Rocket 27.5" x 2.10"
<b>PŘEVODNÍK</b>	SUNTOUR XCT-T312, 42-32-22 zubů	<b>HMOTNOST</b>	13.9 kg / 19"
<b>MĚNIČ / RAZENÍ</b>	SHIMANO Acera / Altus, 24 rychlostí		





VARIANTA [B]

## | IMPULSE | CENA 12 590 Kč

<b>RÁM</b>	dural 6061 27.5"	<b>BRZDY</b>	TEKTRO Auriga (6")
<b>VIDLICE</b>	RST Gila 27.5 ML (100 mm zdvih)	<b>PLÁSTĚ</b>	AUTHOR Rocket 27.5" x 2.10"
<b>PŘEVODNÍK</b>	PROWHEEL, 42-34-24 zubů	<b>HMOTNOST</b>	14.5 kg / 19"
<b>MĚNÍČ / RAZENÍ</b>	SHIMANO Altus, 21 rychlostí		





VARIANTA [B]

| RIVAL | CENA 9 990 Kč

<b>RÁM</b>	dural 6061 27.5"	<b>BRZDY</b>	TEKTRO B37
<b>VIDLICE</b>	RST Gila 27.5 T (100 mm zdvih)	<b>PLÁŠTĚ</b>	AUTHOR Rocket 27.5" x 2.10"
<b>PŘEVODNÍK</b>	PROWHEEL, 42-34-24 zubů	<b>HMOTNOST</b>	14.9 kg / 19"
<b>MĚNIČ / RAZENÍ</b>	SHIMANO Altus, 21 rychlostí		



MODEL	INTROVERT	SECTOR	REVOLT	MODUS	EGOIST	VISION
VELIKOST	16", 17.5", 19", 20.5"	16", 17.5", 19", 20.5"	16", 17.5", 19", 20.5"	16", 17.5", 19", 20.5"	16", 17.5", 19", 20.5", 22"	16", 17.5", 19", 20.5", 22"
RÁM	AUTHOR A karbon monocoque 27.5"	AUTHOR B karbon monocoque 27.5"	AUTHOR C karbon monocoque 27.5"	AUTHOR C karbon monocoque 27.5"	triple butted hydroformní dural 6061 27.5"	triple butted hydroformní dural 6061 27.5"
PŘEDNÍ VIDLICE	FOX 32 Float 27.5 CTD Remota D/C 100 vzduchová dálková uzamykací 15 mm pevná osa 1.5" tapered sloupek (100 mm)	FOX 32 Float 27.5 CTD Remota D/C 100 vzduchová dálková uzamykací 15 mm pevná osa 1.5" tapered sloupek (100 mm)	ROCK SHOX Recon Gold TK 27 15 Solo Air vzduchová dálková uzamykací 15 mm pevná osa 1.5" tapered sloupek (100 mm)	RST F1RST 27.5 TRL vzduchová dálková uzamykací 15 mm pevná osa 1.5" tapered sloupek (100 mm)	FOX 32 Float 27.5 CTD Remota D/C 100 vzduchová dálková uzamykací 15 mm pevná osa 1.5" tapered sloupek (100 mm)	ROCK SHOX Recon Gold TK 27 15 Solo Air vzduchová dálková uzamykací 15 mm pevná osa 1.5" tapered sloupek (100 mm)
HLAVOVÉ SLOŽENÍ	FSA Orbit 1.5B 1.5" tapered	FSA Orbit 1.5B 1.5" tapered	FSA Orbit 1.5B 1.5" tapered	FSA Orbit 1.5B 1.5" tapered	FSA Orbit 1.5B 1.5" tapered	FSA Orbit 1.5B 1.5" tapered
PŘEVODNÍK	SHIMANO XTR 36 zubů 170 / 175 mm klíky	SHIMANO XT 40-28 zubů 170 / 175 mm klíky	SHIMANO Deore 40-30-22 zubů 170 / 175 mm klíky	SHIMANO Alivio 40-30-22 zubů 170 / 175 mm klíky	SHIMANO XT 40-28 zubů 170 / 175 mm klíky	SHIMANO Deore 40-30-22 zubů 170 / 175 mm klíky
STŘEDOVÉ SLOŽENÍ	SHIMANO XTR BB unit	SHIMANO XT BB unit	SHIMANO Deore BB unit	SHIMANO Alivio BB unit	SHIMANO XT BB unit	SHIMANO Deore BB unit
PŘESMYKAČ	SHIMANO XTR (34.9)	SHIMANO XT (34.9)	SHIMANO SLX (34.9)	SHIMANO Alivio (34.9)	SHIMANO XT (34.9)	SHIMANO SLX (34.9)
MĚNIČ	SHIMANO XTR	SHIMANO XT "clutch"	SHIMANO XT "clutch"	SHIMANO Deore	SHIMANO XT "clutch"	SHIMANO XT "clutch"
RAZENÍ	SHIMANO XTR (11)	SHIMANO XT (20)	SHIMANO SLX (30)	SHIMANO Alivio (27)	SHIMANO XT (20)	SHIMANO SLX (30)
VÍCEKOLEČKO	SHIMANO M9000 11-40 (11)	SHIMANO M771-10 11-36 (10)	SHIMANO HG50-10 11-36 (10)	SHIMANO HG400-9 11-34 (9)	SHIMANO M771-10 11-36 (10)	SHIMANO HG50-10 11-36 (10)
RETĚZ	SHIMANO M9000	SHIMANO HG95	SHIMANO HG54	SHIMANO HG53	SHIMANO HG95	SHIMANO HG54
NÁBOJE	MAVIC Crossmax SL 27.5 TNT zapletená kola 20 děr 15 mm přední pevná osa 142 x 12 mm zadní pevná osa	SHIMANO XT Disc 15 mm přední pevná osa 142 x 12 mm zadní pevná osa 32 děr	AUTHOR Xenon Disc 15 mm přední pevná osa 142 x 12 mm zadní pevná osa 32 děr	AUTHOR Xenon Disc 15 mm přední pevná osa 142 x 12 mm zadní pevná osa 32 děr	SHIMANO XT Disc 15 mm přední pevná osa 142 x 12 mm zadní pevná osa 32 děr	AUTHOR Helium / Xenon Disc 15 mm přední pevná osa 32 děr
BRZDY	SHIMANO XTR kotoučové hydraulické (6" kotouče)	SHIMANO XT kotoučové hydraulické (6" kotouče)	SHIMANO M615 kotoučové hydraulické (6" kotouče)	TEKTRO Gemini kotoučové hydraulické (6" kotouče)	SHIMANO XT kotoučové hydraulické (6" kotouče)	SHIMANO M615 kotoučové hydraulické (6" kotouče)
BRZDOVÉ PÁKY	SHIMANO XTR	SHIMANO XT	SHIMANO M615	TEKTRO Gemini	SHIMANO XT	SHIMANO M615
RAFKY	MAVIC Crossmax SL 27.5 TNT zapletená kola, 20 děr	AUTHOR Helium Pro 27.5 32 děr	AUTHOR Krypton Pro 27.5 32 děr	AUTHOR Radon Pro 27.5 32 děr	AUTHOR Krypton Pro 27.5 32 děr	AUTHOR Krypton Pro 27.5 32 děr
PAPRSKY	MAVIC	nerez ocel 2.0 mm černé triple butted	nerez ocel 2.0 mm černé	nerez ocel 2.0 mm černé	nerez ocel 2.0 mm černé triple butted	nerez ocel 2.0 mm černé
PLÁŠTĚ	VITTORIA Barzo kevlar TNT 27.5" x 2.10"	VITTORIA Barzo kevlar 27.5" x 2.10"	VITTORIA Barzo kevlar 27.5" x 2.10"	VITTORIA Barzo kevlar 27.5" x 2.10"	VITTORIA Barzo kevlar 27.5" x 2.10"	VITTORIA Barzo kevlar 27.5" x 2.10"
PEDÁLY	SHIMANO M780 nášlapné	SHIMANO M540 nášlapné	SHIMANO M520 nášlapné	SHIMANO M520 nášlapné	SHIMANO M540 nášlapné	SHIMANO M520 nášlapné
ŘÍDÍTKA	RITCHEY WCS Flat karbon 0 mm 680 mm	RITCHEY WCS Flat 5 st. 0 mm 680 mm	AUTHOR 15 mm 660 / 680 mm	AUTHOR 15 mm 660 / 680 mm	RITCHEY WCS Flat 5 st. 0 mm 680	AUTHOR 15 mm 660 / 680 mm
GRIPY	AUTHOR Pro Lock	AUTHOR Pro Lock	AUTHOR Pro Lock	AUTHOR Pro Lock	AUTHOR Pro Lock	AUTHOR Pro Lock
PŘEDSTAVEC	RITCHEY WCS 4-Axis	RITCHEY WCS 4-Axis	AUTHOR dural	AUTHOR dural	RITCHEY WCS 4-Axis	AUTHOR dural
SEDLOVKA	RITCHEY WCS karbon 1B (31.6)	AUTHOR karbon (31.6)	AUTHOR karbon (31.6)	AUTHOR dural (31.6)	AUTHOR karbon (31.6)	AUTHOR karbon (31.6)
SEDOLO	FIZIK Antares R3	FIZIK Nisene III	AUTHOR Summit CR	AUTHOR Summit	FIZIK Nisene III	AUTHOR Summit
POČET RYCHLOSTÍ	11	20	30	27	20	30
HMOTNOST	9.3 kg / 19"	11.4 kg / 19"	12.1 kg / 19"	12.5 kg / 19"	11.8 kg / 19"	12.3 kg / 19"
CENA	122 990 Kč	65 990 Kč	47 990 Kč	36 990 Kč	48 990 Kč	32 990 Kč

MODEL	INSTINCT	TRACTION	SPIRIT	PEGAS	SOLUTION	IMPULSE	RIVAL
VELIKOST	15", 17", 19", 21"	15", 17", 19", 21"	15", 17", 19", 21"	15", 17", 19", 21"	15", 17", 19", 21"	15", 17", 19", 21"	15", 17", 19", 21"
RÁM	double butted hydroformní dural 6061 27.5"	double butted hydroformní dural 6061 27.5"	hydroformní dural 6061 27.5"	hydroformní dural 6061 27.5"	dural 6061 27.5"	dural 6061 27.5"	dural 6061 27.5"
PŘEDNÍ VIDLICE	RST F1RST 27.5 vzduchová uzamykatelná (100 mm)	RST Aerial 27.5 TnL vzduchová uzamykatelná (100 mm)	RST Blaze 27.5 TnL vzduchová uzamykatelná (100 mm)	RST Gila 27.5 ML vzduchová uzamykatelná (100 mm)	RST Gila 27.5 ML vzduchová uzamykatelná (100 mm)	RST Gila 27.5 ML vzduchová uzamykatelná (100 mm)	RST Gila 27.5 T (100 mm)
HLAVOVÉ SLOŽENÍ	FSA Integrated 1.5" tapered	AUTHOR Integrated 1.5" tapered	AUTHOR Integrated 1.5" tapered	AUTHOR Integrated 1.5" tapered	PRESTINE Integrated 1-1/8"	PRESTINE Integrated 1-1/8"	PRESTINE Integrated 1-1/8"
PREVODNÍK	SHIMANO Deore 40-30-22 zubů 170 / 175 mm kliky	SHIMANO Alivio 40-30-22 zubů 170 / 175 mm kliky	SUNTOUR XCM-T410 40-30-22 zubů 170 / 175 mm kliky	SUNTOUR XCM-T410 40-30-22 zubů 170 / 175 mm kliky	SUNTOUR XCT-T312 42-32-22 zubů 170 / 175 mm kliky	PROWHEEL 42-34-24 zubů 170 / 175 mm kliky	PROWHEEL 42-34-24 zubů 170 mm kliky
STŘEDOVÉ SLOŽENÍ	SHIMANO Deore BB unit	SHIMANO Alivio BB unit	SUNTOUR XCT zapouzdřené	SUNTOUR XCT zapouzdřené	SUNTOUR XCT zapouzdřené	VP COMP zapouzdřené	VP COMP zapouzdřené
PRESMYKAČ	SHIMANO Deore (34.9)	SHIMANO Alivio (34.9)	SHIMANO Acera (34.9)	SHIMANO M390 (34.9)	SHIMANO M190 (34.9)	SHIMANO M190 (34.9)	SHIMANO M190 (34.9)
MENIČ	SHIMANO XT	SHIMANO Deore	SHIMANO Alivio	SHIMANO Acera	SHIMANO Acera	SHIMANO Altus	SHIMANO Altus
ŘAZENÍ	SHIMANO Deore (30)	SHIMANO Alivio (27)	SHIMANO Alivio (27)	SHIMANO Acera (27)	SHIMANO Altus (24)	SHIMANO Altus (21)	SHIMANO Altus (21)
VÍCEKOLEČKO	SHIMANO HG50-10 11-36 (10)	SHIMANO HG400-9 11-34 (9)	SHIMANO HG400-9 11-34 (9)	SHIMANO HG20-9 11-34 (9)	SHIMANO HG31-8 11-32 (8)	SHIMANO HG20-7 12-32 (7)	SHIMANO MF-TZ21 14-28 (7)
ŘETĚZ	SHIMANO HG54	SHIMANO HG53	KMC Z99	KMC Z99	KMC Z72	KMC Z51	KMC Z51
NÁBOJE	AUTHOR Xenon Disc 32 děr	AUTHOR Xenon Disc 32 děr	QUANDO Disc 32 děr	QUANDO Disc 32 děr	QUANDO Disc 32 děr	QUANDO Disc 32 děr	QUANDO Disc 32 děr
BRZDY	TEKTRO Orion kotoučové hydraulické (6" kotouče)	TEKTRO Gemini kotoučové hydraulické (6" kotouče)	TEKTRO Auriga kotoučové hydraulické (6" kotouče)	TEKTRO Auriga kotoučové hydraulické (6" kotouče)	TEKTRO B37	TEKTRO Auriga kotoučové hydraulické (6" kotouče)	TEKTRO B37
BRZDOVÉ PÁKY	TEKTRO Orion	TEKTRO Gemini	TEKTRO Auriga	TEKTRO Auriga	SHIMANO Altus	TEKTRO Auriga	SHIMANO Altus
ŘÁFKY	AUTHOR Radon Pro 27.5 32 děr	AUTHOR Radon Pro 27.5 32 děr	AUTHOR Radon 27.5 32 děr	AUTHOR Radon 27.5 32 děr	AUTHOR Argon 27.5 32 děr	AUTHOR Radon 27.5 32 děr	AUTHOR Argon 27.5 32 děr
PAPRSKY	nerez ocel 2.0 mm černé	nerez ocel 2.0 mm černé	ocel černé	ocel černé	ocel	ocel	ocel
PLÁŠTE	VITTORIA Barzo kevlar 27.5" x 2.10"	VITTORIA Mezcal 27.5" x 2.10"	AUTHOR Rocket 27.5" x 2.10"	AUTHOR Rocket 27.5" x 2.10"	AUTHOR Rocket 27.5" x 2.10"	AUTHOR Rocket 27.5" x 2.10"	AUTHOR Rocket 27.5" x 2.10"
PEDÁLY	SHIMANO MS20 nšlapné	AUTHOR dural	AUTHOR dural	AUTHOR dural	AUTHOR dural / plast	plast	plast
ŘÍDÍTKA	AUTHOR 15 mm 660 / 680 mm	AUTHOR 15 mm 660 / 680 mm	AUTHOR 25 mm 660 / 680 mm	AUTHOR 25 mm 660 / 680 mm	AUTHOR 25 mm 660 / 680 mm	AUTHOR 20 mm 660 / 680 mm	ocel 20 mm 640 mm
GRIPY	AUTHOR Pro Lock	AUTHOR Pro Lock	AUTHOR tvrzená pěna	AUTHOR tvrzená pěna	AUTHOR tvrzená pěna	AUTHOR tvrzená pěna	AUTHOR tvrzená pěna
PŘEDSTAVEC	AUTHOR dural	AUTHOR dural	AUTHOR dural	AUTHOR dural	AUTHOR dural	AUTHOR dural	ZOOM dural
SEDLOVKA	AUTHOR dural (31.6)	AUTHOR dural (31.6)	AUTHOR dural (31.6)	AUTHOR dural (31.6)	AUTHOR dural (31.6)	AUTHOR dural (31.6)	ZOOM dural (31.6)
SEDLO	AUTHOR Navigator	AUTHOR Navigator	AUTHOR Navigator	AUTHOR Navigator	AUTHOR Courier	AUTHOR Courier	AUTHOR Courier
POČET RYCHLOSTÍ	30	27	27	27	24	21	21
HMOTNOST	12.6 kg / 19"	13.4 kg / 19"	14.4 kg / 19"	13.9 kg / 19"	13.9 kg / 19"	14.5 kg / 19"	14.9 kg / 19"
CENA	26 990 Kč	19 990 Kč	15 590 Kč	14 590 Kč	11 990 Kč	12 590 Kč	9 990 Kč





STANISLAV



## AUTHOR MTB 26"

### RÁMOVÁ PLATFORMA LOGIC I A LOGIC II

Od roku 2015 rozdělujeme MTB modely podle rámových platform, které zahrnují velikosti kol 26", 27,5" a 29", na skupiny LOGIC I a LOGIC II.

LOGIC I zahrnuje modely OUTSET, UNICA, PROFILE a SPECTRA, které přebírají pohodlnou a hravou geometrii z modelů GANGSTA a NIKITA. Nový rám, jehož základem je profilace trubek vycházející z kruhovitěho profilu, využívá osvědčeného vedení bodvenů pod horní rámovou trubkou. Modely ze skupiny LOGIC I jsou vybaveny nezeslabovaným rámem z materiálu dural 6061.

Model QUANTA spadá do rámové platformy LOGIC II a má tedy nový rám s vlastním hydroformním tvarováním (vlastní formy pro horní a dolní rámové trubky) a geometrii, která je specificky vyladěna podle rozměru kol, pohlaví a použití. Použitým materiálem skupiny LOGIC II je námi vyzkoušený a osvědčený dural 6061 „double butted“ (dvakrát zeslabovaná stěna rámu).





VARIANTA [B]

## QUANTA | CENA 11 590 Kč

<b>RÁM</b>	dural 6061 26"	<b>BRZDY</b>	TEKTRO 837
<b>VIDLICE</b>	RST Gila 26 T (80 mm zdvih)	<b>PLÁŠTĚ</b>	AUTHOR Spanker 26" x 1.95"
<b>PŘEVODNÍK</b>	SUNTOUR XCT-T312, 42-32-22 zubů	<b>HMOTNOST</b>	13.7 kg / 18"
<b>MĚNÍČ / RAZENÍ</b>	SHIMANO Acera / Altus, 24 rychlostí		





VARIANTA [B]

## PROFILE | CENA 8 990 Kč

<b>RÁM</b>	dural 6061 26"	<b>BRZDY</b>	TEKTRO 837
<b>VIDLICE</b>	RST Gila 26 T (100 mm zdvih)	<b>PLAŠTĚ</b>	AUTHOR Rocket 26" x 2.10"
<b>PŘEVODNÍK</b>	PROWHEEL, 42-34-24 zubů	<b>HMOTNOST</b>	14.3 kg / 19"
<b>MĚNÍČ / ŘAZENÍ</b>	SHIMANO TX55 / Altus, 21 rychlostí		





VARIANTA [B]

## SPECTRA | CENA 8 990 Kč

<b>RÁM</b>	dural 6061 26"	<b>BRZDY</b>	TEKTRO 837
<b>VIDLICE</b>	RST Capa 26 T (80 mm zdvih)	<b>PLÁŠTĚ</b>	AUTHOR Spanker 26" x 1.95"
<b>PŘEVODNÍK</b>	PROWHEEL, 42-34-24 zubů	<b>HMOTNOST</b>	13.8 kg / 18"
<b>MĚNÍČ / RAZENÍ</b>	SHIMANO TX55 / Altus, 21 rychlostí		



VARIANTA [B]



VARIANTA [C]



## | OUTSET | CENA 7 290 Kč

<b>RÁM</b>	dural 6061 26"
<b>VIDLICE</b>	ZOOM (60 mm zdvih)
<b>PŘEVODNÍK</b>	PROWHEEL, 42-34-24 zubů
<b>MĚNIČ / ŘAZENÍ</b>	SHIMANO TX55 / Revoshift, 21 rychlostí
<b>BRZDY</b>	TEKTRO 837
<b>PLÁŠTĚ</b>	AUTHOR Rocket 26" x 2.10"
<b>HMOTNOST</b>	14.6 kg / 19"





VARIANTA [B]

**UNICA** | CENA 7 290 Kč

<b>RÁM</b>	dural 6061 26"	<b>BRZDY</b>	TEKTRO 837
<b>VIDLICE</b>	ZOOM (60 mm zdvih)	<b>PLÁŠTĚ</b>	AUTHOR Spanker 26" x 1.95"
<b>PŘEVODNÍK</b>	PROWHEEL, 42-34-24 zubů	<b>HMOTNOST</b>	14.0 kg / 18"
<b>MĚNÍČ / RAZENÍ</b>	SHIMANO TX55 / Revoshift, 21 rychlostí		



MODEL	QUANTA	PROFILE	SPECTRA	OUTSET	UNICA
VELIKOST	16", 18"	15", 17", 19", 21"	16", 18"	15", 17", 19", 21"	16", 18"
RÁM	dural 6061 26" (L)	dural 6061 26"	dural 6061 26" (L)	dural 6061 26"	dural 6061 26" (L)
PŘEDNÍ VIDLICE	RST Gila 26 T (80 mm)	RST Gila 26 T (100 mm)	RST Capa 26 T (80 mm)	ZOOM (60 mm)	ZOOM (60 mm)
HLAVOVÉ SLOŽENÍ	PRESTINE Integrated 1-1/8"	PRESTINE Integrated 1-1/8"	PRESTINE Integrated 1-1/8"	PRESTINE 1-1/8"	PRESTINE 1-1/8"
PŘEVODNÍK	SUNTOUR XCT-T312 42-32-22 zubů 170 mm klíky	PROWHEEL 42-34-24 zubů 170 mm klíky	PROWHEEL 42-34-24 zubů 170 mm klíky	PROWHEEL 42-34-24 zubů 170 mm klíky	PROWHEEL 42-34-24 zubů 170 mm klíky
STŘEDOVÉ SLOŽENÍ	SUNTOUR XCT zapouzdřené	VP COMP zapouzdřené	VP COMP zapouzdřené	VP COMP zapouzdřené	VP COMP zapouzdřené
PŘESMYKAC	SHIMANO M190 (34.9)	SHIMANO TX50 (34.9)	SHIMANO TX50 (34.9)	SHIMANO TX50 (34.9)	SHIMANO TX50 (34.9)
MĚNÍČ	SHIMANO Acera	SHIMANO TX55	SHIMANO TX55	SHIMANO TX55	SHIMANO TX55
ŘAZENÍ	SHIMANO Altus (24)	SHIMANO Altus (21)	SHIMANO Altus (21)	SHIMANO Revoshift (21)	SHIMANO Revoshift (21)
VÍCEKOLEČKO	SHIMANO HG31-8 11-32 (8)	SHIMANO MF-TZ21 14-28 (7)	SHIMANO MF-TZ21 14-28 (7)	SHIMANO MF-TZ21 14-28 (7)	SHIMANO MF-TZ21 14-28 (7)
ŘETĚZ	KMC Z72	KMC Z51	KMC Z51	KMC Z51	KMC Z51
NÁBOJE	QUANDO 32 děr	QUANDO 36 děr	QUANDO 36 děr	QUANDO 36 děr	QUANDO 36 děr
BRZDY	TEKTRO 837	TEKTRO 837	TEKTRO 837	TEKTRO 837	TEKTRO 837
BRZDOVÉ PÁKY	SHIMANO Altus	SHIMANO Altus	SHIMANO Altus	TEKTRO plast / dural	TEKTRO plast / dural
ŘÁFKY	AUTHOR Argon 32 děr	dural 36 děr	dural 36 děr	dural 36 děr	dural 36 děr
PAPRSKY	ocel	ocel	ocel	ocel	ocel
PLÁŠTĚ	AUTHOR Spanker 26" x 1.95"	AUTHOR Rocket 26" x 2.10"	AUTHOR Spanker 26" x 1.95"	AUTHOR Rocket 26" x 2.10"	AUTHOR Spanker 26" x 1.95"
PEDÁLY	AUTHOR Non Slip plast	plast	plast	plast	plast
ŘÍDÍTKA	AUTHOR 25 mm 620 / 640 mm	ocel 20 mm 640 mm	ocel 20 mm 640 mm	ocel 20 mm 640 mm	ocel 20 mm 640 mm
GRIPY	AUTHOR tvrzená pěna	AUTHOR tvrzená pěna	AUTHOR tvrzená pěna	AUTHOR tvrzená pěna	AUTHOR tvrzená pěna
PŘEDSTÁVEČ	AUTHOR dural	ZOOM dural	ZOOM dural	ZOOM dural	ZOOM dural
SEDLOVKA	AUTHOR dural (31.6)	ZOOM dural (31.6)	ZOOM dural (31.6)	ocel (31.6)	ocel (31.6)
SEDLO	AUTHOR Donna	AUTHOR Courier	AUTHOR Donna	AUTHOR	AUTHOR
POČET RYCHLOSTÍ	24	21	21	21	21
HMOTNOST	13.7 kg / 18"	14.3 kg / 19"	13.8 kg / 18"	14.6 kg / 19"	14.0 kg / 18"
CENA	11 590 Kč	8 990 Kč	8 990 Kč	7 290 Kč	7 290 Kč



MTB ASL 27.5



## AUTHOR MTB ASL 27,5"

Modely INSTINCT ASL, TRACTION ASL a PEGAS ASL přecházejí na nový rozměr kol 27,5". Mají lukovitě prohnutý rám profilačně identický s modely INSTINCT a TRACTION, resp. PEGAS, nicméně se zachováním vlastních ASL geometrií. Pro takto profilované rámové trubky jsme museli vyrobit naše vlastní formy pro jejich hydroformní tvarování, které nazýváme AUTHOR HYDROFORM TECHNOLOGY.

### KONSTRUKČNÍ PRVKY RÁMU MTB ASL 27,5"

1. rozhraní úchytu brzdového třmene typu Post Mount (PM) na levé řetězové vzpěře připravené pro 6" kotouč integrovaného do patky rámu
2. kónická hlavová trubka kompatibilní s kuželovým sloupkem vidlice 1,5" tapered
3. pevnostní výtzuha zadní stavby – vzpěra mezi sedlovou a řetězovou vzpěrrou na levé straně rámu

Použitým materiálem výše uvedených modelů je námi vyzkoušený a osvědčený dural 6061 „double butted“ (dvakrát zeslabovaná stěna rámu).

Výše uvedené modely AUTHOR MTB ASL představují tři různé kvalitativní úrovně komponentů a rámu. Nabízíme je ve velikostech 16, 18 a 20".



**SHIMANO**  
3x10



## | INSTINCT ASL | CENA 26 990 Kč



<b>RÁM</b>	double butted dural 6061 27.5"	<b>BRZDY</b>	TEKTRO Orion WH (6")
<b>VIDLICE</b>	RST F1RST 27.5 (100 mm zdvih)	<b>PLÁŠTĚ</b>	VITTORIA Barzo kevlar 27.5" x 2.10"
<b>PŘEVODNÍK</b>	SHIMANO Deore, 40-30-22 zubů	<b>HMOTNOST</b>	12.5 kg / 18"
<b>MĚNÍČ / RAZENÍ</b>	SHIMANO XT / Deore, 30 rychlostí		



## TRACTION ASL | CENA 19 990 Kč



<b>RÁM</b>	double butted dural 6061 27.5"	<b>BRZDY</b>	TEKTRO Gemini WH (6")
<b>VIDLICE</b>	RST Aerial 27.5 TrL (100 mm zdvih)	<b>PLÁŠTĚ</b>	VITTORIA Mezcal 27.5" x 2.10"
<b>PŘEVODNÍK</b>	SHIMANO Alivio, 40-30-22 zubů	<b>HMOTNOST</b>	13.4 kg / 18"
<b>MĚNÍČ / ŘAZENÍ</b>	SHIMANO Deore / Alivio, 27 rychlostí		



VARIANTA [B]

## | PEGAS ASL | CENA 14 590 Kč

<b>RÁM</b>	dural 6061 27.5"	<b>BRZDY</b>	TEKTRO Auriga (6")
<b>VIDLICE</b>	RST Gila 27.5 ML (100 mm zdvih)	<b>PLÁŠTĚ</b>	AUTHOR Rocket 27.5" x 2.10"
<b>PŘEVODNÍK</b>	SUNTOUR XCM-T410, 40-30-22 zubů	<b>HMOTNOST</b>	13.9 kg / 18"
<b>MĚNIČ / RAZENÍ</b>	SHIMANO Acera, 27 rychlostí		



MODEL	INSTINCT ASL	TRACTION ASL	PEGAS ASL
VELIKOST	16", 18", 20"	16", 18", 20"	16", 18", 20"
RÁM	double butted hydroformní dural 6061 27.5" (ASL)	double butted hydroformní dural 6061 27.5" (ASL)	hydroformní dural 6061 27.5" (ASL)
PŘEDNÍ VIDLICE	RST F1RST 27.5 vzduchová uzamykatelná (100 mm)	RST Aerial 27.5 TnL vzduchová uzamykatelná (100 mm)	RST Gila 27.5 ML uzamykatelná (100 mm)
HLAVOVÉ SLOŽENÍ	FSA Integrated 1.5" tapered	AUTHOR Integrated 1.5" tapered	AUTHOR Integrated 1.5" tapered
PŘEVODNÍK	SHIMANO Deore 40-30-22 zubů 170 / 175 mm klíky	SHIMANO Alivio 40-30-22 zubů 170 / 175 mm klíky	SUNTOUR XCM-T410 40-30-22 zubů 170 / 175 mm klíky
STŘEDOVÉ SLOŽENÍ	SHIMANO Deore BB unit	SHIMANO Alivio BB unit	SUNTOUR XCT zapouzdřené
PŘESMYKÁČ	SHIMANO Deore (34.9)	SHIMANO Alivio (34.9)	SHIMANO M390 (34.9)
MĚNÍC	SHIMANO XT	SHIMANO Deore	SHIMANO Acera
RAZENÍ	SHIMANO Deore (30)	SHIMANO Alivio (27)	SHIMANO Acera (27)
VÍCEKOLEČKO	SHIMANO HG50-10 11-36 (10)	SHIMANO HG400-9 11-34 (9)	SHIMANO HG20-9 11-34 (9)
RETĚZ	SHIMANO HG54	SHIMANO HG53	KMC Z99
NÁBOJE	AUTHOR Xenon Disc 32 děr	AUTHOR Xenon Disc 32 děr	QUANDO Disc 32 děr
BRZDY	TEKTRO Orion WH kotoučové hydraulické (16" kotouče)	TEKTRO Gemini WH kotoučové hydraulické (16" kotouče)	TEKTRO Auriga kotoučové hydraulické (16" kotouče)
BRZDOVÉ PÁKY	TEKTRO Orion WHWS	TEKTRO Gemini WHWS	TEKTRO Auriga WS
RAFKY	AUTHOR Radon Pro 27.5 32 děr	AUTHOR Radon Pro 27.5 32 děr	AUTHOR Radon 27.5 32 děr
PAPRSKY	nerez ocel 2.0 mm černé	nerez ocel 2.0 mm černé	ocel černé
PLÁŠTĚ	VITTORIA Barzo kevlar 27.5" x 2.10"	VITTORIA Mezcal 27.5" x 2.10"	AUTHOR Rocket 27.5" x 2.10"
PEDÁLY	SHIMANO M520 nášlapné	AUTHOR dural	AUTHOR dural
RÍDÍTKA	AUTHOR 15 mm 640 / 660 mm	AUTHOR 15 mm 640 / 660 mm	AUTHOR 25 mm 640 / 660 mm
GRIPY	AUTHOR GripLock pěna	AUTHOR GripLock pěna	AUTHOR tvrděné pěna
PŘEDSTAVEC	AUTHOR dural	AUTHOR dural	AUTHOR dural
SEDOVKA	AUTHOR dural (31.6)	AUTHOR dural (31.6)	AUTHOR dural (31.6)
SEDO	AUTHOR Fenix	AUTHOR Fenix	AUTHOR Fenix
POČET RYCHLOSTÍ	30	27	27
HMOTNOST	12.5 kg / 18"	13.4 kg / 18"	13.9 kg / 18"
CENA	26 990 Kč	19 990 Kč	14 590 Kč





COLLECTION 2015



VARIANTA [B]

## | SOLUTION ASL | CENA 11 990 Kč

<b>RÁM</b>	dural 6061 26"	<b>BRZDY</b>	TEKTRO 837
<b>VIDLICE</b>	RST Gila 26 ML (80 mm zdvih)	<b>PLÁSTĚ</b>	AUTHOR Spanker 26" x 1.95"
<b>PŘEVODNÍK</b>	SUNTOUR XCT-T312, 42-32-22 zubů	<b>HMOTNOST</b>	13.4 kg / 18"
<b>MĚNÍC / ŘAZENÍ</b>	SHIMANO Acera / Altus, 24 rychlostí		





VARIANTA [B]

## | IMPULSE ASL | CENA 12 590 Kč

<b>RÁM</b>	dural 6061 26"
<b>VIDLICE</b>	RST Gila 26 ML (80 mm zdvih)
<b>PŘEVODNÍK</b>	PROWHEEL, 42-34-24 zubů
<b>MĚNÍČ / ŘAZENÍ</b>	SHIMANO Altus, 21 rychlostí

<b>BRZDY</b>	TEKTRO Auriga (6")
<b>PLÁŠTĚ</b>	AUTHOR Spanker 26" x 1.95"
<b>HMOTNOST</b>	13.7 kg / 18"





MODEL	SOLUTION ASL	IMPULSE ASL
VELIKOST	16", 18", 20"	16", 18", 20"
RÁM	dural 6061 26" (ASL)	dural 6061 26" (ASL)
PŘEDNÍ VIDLICE	RST Gila 26 ML uzamykatelná (80 mm)	RST Gila 26 ML uzamykatelná (80 mm)
HLAVOVÉ SLOŽENÍ	PRESTINE Integrated 1-1/8"	PRESTINE Integrated 1-1/8"
PŘEVODNÍK	SUNTOUR XCT-T312 42-32-22 zubů / 170 / 175 mm kliky	PROWHEEL 42-34-24 zubů / 170 / 175 mm kliky
STŘEDOVÉ SLOŽENÍ	SUNTOUR XCT zapouzdřené	VP COMP zapouzdřené
PŘESMYKÁČ	SHIMANO M190 (34.9)	SHIMANO M190 (34.9)
MÉNÍČ	SHIMANO Acera	SHIMANO Altus
RAZENÍ	SHIMANO Altus (24)	SHIMANO Altus (21)
VÍCEKOLEČKO	SHIMANO HG31-8 11-32 (8)	SHIMANO HG20-7 12-32 (7)
RETĚZ	KMC Z72	KMC Z51
NÁBOJE	QUANDO 32 děr	QUANDO Disc 32 děr
BRZDY	TEKTRO B37	TEKTRO Auriga kotoučové hydraulické (16" kotouče)
BRZDOVÉ PÁKY	SHIMANO Altus	TEKTRO Auriga WS
RÁPKY	AUTHOR Argon 32 děr	dural 32 děr
PAPRSKY	ocel	ocel
PLÁŠTĚ	AUTHOR Spanker 26" x 1.95"	AUTHOR Spanker 26" x 1.95"
PEDÁLY	AUTHOR Non Slip plast	plast
ŘÍDÍTKA	AUTHOR 25 mm 640 / 660 mm	AUTHOR 20 mm 640 / 660 mm
GRIPY	AUTHOR tvrzená pěna	AUTHOR tvrzená pěna
PŘEDSTAVEC	AUTHOR dural	AUTHOR dural
SEDOVKA	AUTHOR dural (31.6)	AUTHOR dural (31.6)
SEDO	AUTHOR Fenix	AUTHOR Fenix
POČET RYCHLOSTÍ	24	21
HMOTNOST	13.4 kg / 18"	13.7 kg / 18"
CENA	11 990 Kč	12 590 Kč





CROSS

## AUTHOR KARBON CROSS

Karbonový rám 2. generace pro modely SYNERGY a AVION dostal pro rok 2015 nový design.

Typická je zde partie prohnutí horní části rámu, kdy horní rámová trubka přechází plynule v sedlové vzpěry. Opticky tak připomíná prohnutý tvar luku, má výrazný sroping a zajímavý tvar. Díky sropingu získává rám na tuhosti předního trojúhelníku.

### KONSTRUKČNÍ RÁMOVÉ PRVKY PLATFORMY CROSS

1. integrované rozhraní úchytu brzdového třmene typu Post Mount (PM) připravené pro 6" kotouč
2. vnitřní vedení lanek (nerušící design rámu) pro oba měniče vedené horní rámovou trubkou (TT ICR = „Top Tube Inner Cable Routing“)
3. kovová nerezová ochrana řetězové vzpěry proti poškození řetězem



## AUTHOR DURAL CROSS

Krosová kola na duralových rámech používají námi vyzkoušený a osvědčený dural 6061. Ten je buď „triple“ nebo „double butted“, případně „plain gauge“ (třikrát nebo dvakrát, resp. nezeslabovaná stěna rámu).





**SHIMANO**  
3x10



## | SYNERGY | CENA 39 990 Kč



<b>RÁM</b>	AUTHOR C karbon monocoque 700c	<b>BRZDY</b>	TEKTRO Orion (6")
<b>VIDLICE</b>	RST Vague Air (60 mm zdvih)	<b>PLÁŠTĚ</b>	AUTHOR PANARACER Silk Road Cross kevlar 700 x 42c
<b>PŘEVODNÍK</b>	SHIMANO T551, 48-36-26 zubů	<b>HMOTNOST</b>	11.6 kg / 20"
<b>MĚNÍČ / RAZENÍ</b>	SHIMANO XT / LX, 30 rychlostí		



AUTHOR  
CARBON  
MONOCOQUE



## AVION | CENA 30 990 Kč



<b>RÁM</b>	AUTHOR C karbon monoqueue 700c	<b>BRZDY</b>	TEKTRO M530
<b>VIDLICE</b>	RST Vogue Air (60 mm zdvih)	<b>PLÁŠTĚ</b>	AUTHOR PANARACER Silk Road Cross kevlar 700 x 42c
<b>PŘEVODNÍK</b>	SUNTOUR NCX-T41B, 48-36-26 zubů	<b>HMOTNOST</b>	11.8 kg / 20"
<b>MĚNÍČ / RAZENÍ</b>	SHIMANO Deore / Alivio, 27 rychlostí		

SHIMANO  
3x10

## | CODEX | CENA 26 990 Kč



<b>RÁM</b>	triple butted dural 6061 700c	<b>BRZDY</b>	TEKTRO Gemini (6")
<b>VIDLICE</b>	RST Vague Air (60 mm zdvih)	<b>PLÁŠTĚ</b>	AUTHOR PANARACER Silk Road Cross Kevlar 700 x 42c
<b>PŘEVODNÍK</b>	SHIMANO T551, 48-36-26 zubů	<b>HMOTNOST</b>	12.3 kg / 20"
<b>MĚNÍČ / RAZENÍ</b>	SHIMANO XT / LX, 30 rychlostí		

SHIMANO  
3x10

## | AIRLINE | CENA 22 990 Kč



<b>RÁM</b>	triple butted dural 6061 700c	<b>BRZDY</b>	TEKTRO Gemini (6")
<b>VIDLICE</b>	RST Vita TnL (60 mm zdvih)	<b>PLÁŠTĚ</b>	AUTHOR PANARACER Silk Road Cross 700 x 42c
<b>PŘEVODNÍK</b>	SHIMANO T551, 48-36-26 zubů	<b>HMOTNOST</b>	13.1 kg / 20"
<b>MĚNÍČ / RAZENÍ</b>	SHIMANO Deore, 30 rychlostí		



## | MISSION | CENA 17 990 Kč

<b>RÁM</b>	double butted dural 6061 700c
<b>VIDLICE</b>	RST Vita TnL (60 mm zdvih)
<b>PŘEVODNÍK</b>	SUNTOUR NCX-T418, 48-36-26 zubů
<b>MĚNÍČ / ŘAZENÍ</b>	SHIMANO Alivio, 27 rychlostí
<b>BRZDY</b>	TEKTRO Gemini (6")
<b>PLÁŠTĚ</b>	AUTHOR PANARACER Silk Road Cross 700 x 42c
<b>HMOTNOST</b>	13.4 kg / 20"



## | GRAND | CENA 14 990 Kč

<b>RÁM</b>	dural 6061 700c
<b>VIDLICE</b>	RST Nova ML (60 mm zdvih)
<b>PŘEVODNÍK</b>	SUNTOUR NEX-T208, 48-38-28 zubů
<b>MĚNÍČ / ŘAZENÍ</b>	SHIMANO Acera, 24 rychlostí
<b>BRZDY</b>	TEKTRO Vela (6")
<b>PLÁŠTĚ</b>	AUTHOR PANARACER Silk Road Cross 700 x 42c
<b>HMOTNOST</b>	13.9 kg / 20"







VARIANTA [B]

## | REFLEX | CENA 14 990 Kč

<b>RÁM</b>	dural 6061 700c	<b>BRZDY</b>	TEKTRO 857
<b>VIDLICE</b>	RST Nova ML (60 mm zdvih)	<b>PLÁŠTE</b>	AUTHOR PANARACER Silk Road Cross 700 x 42c
<b>PŘEVODNÍK</b>	SUNTOUR NCX-T418, 48-36-26 zubů	<b>HMOTNOST</b>	13.5 kg / 20"
<b>MĚNÍC / ŘAZENÍ</b>	SHIMANO Alivio, 27 rychlostí		





VARIANTA [B]

| **CORSA** | CENA 14 990 Kč

<b>RÁM</b>	dural 6061 700c	<b>BRZDY</b>	TEKTRO 857
<b>VIDLICE</b>	RST Nova ML (60 mm zdvih)	<b>PLÁŠTĚ</b>	AUTHOR PANARACER Silk Road Cross 700 x 42c
<b>PŘEVODNÍK</b>	SUNTOUR NCX-T414, 44-32-22 zubů	<b>HMOTNOST</b>	13.5 kg / 19"
<b>MĚNÍČ / RAZENÍ</b>	SHIMANO Alivio, 27 rychlostí		





VARIANTA [B]

## | STRATOS | CENA 12 990 Kč

<b>RÁM</b>	dural 6061 700c	<b>BRZDY</b>	TEKTRO 857
<b>VIDLICE</b>	RST Nova ML (60 mm zdvih)	<b>PLÁŠTE</b>	AUTHOR PANARACER Silk Road Cross 700 x 42c
<b>PŘEVODNÍK</b>	SUNTOUR NEX-T208, 48-38-28 zubů	<b>HMOTNOST</b>	13.6 kg / 20"
<b>MĚNÍČ / ŘAZENÍ</b>	SHIMANO Acera, 24 rychlostí		





VARIANTA [B]

| **VISTA** | CENA 12 590 Kč

<b>RÁM</b>	dural 6061 700c	<b>BRZDY</b>	TEKTRO 857
<b>VIDLICE</b>	RST Nova ML (60 mm zdvih)	<b>PLÁŠTĚ</b>	AUTHOR PANARACER Silk Road Cross 700 x 42c
<b>PŘEVODNÍK</b>	SUNTOUR NEX-T102, 42-34-24 zubů	<b>HMOTNOST</b>	13.6 kg / 19"
<b>MĚNÍČ / RAZENÍ</b>	SHIMANO Acera / Revoshift, 24 rychlostí		





VARIANTA [B]

## | VERTIGO | CENA 12 990 Kč

<b>RÁM</b>	dural 6061 700c	<b>BRZDY</b>	TEKTRO Vela (6")
<b>VIDLICE</b>	RST Nova ML (60 mm zdvih)	<b>PLÁŠTĚ</b>	AUTHOR Speed Master 700 x 42c
<b>PŘEVODNÍK</b>	SUNTOUR NEX-T208, 48-38-28 zubů	<b>HMOTNOST</b>	14.1 kg / 20"
<b>MĚNÍC / ŘAZENÍ</b>	SHIMANO Acera, 24 rychlostí		





VARIANTA [B]

## | CLASSIC | CENA 11 290 Kč

<b>RÁM</b>	dural 6061 700c	<b>BRZDY</b>	TEKTRO 855
<b>VIDLICE</b>	RST Neon ML (60 mm zdvih)	<b>PLÁŠTĚ</b>	AUTHOR Speed Master 700 x 42c
<b>PŘEVODNÍK</b>	SUNTOUR NEX-T20B, 48-38-28 zubů	<b>HMOTNOST</b>	13.3 kg / 20"
<b>MĚNÍČ / RAZENÍ</b>	SHIMANO Acera, 24 rychlostí		





VARIANTA [B]

## | INTEGRA | CENA 11 290 Kč

<b>RÁM</b>	dural 6061 700c	<b>BRZDY</b>	TEKTRO 855
<b>VIDLICE</b>	RST Neon ML (60 mm zdvih)	<b>PLÁŠTĚ</b>	AUTHOR Speed Master 700 x 42c
<b>PŘEVODNÍK</b>	SUNTOUR NEX-T102, 42-34-24 zubů	<b>HMOTNOST</b>	13.2 kg / 19"
<b>MĚNÍC / ŘAZENÍ</b>	SHIMANO Acera, 24 rychlostí		





VARIANTA [B]

## | HORIZON | CENA 9 990 Kč

<b>RÁM</b>	dural 6061 700c	<b>BRZDY</b>	TEKTRO 855
<b>VIDLICE</b>	SUNTOUR M3010 (50 mm zdvih)	<b>PLÁŠTĚ</b>	AUTHOR Speed Master 700 x 42c
<b>PŘEVODNÍK</b>	PROWHEEL, 48-38-28 zubů	<b>HMOTNOST</b>	13,0 kg / 20"
<b>MĚNÍČ / RAZENÍ</b>	SHIMANO Altus, 21 rychlostí		







VARIANTA [B]

## | LINEA | CENA 9 990 Kč

<b>RÁM</b>	dural 6061 700c	<b>BRZDY</b>	TEKTRO 855
<b>VIDLICE</b>	SUNTOUR M3010 (50 mm zdvih)	<b>PLÁŠTĚ</b>	AUTHOR Speed Master 700 x 42c
<b>PŘEVODNÍK</b>	PROWHEEL, 42-34-24 zubů	<b>HMOTNOST</b>	13.3 kg / 19"
<b>MĚNÍC / ŘAZENÍ</b>	SHIMANO Altus, 21 rychlostí		





VARIANTA [B]

| **COMPACT** | CENA 7 190 Kč

<b>RÁM</b>	dural 6061 700c	<b>BRZDY</b>	TEKTRO 855
<b>VIDLICE</b>	hi-ten	<b>PLÁŠTĚ</b>	AUTHOR Speed Master 700 x 42c
<b>PŘEVODNÍK</b>	PROWHEEL, 48-38-28 zubů	<b>HMOTNOST</b>	12.9 kg / 20"
<b>MĚNÍČ / RAZENÍ</b>	SHIMANO TX55 / Revoshift, 21 rychlostí		





VARIANTA [B]

## | THEMA | CENA 7 190 Kč

<b>RÁM</b>	dural 6061 700c	<b>BRZDY</b>	TEKTRO 855
<b>VIDLICE</b>	hi-ten	<b>PLÁŠTĚ</b>	AUTHOR Speed Master 700 x 42c
<b>PŘEVODNÍK</b>	PROWHEEL, 42-34-24 zubů	<b>HMOTNOST</b>	12.9 kg / 19"
<b>MĚNÍČ / ŘAZENÍ</b>	SHIMANO TX55 / Revoshift, 21 rychlostí		



MODEL	SYNERGY	AVION	CODEX	AIRLINE	MISSION	REFLEX	CORSA	GRAND	STRATOS
VELIKOST	16", 18", 20", 22"	16", 18", 20", 22"	16", 18", 20", 22"	16", 18", 20", 22"	16", 18", 20", 22"	16", 18", 20", 22"	17", 19"	16", 18", 20", 22"	16", 18", 20", 22"
RÁM	AUTHOR C karbon monocoque 700c	AUTHOR C karbon monocoque 700c	triple butted dural 6061 700c	triple butted dural 6061 700c	double butted dural 6061 700c	dural 6061 700c	dural 6061 700c (L)	dural 6061 700c	dural 6061 700c
PŘEDNÍ VIDLICE	RST Vogue Air vzduchová uzamykateľná 1.5" tapered sloupek (60 mm)	RST Vogue Air vzduchová uzamykateľná 1.5" tapered sloupek (60 mm)	RST Vogue Air vzduchová uzamykateľná (60 mm)	RST Vita TnL olejivá uzamykateľná (60 mm)	RST Vita TnL olejivá uzamykateľná (60 mm)	RST Nova ML uzamykateľná (60 mm)	RST Nova ML uzamykateľná (60 mm)	RST Nova ML uzamykateľná (60 mm)	RST Nova ML uzamykateľná (60 mm)
HĽAVOVÉ SLOŽENÍ	AUTHOR Integrated 1.5" tapered	AUTHOR Integrated 1.5" tapered	AUTHOR Integrated 1-1/8"	AUTHOR Integrated 1-1/8"	AUTHOR Integrated 1-1/8"	AUTHOR Integrated 1-1/8"	AUTHOR Integrated 1-1/8"	AUTHOR Integrated 1-1/8"	AUTHOR Integrated 1-1/8"
PŘEVODNÍK	SHIMANO T551 49-36-26 zubů 170 / 175 mm klíky	SUNTOUR NCX-T418 49-36-26 zubů 170 / 175 mm klíky	SHIMANO T551 49-36-26 zubů 170 / 175 mm klíky	SHIMANO T551 49-36-26 zubů 170 / 175 mm klíky	SUNTOUR NCX-T418 49-36-26 zubů 170 / 175 mm klíky	SUNTOUR NCX-T418 49-36-26 zubů 170 / 175 mm klíky	SUNTOUR NCX-T414 44-32-22 zubů 170 mm klíky	SUNTOUR NEX-T208 49-38-28 zubů 170 / 175 mm klíky	SUNTOUR NEX-T208 49-38-28 zubů 170 / 175 mm klíky
STŘEDOVÉ SLOŽENÍ	SHIMANO T551 BB unit	SHIMANO UN-26	SHIMANO T551 BB unit	SHIMANO T551 BB unit	SHIMANO UN-26	SHIMANO UN-26	SHIMANO UN-26	SUNTOUR XCT zapouzdřené	SUNTOUR XCT zapouzdřené
PŘESMYKAČ	SHIMANO Deore (34.9)	SHIMANO Acera (34.9)	SHIMANO Deore (34.9)	SHIMANO Deore (34.9)	SHIMANO Altus (34.9)	SHIMANO Altus (34.9)	SHIMANO Altus (34.9)	SHIMANO M191 (34.9)	SHIMANO M191 (34.9)
MĚNÍČ	SHIMANO XT	SHIMANO Deore	SHIMANO XT	SHIMANO Deore	SHIMANO Alivio	SHIMANO Alivio	SHIMANO Alivio	SHIMANO Acera	SHIMANO Acera
RAZENÍ	SHIMANO LX (30)	SHIMANO Alivio (27)	SHIMANO LX (30)	SHIMANO Deore (30)	SHIMANO Alivio (27)	SHIMANO Alivio (27)	SHIMANO Alivio (27)	SHIMANO Acera (24)	SHIMANO Acera (24)
VÍCEKOLEČKO	SHIMANO HG50-10 11-36 (10)	SHIMANO HG400-9 11-34 (9)	SHIMANO HG50-10 11-36 (10)	SHIMANO HG50-10 11-36 (10)	SHIMANO HG300-9 11-34 (9)	SHIMANO HG300-9 11-34 (9)	SHIMANO HG300-9 11-34 (9)	SHIMANO HG41-8 11-32 (8)	SHIMANO HG41-8 11-32 (8)
RETĚZ	SHIMANO HG54	SHIMANO HG53	SHIMANO HG54	SHIMANO HG54	SHIMANO HG53	SHIMANO HG53	SHIMANO HG53	SHIMANO HG70	SHIMANO HG70
NÁBOJE	AUTHOR Xenon Disc 32 děr	AUTHOR 32 děr	AUTHOR Xenon Disc 32 děr	AUTHOR Xenon Disc 32 děr	AUTHOR Xenon Disc 32 děr	AUTHOR 32 děr	AUTHOR 32 děr	QUANDO Disc 32 děr	QUANDO 32 děr
BRZDY	TEKTRO Orion kotoučové hydraulické (6" kotouče)	TEKTRO M530	TEKTRO Gemini kotoučové hydraulické (6" kotouče)	TEKTRO Gemini kotoučové hydraulické (6" kotouče)	TEKTRO Gemini kotoučové hydraulické (6" kotouče)	TEKTRO 857	TEKTRO 857	TEKTRO Vela kotoučové hydraulické (6" kotouče)	TEKTRO 857
BRZDOVÉ PÁKY	TEKTRO Orion	SHIMANO Alivio	TEKTRO Gemini	TEKTRO Gemini	TEKTRO Gemini	SHIMANO Alivio	SHIMANO Alivio	TEKTRO Vela	SHIMANO Acera
ŘÁFKY	AUTHOR Radon Cross 32 děr	AUTHOR Argon Cross 32 děr	AUTHOR Radon Cross 32 děr	AUTHOR Radon Cross 32 děr	AUTHOR Radon Cross 32 děr	AUTHOR Argon Cross 32 děr	AUTHOR Argon Cross 32 děr	AUTHOR Argon Cross 32 děr	AUTHOR Argon Cross 32 děr
PAPRSKY	nerez ocel 2.0 mm černé	nerez ocel 2.0 mm černé	nerez ocel 2.0 mm černé	nerez ocel 2.0 mm černé	nerez ocel 2.0 mm černé	nerez ocel 2.0 mm černé	nerez ocel 2.0 mm černé	nerez ocel 2.0 mm černé	nerez ocel 2.0 mm černé
PLÁŠTĚ	AUTHOR PANARACER Silk Road Cross kevlar 700 x 42c	AUTHOR PANARACER Silk Road Cross kevlar 700 x 42c	AUTHOR PANARACER Silk Road Cross kevlar 700 x 42c	AUTHOR PANARACER Silk Road Cross kevlar 700 x 42c	AUTHOR PANARACER Silk Road Cross kevlar 700 x 42c	AUTHOR PANARACER Silk Road Cross kevlar 700 x 42c	AUTHOR PANARACER Silk Road Cross kevlar 700 x 42c	AUTHOR PANARACER Silk Road Cross kevlar 700 x 42c	AUTHOR PANARACER Silk Road Cross kevlar 700 x 42c
PEDÁLY	AUTHOR jednostranné nášlapné	AUTHOR jednostranné nášlapné	AUTHOR jednostranné nášlapné	AUTHOR dural	AUTHOR dural	AUTHOR dural	AUTHOR Non Slip dural	AUTHOR dural	AUTHOR dural
RÍDÍTKA	AUTHOR 15 mm 620 / 640 / 660 mm	AUTHOR 15 mm 620 / 640 / 660 mm	AUTHOR 15 mm 620 / 640 / 660 mm	AUTHOR 15 mm 620 / 640 / 660 mm	AUTHOR 15 mm 620 / 640 / 660 mm	AUTHOR 20 mm 620 / 640 / 660 mm	AUTHOR 20 mm 620 mm	AUTHOR 20 mm 620 / 640 / 660 mm	AUTHOR 20 mm 620 / 640 / 660 mm
GRIPY	AUTHOR Luxus ErgoGrip	AUTHOR Luxus ErgoGrip	AUTHOR Luxus ErgoGrip	AUTHOR Luxus ErgoGrip	AUTHOR Luxus ErgoGrip	AUTHOR ErgoGrip	AUTHOR ErgoGrip	AUTHOR ErgoGrip	AUTHOR ErgoGrip
PŘEDSTAVEC	AUTHOR dural	AUTHOR dural	AUTHOR dural	AUTHOR dural	AUTHOR dural	UNO nastavitelný	UNO nastavitelný	UNO nastavitelný	UNO nastavitelný
SEDLOVKA	AUTHOR karbon (27.2)	AUTHOR dural (27.2)	AUTHOR dural (31.6)	AUTHOR dural (31.6)	AUTHOR dural (31.6)	AUTHOR dural (31.6)	AUTHOR dural (31.6)	AUTHOR dural (31.6)	AUTHOR dural (31.6)
SEDLO	AUTHOR Summit CR	AUTHOR Summit	AUTHOR Sphere Gel	AUTHOR Sphere Gel	AUTHOR Sphere Gel	AUTHOR Sphere Gel	AUTHOR Area Gel	AUTHOR Sphere Gel	AUTHOR Sphere Gel
POČET RYCHLOSTÍ	30	27	30	30	27	27	27	24	24
HMOTNOST	11.6 kg / 20"	11.8 kg / 20"	12.3 kg / 20"	13.1 kg / 20"	13.4 kg / 20"	13.5 kg / 20"	13.5 kg / 19"	13.9 kg / 20"	13.6 kg / 20"
CENA	39 990 Kč	30 990 Kč	26 990 Kč	22 990 Kč	17 990 Kč	14 990 Kč	14 990 Kč	14 990 Kč	12 990 Kč

MODEL	VISTA	VERTIGO	CLASSIC	INTEGRA	HORIZON	LINEA	COMPACT	THEMA
VELIKOST	17", 19"	16", 18", 20", 22"	16", 18", 20", 22"	17", 19"	16", 18", 20", 22"	17", 19"	18", 20", 22"	17", 19"
RÁM	dural 6061 700c (L)	dural 6061 700c	dural 6061 700c	dural 6061 700c (L)	dural 6061 700c	dural 6061 700c (L)	dural 6061 700c	dural 6061 700c (L)
PŘEDNÍ VIDLICE	RST Nova ML uzamykatelná (60 mm)	RST Nova ML uzamykatelná (60 mm)	RST Neon ML uzamykatelná (60 mm)	RST Neon ML uzamykatelná (60 mm)	SUNTOUR M3010 (50 mm)	SUNTOUR M3010 (50 mm)	hi-ten	hi-ten
HLAVOVÉ SLOŽENÍ	AUTHOR Integrated 1-1/8"	PRESTINE Integrated 1-1/8"	PRESTINE Integrated 1-1/8"	PRESTINE Integrated 1-1/8"	PRESTINE Integrated 1-1/8"	PRESTINE Integrated 1-1/8"	VP COMP 1-1/8"	VP COMP 1-1/8"
PŘEVODNÍK	SUNTOUR NEX-T102 42-34-24 zubů 170 mm klíky	SUNTOUR NEX-T208 48-38-28 zubů 170 / 175 mm klíky	SUNTOUR NEX-T208 48-38-28 zubů 170 / 175 mm klíky	SUNTOUR NEX-T102 42-34-24 zubů 170 mm klíky	PROWHEEL 48-38-28 zubů 170 / 175 mm klíky	PROWHEEL 42-34-24 zubů 170 / 175 mm klíky	PROWHEEL 48-38-28 zubů 170 mm klíky	PROWHEEL 42-34-24 zubů 170 mm klíky
STŘEDOVÉ SLOŽENÍ	SUNTOUR XCT zapouzdřené	SUNTOUR XCT zapouzdřené	SUNTOUR XCT zapouzdřené	SUNTOUR XCT zapouzdřené	VP COMP zapouzdřené	VP COMP zapouzdřené	VP COMP zapouzdřené	VP COMP zapouzdřené
PŘESMYKÁČ	SHIMANO M190 (34.9)	SHIMANO TX51 (34.9)	SHIMANO TX51 (34.9)	SHIMANO TX50 (34.9)	SHIMANO TX51 (34.9)	SHIMANO TX50 (34.9)	SHIMANO TX51 (34.9)	SHIMANO TX50 (34.9)
MĚNÍČ	SHIMANO Acera	SHIMANO Acera	SHIMANO Acera	SHIMANO Acera	SHIMANO Altus	SHIMANO Altus	SHIMANO TX55	SHIMANO TX55
ŘAZENÍ	SHIMANO Revoshift (24)	SHIMANO Acera (24)	SHIMANO Acera (24)	SHIMANO Acera (24)	SHIMANO Altus (21)	SHIMANO Altus (21)	SHIMANO Revoshift (21)	SHIMANO Revoshift (21)
VÍCEKOLEČKO	SHIMANO HG41-8 11-32 (8)	SHIMANO HG31-B 11-32 (8)	SHIMANO HG31-B 11-32 (8)	SHIMANO HG31-B 11-32 (8)	SHIMANO HG20-7 12-32 (7)	SHIMANO HG20-7 12-32 (7)	SHIMANO MF-TZ21 14-28 (7)	SHIMANO MF-TZ21 14-28 (7)
ŘETĚZ	SHIMANO HG70	KMC Z72	KMC Z72	KMC Z72	KMC Z51	KMC Z51	KMC Z51	KMC Z51
NÁBOJE	QUANDO 32 děr	QUANDO Disc 32 děr	QUANDO 32 děr	QUANDO 32 děr	QUANDO 32 děr	QUANDO 32 děr	QUANDO 36 děr	QUANDO 36 děr
BRZDY	TEKTRO 857	TEKTRO Vela kotoučové hydraulické (16" kotouče)	TEKTRO 855	TEKTRO 855	TEKTRO 855	TEKTRO 855	TEKTRO 855	TEKTRO 855
BRZDOVÉ PÁKY	TEKTRO CL-530	TEKTRO Vela	SHIMANO Acera	SHIMANO Acera	SHIMANO Altus	SHIMANO Altus	TEKTRO plast / dural	TEKTRO plast / dural
RÁFKY	AUTHOR Argon Cross 32 děr	AUTHOR Argon Cross 32 děr	AUTHOR Argon Cross 32 děr	AUTHOR Argon Cross 32 děr	dural 32 děr	dural 32 děr	dural 36 děr	dural 36 děr
PAPRSKY	nerez ocel 2.0 mm černé	ocel	ocel	ocel	ocel	ocel	ocel	ocel
PLÁŠTĚ	AUTHOR PANARACER Silk Road Cross 700 x 42c	AUTHOR Speed Master 700 x 42c	AUTHOR Speed Master 700 x 42c	AUTHOR Speed Master 700 x 42c	AUTHOR Speed Master 700 x 42c	AUTHOR Speed Master 700 x 42c	AUTHOR Speed Master 700 x 42c	AUTHOR Speed Master 700 x 42c
PEDÁLY	AUTHOR Non Slip dural	AUTHOR Non Slip plast	AUTHOR Non Slip plast	AUTHOR Non Slip plast	AUTHOR Non Slip plast	AUTHOR Non Slip plast	plast	plast
ŘIDÍTKA	AUTHOR 20 mm 620 mm	ocel 20 mm 620 / 640 / 660 mm	ocel 20 mm 620 / 640 / 660 mm	ocel 20 mm 620 mm	ocel 20 mm 620 / 640 / 660 mm	ocel 20 mm 620 mm	ocel 20 mm 640 / 660 mm	ocel 20 mm 620 mm
GRIPY	AUTHOR ErgoGrip	AUTHOR tvrzená pěna	AUTHOR tvrzená pěna	AUTHOR tvrzená pěna	AUTHOR tvrzená pěna	AUTHOR tvrzená pěna	AUTHOR tvrzená pěna	AUTHOR tvrzená pěna
PŘEDSTAVEC	UNO nastavitelný	ZOOM nastavitelný	ZOOM nastavitelný	ZOOM nastavitelný	ZOOM dural	ZOOM dural	ZOOM dural	ZOOM dural
SEDLOVKA	AUTHOR dural (31.6)	AUTHOR dural (31.6)	AUTHOR dural (31.6)	AUTHOR dural (31.6)	ZOOM dural (31.6)	ZOOM dural (31.6)	ZOOM dural (31.6)	ZOOM dural (31.6)
SEDLO	AUTHOR Area Gel	AUTHOR Courier	AUTHOR Courier	AUTHOR Donna	AUTHOR Courier	AUTHOR Donna	AUTHOR Courier	AUTHOR Donna
POČET RYCHLOSTÍ	24	24	24	24	21	21	21	21
HMOTNOST	13.6 kg / 19"	14.1 kg / 20"	13.3 kg / 20"	13.2 kg / 19"	13.0 kg / 20"	13.3 kg / 19"	12.9 kg / 20"	12.9 kg / 19"
CENA	12 590 Kč	12 990 Kč	11 290 Kč	11 290 Kč	9 990 Kč	9 990 Kč	7 190 Kč	7 190 Kč

CROSS ASL



## AUTHOR CROSS ASL

Čtyři modely CODEX ASL, GRAND ASL, STRATOS ASL a HORIZON ASL byly vytvořeny pro sportovně orientované ženy, které nechtějí pánský krosový model, ale nespokojí se s běžným dámským krosovým rámem. Geometrie vycházejí z krosových modelů CORSA a VISTA s lehce nataženou horní rámovou trubkou. Použitým materiálem výše uvedených modelů je dural 6061.

Modely CODEX ASL, GRAND ASL, STRATOS ASL a HORIZON ASL mají konvexně prohnutou horní rámovou trubku a nabízíme je ve velikostech 17 a 19".





## | CODEX ASL | CENA 26 990 Kč



<b>RÁM</b>	triple butted dural 6061 700c	<b>BRZDY</b>	TEKTRO Gemini (6")
<b>VIDLICE</b>	RST Vague Air (60 mm zdvih)	<b>PLÁŠTĚ</b>	AUTHOR PANARACER Silk Road Cross kevlar 700 x 42c
<b>PŘEVODNÍK</b>	SHIMANO T551, 44-32-24 zubů	<b>HMOTNOST</b>	12,2 kg / 17"
<b>MĚNÍČ / RAZENÍ</b>	SHIMANO XT / LX, 30 rychlostí		





## | GRAND ASL | CENA 14 990 Kč



<b>RÁM</b>	dural 6061 700c	<b>BRZDY</b>	TEKTRO Vela (6")
<b>VIDLICE</b>	RST Nova ML (60 mm zdvih)	<b>PLÁŠTĚ</b>	AUTHOR PANARACER Silk Road Cross 700 x 42c
<b>PŘEVODNÍK</b>	SUNTOUR NEX-T102, 42-34-24 zubů	<b>HMOTNOST</b>	13.8 kg / 17"
<b>MĚNÍČ / ŘAZENÍ</b>	SHIMANO Acera, 24 rychlostí		



VARIANTA [B]

## | STRATOS ASL | CENA 12 990 Kč

<b>RAM</b>	dural 6061 700c	<b>BRZDY</b>	TEKTRO 857
<b>VIDLICE</b>	RST Nova ML (60 mm zdvih)	<b>PLÁŠTĚ</b>	AUTHOR PANARACER Silk Road Cross 700 x 42c
<b>PŘEVODNÍK</b>	SUNTOUR NEX-T102, 42-34-24 zubů	<b>HMOTNOST</b>	13.7 kg / 17"
<b>MĚNÍC / ŘAZENÍ</b>	SHIMANO Acera, 24 rychlostí		





VARIANTA [B]

## | HORIZON ASL | CENA 9 990 Kč

<b>RÁM</b>	dural 6061 700c	<b>BRZDY</b>	TEKTRO 855
<b>VIDLICE</b>	SUNTOUR M3010 (50 mm zdvih)	<b>PLÁŠTĚ</b>	AUTHOR Speed Master 700 x 42c
<b>PŘEVODNÍK</b>	PROWHEEL, 42-34-24 zubů	<b>HMOTNOST</b>	13.1 kg / 17"
<b>MĚNÍC / ŘAZENÍ</b>	SHIMANO Altus, 21 rychlostí		



MODEL	CODEX ASL	GRAND ASL	STRATOS ASL	HORIZON ASL
VELIKOST	17", 19"	17", 19"	17", 19"	17", 19"
ŘÁM	triple butted dural 6061 700c (ASL)	dural 6061 700c (ASL)	dural 6061 700c (ASL)	dural 6061 700c (ASL)
PŘEDNÍ VIDLICE	RST Vogue Air vzduchové uzamykatelná (60 mm)	RST Nova ML uzamykatelná (60 mm)	RST Nova ML uzamykatelná (60 mm)	SUNTOUR M3010 (50 mm)
HLAVOVÉ SLOŽENÍ	AUTHOR Integrated 1-1/8"	AUTHOR Integrated 1-1/8"	AUTHOR Integrated 1-1/8"	PRESTINE Integrated 1-1/8"
PŘEVODNÍK	SHIMANO T551 44-32-24 zubů 170 / 175 mm kliky	SUNTOUR NEX-T102 42-34-24 zubů 170 / 175 mm kliky	SUNTOUR NEX-T102 42-34-24 zubů 170 / 175 mm kliky	PROWHEEL 42-34-24 zubů 170 / 175 mm kliky
STŘEDOVÉ SLOŽENÍ	SHIMANO T551 BB unit	SUNTOUR XCT zapouzdřené	SUNTOUR XCT zapouzdřené	VP COMP zapouzdřené
PŘESMYKAC	SHIMANO Deore (34.9)	SHIMANO M190 (34.9)	SHIMANO M190 (34.9)	SHIMANO TX50 (34.9)
MĚNIČ	SHIMANO XT	SHIMANO Acera	SHIMANO Acera	SHIMANO Altus
RAZENÍ	SHIMANO LX (30)	SHIMANO Acera (24)	SHIMANO Acera (24)	SHIMANO Altus (21)
VÍCEKOLEČKO	SHIMANO HG50-10 11-36 (10)	SHIMANO HG41-8 11-32 (8)	SHIMANO HG41-8 11-32 (8)	SHIMANO HG20-7 12-32 (7)
ŘETĚZ	SHIMANO HG54	SHIMANO HG70	SHIMANO HG70	KMC Z51
NÁBOJE	AUTHOR Xenon Disc 32 děr	QUANDO Disc 32 děr	QUANDO 32 děr	QUANDO 32 děr
BRZDY	TEKTRO Gemini kotoučové hydraulické (6" kotouče)	TEKTRO Vela kotoučové hydraulické (6" kotouče)	TEKTRO 857	TEKTRO 855
BRZDOVÉ PÁKY	TEKTRO Gemini WHWS	TEKTRO Vela	SHIMANO Acera	SHIMANO Altus
ŘÁFKY	AUTHOR Radon Cross 32 děr	AUTHOR Argon Cross 32 děr	AUTHOR Argon Cross 32 děr	dural 32 děr
PAPRSKY	nerez ocel 2.0 mm černé	nerez ocel 2.0 mm černé	nerez ocel 2.0 mm černé	ocel
PLÁŠTE	AUTHOR PANARACER Silk Road Cross kevlar 700 x 42c	AUTHOR PANARACER Silk Road Cross 700 x 42c	AUTHOR PANARACER Silk Road Cross 700 x 42c	AUTHOR Speed Master 700 x 42c
PEDÁLY	AUTHOR jednostranné nášlapné	AUTHOR Non Slip dural	AUTHOR Non Slip dural	AUTHOR Non Slip plast
ŘÍDÍTKA	AUTHOR 15 mm 620 / 640 mm	AUTHOR 20 mm 620 / 640 mm	AUTHOR 20 mm 620 / 640 mm	ocel 20 mm 620 / 640 mm
GRIPY	AUTHOR Luxus ErgoGrip	AUTHOR ErgoGrip	AUTHOR ErgoGrip	AUTHOR tvrzená pěna
PŘEDSTAVEC	AUTHOR dural	UNO nastavitelný	UNO nastavitelný	ZOOM dural
SEDLOVKA	AUTHOR dural (31.6)	AUTHOR dural (31.6)	AUTHOR dural (31.6)	ZOOM dural (31.6)
SEDLO	AUTHOR Fenix	AUTHOR Area Gel	AUTHOR Area Gel	AUTHOR Fenix
POČET RYCHLOSTÍ	30	24	24	21
HMOTNOST	12.2 kg / 17"	13.8 kg / 17"	13.7 kg / 17"	13.1 kg / 17"
CENA	26 990 Kč	14 990 Kč	12 990 Kč	9 990 Kč







E-BIKES

## AUTHOR ELEKTROKOLA

Základem pro naše elektrokola je stejně jako u ostatních kategorií kol rám. V případě elektrokol by měl být pevný a tuhý, protože musí zvládnout nejen zátěž danou hmotností jezdce, ale navíc také odolávat zátěži motoru a baterie a dalších prvků elektrického systému. I to byl jeden z důvodů, proč jsme použili rám z našich touringových kol. Vytvořili jsme vlastní design a koncepci rámu, které jsou profilačně zajímavé, přitom ale plně funkční a pevné. Návrh vyžadoval výrobu forem pro hydroformní tvarování duralových trubek pod naším označením ALLOY 6061 HYDROFORM DESIGN.

Pro naše elektrokola používáme tyto 2 rámové platformy:

1. pánský rám s označením Touring Man a na něm jsme postavili model ELEMENT
2. dámský rám s označením Touring LST – „Low Step Through“ – pro model ELECTRA

Rámy jsou samozřejmě vybaveny všemi konstrukčními prvky potřebnými pro touringová kola – závitovými očky pro vzpěry nosiče a integrovaného zámku v sedlových, resp. řetězových vzpěrách, jakož i závit v patkách rámu pro vzpěry blatníků. Nechybí ani platforma pro připevnění stojánku za středovým pouzdem. Řetězová vzpěra je navíc vybavena naváčkou pro zajištění celokrytu převodníků a řetězu. Ke všem těmto nezbytnostem pro touringová kola jsme samozřejmě doplnili všechny záležitosti potřebné pro elektrokolo. Tedy především pro vedení elektrické kabeláže, uložení baterie atd. Jedná se hlavně o vstupy a výstupy z/do rámu a také o skrytí kabelů za sedlovou trubkou v její speciální nástavbě.

Pro pohon našich elektrokol jsme zvolili systém japonské značky SR Suntour. Pro rok 2015 se tento systém dočkal vylepšení ve smyslu vyšší citlivosti senzoru kroutícího momentu pod označením ATS = Active Torque Sensor. Novinkou je i rychlejší infračervený přenos dat do řídicí jednotky a v neposlední řadě také nový displej s dálkovým ovládním a podporou při chůzi s kolem - Walk assist.

Systém je vybaven 250W, 36V motorem, LCD displej a 36V, 8,0 AH, 290Wh Li-ion Sanyo baterií.





## ELEMENT | CENA 37 990 Kč

<b>RÁM</b>	dural 6061 700c
<b>VIDLICE</b>	SUNTOUR SF13-NVX-HE (63 mm zdvih)
<b>PŘEVODNÍK</b>	SUNTOUR EBCW, 42 zubů
<b>MĚNIC / RAZENÍ</b>	SHIMANO Acera, 8 rychlostí
<b>MOTOR</b>	SUNTOUR 250W
<b>BATERIE</b>	SANYO 36V
<b>DISPLAY</b>	LCD
<b>BRZDY</b>	TEKTRO 857AL
<b>PLÁŠTĚ</b>	CST 700 x 42c
<b>HMOTNOST</b>	23.7 kg / 20"



## ELECTRA | CENA 37 990 Kč

<b>RÁM</b>	dural 6061 700c
<b>VIDLICE</b>	SUNTOUR SF13-NVX-HE (63 mm zdvih)
<b>PŘEVODNÍK</b>	SUNTOUR EBCW, 42 zubů
<b>MĚNIC / RAZENÍ</b>	SHIMANO Acera, 8 rychlostí
<b>MOTOR</b>	SUNTOUR 250W
<b>BATERIE</b>	SANYO 36V
<b>DISPLAY</b>	LCD
<b>BRZDY</b>	TEKTRO 857AL
<b>PLÁŠTĚ</b>	CST 700 x 42c
<b>HMOTNOST</b>	23.9 kg / 19"





MODEL	ELEMENT	ELECTRA
VELIKOST	18", 20", 22"	17", 19"
RAM	dural 6061 700c	dural 6061 700c (L)
PŘEDNÍ VIDLICE	SUNTOUR SF13-NVX-HE (63 mm)	SUNTOUR SF13-NVX-HE (63 mm)
MOTOR	SUNTOUR 250W	SUNTOUR 250W
BATERIE	SANYO 36V	SANYO 36V
DISPLAY	LCD	LCD
HLAVOVÉ SLOŽENÍ	PRESTINE Integrated 1"	PRESTINE Integrated 1"
PŘEVODNÍK	SUNTOUR EBCW 42 zubů 170 mm kliky	SUNTOUR EBCW 42 zubů 170 mm kliky
STŘEDOVÉ SLOŽENÍ	SUNTOUR EBCW	SUNTOUR EBCW
PŘESMYKAČ	-	-
MĚNIČ	SHIMANO Acera	SHIMANO Acera
RAZENÍ	SHIMANO Acera (8)	SHIMANO Acera (8)
VÍCEKOLEČKO	SHIMANO HG-31-8 11-32 (8)	SHIMANO HG-31-8 11-32 (8)
RETĚZ	SHIMANO HG-40	SHIMANO HG-40
NÁBOJE	SUNTOUR 36 děr QUANDO 36 děr	SUNTOUR 36 děr QUANDO 36 děr
BRZDY	TEKTRO 857AL	TEKTRO 857AL
BRZDOVÉ PÁKY	TEKTRO EL-S20	TEKTRO EL-S20
ŘÁFKY	AUTHOR Argon Cross 36 děr	AUTHOR Argon Cross 36 děr
PAPRSKY	nerez ocel 2.0 mm černé	nerez ocel 2.0 mm černé
PLÁŠTĚ	CST reflexní pruhy 700 x 42c	CST reflexní pruhy 700 x 42c
PEDÁLY	AUTHOR Non Slip dural	AUTHOR Non Slip dural
ŘÍDÍTKA	KALLOY dural 45 mm 620 mm	KALLOY dural 45 mm 620 mm
GRIPY	AUTHOR ErgoGrip	AUTHOR ErgoGrip
PŘEDSTAVEC	UNO nastavitelný	UNO nastavitelný
SEDLOVKA	UNO odpružená (27.2)	UNO odpružená (27.2)
SEDLO	AUTHOR King Sofa	AUTHOR Queen Sofa
POČET RYCHLOSTÍ	6	6
HMOTNOST	23.7 kg / 20"	23.9 kg / 19"
CENA	37 990 Kč	37 990 Kč





TOURING



VARIANTA [B]

## | SIMPLEX | CENA 11 990 Kč

<b>RÁM</b>	dural 7005, skládací	<b>BRZDY</b>	PROMAX TX117
<b>VIDLICE</b>	hi-ten	<b>PLÁŠTĚ</b>	KENDA K-193 20" x 1.50"
<b>PŘEVODNÍK</b>	dural, 52 zubů	<b>HMOTNOST</b>	12.7 kg / M
<b>MĚNĚČ / ŘAZENÍ</b>	SHIMANO Acera, 8 rychlostí		



JUNIOR



## AUTHOR DĚTSKÁ KOLA

Modely ULTRASONIC, SONIC a MIRAGE mají lukovitě prohnutý rám profilově vycházející z karbonových 26" ráhů 3. generace.

Pro takto profilované rámové trubky jsme museli vyrobit naše vlastní formy pro jejich hydroformní tvarování, které nazýváme AUTHOR HYDROFORM TECHNOLOGY.

Použitým materiálem výše uvedených modelů je „triple butted“ (třikrát zeslabovaná stěna rámu) dural 6061 pro modely ULTRASONIC a SONIC. Posledně jmenovaný model MIRAGE je vybaven nezeslabovaným rámem materiálu dural 6061. Výše uvedené modely jsou určeny pro nejnáročnější dětské zákazníky v kategorii 24" kol.

Modely A-MATRIX 26, A-MATRIX, A-MATRIX ASL a MATRIX budou mít pro rok 2015 nové snižované rámy (A-MATRIX 26 13.5" a ostatní rámy 11.5" velikost), které profilací a geometrií vycházejí z modelové řady Capo 26 a Capo 24 z roku 2014. Stejně změny dozná i dívčí model ULTIMA, který přebírá profilace a geometrii modelové řady Angel 24 z téhož roku.

Novinkou v nabídce dětských kol je pro rok 2015 model SMART s 20" koly a odpruženou vidlicí. Osvědčené snížení rámu, díky prohnutí horní rámové trubky, jeho tvarování a geometrie vychází z modelu Capo 20 z modelového roku 2014.





| **ULTRASONIC** | CENA 13 990 Kč



<b>RÁM</b>	triple butted dural 6061 24"	<b>BRZDY</b>	TEKTRO 837
<b>VIDLICE</b>	dural 6061	<b>PLÁŠTĚ</b>	KENDA kevlar 24" x 1.95"
<b>PŘEVODNÍK</b>	PROWHEEL Pioneer, 42-32-22 zubů	<b>HMOTNOST</b>	10.0 kg / 14"
<b>MĚNIČ / RAZENÍ</b>	SHIMANO Alivio / Acera, 24 rychlostí		



## | SONIC | CENA 14 990 Kč



<b>RÁM</b>	triple butted dural 6061 24"	<b>BRZDY</b>	TEKTRO 837
<b>VIDLICE</b>	RST F1RST 24 (60 mm zdvih)	<b>PLÁŠTĚ</b>	KENDA kevlar 24" x 1.95"
<b>PŘEVODNÍK</b>	PROWHEEL Pioneer, 42-32-22 zubů	<b>HMOTNOST</b>	10.9 kg / 14"
<b>MĚNÍC / RAZENÍ</b>	SHIMANO Alivio / Acera, 24 rychlostí		



VARIANTA [B]

## | MIRAGE | CENA 9 990 Kč

<b>RÁM</b>	dural 6061 24"	<b>BRZDY</b>	TEKTRO 837
<b>VIOLICE</b>	RST Capa 24 T (50 mm zdvih)	<b>PLÁŠTE</b>	24" x 1.75"
<b>PŘEVODNÍK</b>	SUNTOUR XCE-JR, 42-34-24 zubů	<b>HMOTNOST</b>	12.0 kg / 14"
<b>MĚNÍC / ŘAZENÍ</b>	SHIMANO Acera / Revoshift, 24 rychlostí		







VARIANTA [B]

## | A-MATRIX 26 | CENA 7 490 Kč

<b>RÁM</b>	dural 6061 26"	<b>BRZDY</b>	TEKTRO 855
<b>VIDLICE</b>	RST Capa 26 T (80 mm zdvih)	<b>PLÁŠTĚ</b>	AUTHOR Spanker 26" x 1.95"
<b>PŘEVODNÍK</b>	PROWHEEL, 42-34-24 zubů	<b>HMOTNOST</b>	13.2 kg / 13.5"
<b>MĚNÍC / ŘAZENÍ</b>	SHIMANO TY21 / Revoshift, 18 rychlostí		





VARIANTA [B]

**| A-MATRIX |** CENA 7 390 Kč

<b>RÁM</b>	dural 6061 24"	<b>BRZDY</b>	TEKTRO 855
<b>VIDLICE</b>	RST Capa T 24 (50 mm zdvih)	<b>PLAŠTĚ</b>	24" x 1.75"
<b>PŘEVODNÍK</b>	PROWHEEL, 42-34-24 zubů	<b>HMOTNOST</b>	12.2 kg / 11.5"
<b>MĚNÍČ / ŘAZENÍ</b>	SHIMANO TY21 / Revoshift, 18 rychlostí		





VARIANTA [B]

## | A-MATRIX ASL | CENA 7 390 Kč

<b>RÁM</b>	dural 6061 24"	<b>BRZDY</b>	TEKTRO 855
<b>VIDLICE</b>	RST Capa T 24 (50 mm zdvih)	<b>PLÁŠTĚ</b>	24" x 1.75"
<b>PŘEVODNÍK</b>	PROWHEEL, 42-34-24 zubů	<b>HMOTNOST</b>	12.2 kg / 11.5"
<b>MĚNĚČ / ŘAZENÍ</b>	SHIMANO TY21 / Revoshift, 18 rychlostí		





VARIANTA [B]

## | MATRIX | CENA 6 590 Kč

<b>RÁM</b>	hi-ten 24"	<b>BRZDY</b>	TEKTRO 855
<b>VIDLICE</b>	ZOOM (40 mm zdvih)	<b>PLÁŠTĚ</b>	24" x 1.75"
<b>PŘEVODNÍK</b>	PROWHEEL, 42-34-24 zubů	<b>HMOTNOST</b>	13.5 kg / 11.5"
<b>MĚNÍČ / RAZENÍ</b>	SHIMANO TY21 / Revoshift, 18 rychlostí		





VARIANTA [B]

## | ULTIMA | CENA 6 990 Kč

<b>RÁM</b>	dural 6061 24"	<b>BRZDY</b>	TEKTRO 855
<b>VIDLICE</b>	hi-ten	<b>PLÁŠTĚ</b>	24" x 1.50"
<b>PŘEVODNÍK</b>	PROWHEEL, 42-34-24 zubů	<b>HMOTNOST</b>	11.3 kg / 11.5"
<b>MĚNÍČ / ŘAZENÍ</b>	SHIMANO TY21 / Revoshift, 18 rychlostí		





VARIANTA [B]

## | SMART | CENA 6 990 Kč

<b>RÁM</b>	dural 6061 20"	<b>BRZDY</b>	TEKTRO 855
<b>VIDLICE</b>	RST Capa T 20 (30 mm zdvih)	<b>PLÁŠTĚ</b>	20" x 1.75"
<b>PŘEVODNÍK</b>	PROWHEEL, 36 zubů	<b>HMOTNOST</b>	10.7 kg / 10"
<b>MĚNÍČ / ŘAZENÍ</b>	SHIMANO TY21 / Revoshift, 6 rychlostí		





VARIANTA [B]

## | COSMIC | CENA 6 790 Kč

<b>RÁM</b>	dural 6061 20"	<b>BRZDY</b>	TEKTRO 855
<b>VIDLICE</b>	chromoly	<b>PLÁŠTĚ</b>	20" x 1.75"
<b>PŘEVODNÍK</b>	PROWHEEL, 36 zubů	<b>HMOTNOST</b>	8.9 kg / 10"
<b>MĚNÍC / ŘAZENÍ</b>	SHIMANO TY21 / Revoshift, 6 rychlostí		



VARIANTA [B]



VARIANTA [C]



## | ENERGY |

CENA 5 190 Kč



<b>RÁM</b>	hi-ten 20"
<b>VIDLICE</b>	hi-ten
<b>PŘEVODNÍK</b>	PROWHEEL, 36 zubů
<b>MĚNIČ / RAZENÍ</b>	SHIMANO TY21 / Revoshift, 6 rychlostí
<b>BRZDY</b>	TEKTRO 855
<b>PLÁŠTĚ</b>	20" x 1.75"
<b>HMOTNOST</b>	10,8 kg / 10"







## | MELODY | CENA 6 390 Kč



<b>RÁM</b>	dural 6061 20"	<b>BRZDY</b>	TEKTRO 855
<b>VIDLICE</b>	hi-ten	<b>PLÁŠTĚ</b>	20" x 1.50"
<b>PŘEVODNÍK</b>	PROWHEEL, 36 zubů	<b>HMOTNOST</b>	10,6 kg / 10"
<b>MĚNÍČ / ŘAZENÍ</b>	SHIMANO TY21 / Revoshift, 6 rychlostí		



VARIANTA [B]

## | STYLO | CENA 5 990 Kč

<b>RÁM</b>	dural 6061 16"	<b>BRZDY</b>	TEKTRO 855 torpédo
<b>VIDLICE</b>	chromoly	<b>PLÁŠTĚ</b>	16" x 1.75"
<b>PŘEVODNÍK</b>	PROWHEEL, 32 zubů	<b>HMOTNOST</b>	7.6 kg / 9"





VARIANTA [B]

## | BELLO | CENA 5 690 Kč

<b>RÁM</b>	dural 6061 16"	<b>BRZDY</b>	TEKTRO 855 torpédo
<b>VIDLICE</b>	hi-ten	<b>PLÁŠTĚ</b>	16" x 1.50"
<b>PŘEVODNÍK</b>	PROWHEEL, 32 zubů	<b>HMOTNOST</b>	8.1 kg / 9"





VARIANTA [B]

| ORBIT | CENA 4 890 Kč

<b>RÁM</b>	hi-ten 16"	<b>BRZDY</b>	TEKTRO 855 torpédo
<b>VIDLICE</b>	hi-ten	<b>PLÁŠTĚ</b>	16" x 1.75"
<b>PŘEVODNÍK</b>	PROWHEEL, 32 zubů	<b>HMOTNOST</b>	9.1 kg / 9"





## | PILOT | CENA 2 690 Kč

<b>RÁM</b>	dural 6061 12"
<b>VIDLICE</b>	dural 6061
<b>PLÁŠTĚ</b>	12" x 1.75"
<b>HMOTNOST</b>	3,9 kg / 5"

## | CATTY | CENA 2 690 Kč

<b>RÁM</b>	dural 6061 12"
<b>VIDLICE</b>	dural 6061
<b>PLÁŠTĚ</b>	12" x 1.75"
<b>HMOTNOST</b>	3,9 kg / 5"



	ULTRASONIC	SONIC	MIRAGE	A-MATRIX 26	A-MATRIX	A-MATRIX ASL	MATRIX	ULTIMA
<b>VELIKOST</b>	14"	14"	14"	13.5"	11.5"	11.5"	11.5"	11.5"
<b>RÁM</b>	triple butted hydroformní dural 6061 24"	triple butted hydroformní dural 6061 24"	hydroformní dural 6061 24"	dural 6061 26"	dural 6061 24"	dural 6061 24" (ASL)	hi-ten 24"	dural 6061 24" (L)
<b>PŘEDNÍ VIDLICE</b>	dural 6061	RST F1RST 24 vzduchová uzamykací (60 mm)	RST Cape T 24 (50 mm)	RST Cape 26 T (60 mm)	RST Cape T 24 (50 mm)	RST Cape T 24 (50 mm)	ZOOM (40 mm)	hi-ten
<b>HLAVOVÉ SLOŽENÍ</b>	AUTHOR Integrated 1.5" tapered	AUTHOR Integrated 1.5" tapered	AUTHOR Integrated 1.5" tapered	PRESTINE 1-1/8"	PRESTINE 1-1/8"	PRESTINE 1-1/8"	PRESTINE 1-1/8"	PRESTINE 1-1/8"
<b>PŘEVODNÍK</b>	PROWHEEL Pioneer 42-32-22 zubů 152 mm klíky	PROWHEEL Pioneer 42-32-22 zubů 152 mm klíky	SUNTOUR XCE-JR 42-34-24 zubů 152 mm klíky	PROWHEEL 42-34-24 zubů 170 mm klíky	PROWHEEL 42-34-24 zubů 152 mm klíky	PROWHEEL 42-34-24 zubů 152 mm klíky	PROWHEEL 42-34-24 zubů 152 mm klíky	PROWHEEL 42-34-24 zubů 152 mm klíky
<b>STŘEDOVÉ SLOŽENÍ</b>	VP COMP zapouzdřené	VP COMP zapouzdřené	SUNTOUR XCT zapouzdřené	VP COMP	VP COMP	VP COMP	VP COMP	VP COMP
<b>PŘESMYKAČ</b>	SHIMANO Acera (34.9)	SHIMANO Acera (34.9)	SHIMANO TX50 (34.9)	SHIMANO TX50 (31.8)	SHIMANO TX50 (31.8)	SHIMANO TX50 (31.8)	SHIMANO TX50 (28.6)	SHIMANO TX50 (31.8)
<b>MĚNÍČ</b>	SHIMANO Alivio	SHIMANO Alivio	SHIMANO Acera	SHIMANO TY21	SHIMANO TY21	SHIMANO TY21	SHIMANO TY21	SHIMANO TY21
<b>RAZENÍ</b>	SHIMANO Acera (24)	SHIMANO Acera (24)	SHIMANO Revoshift (24)	SHIMANO Revoshift (18)	SHIMANO Revoshift (18)	SHIMANO Revoshift (18)	SHIMANO Revoshift (18)	SHIMANO Revoshift (18)
<b>VÍCEKOLECKO</b>	SHIMANO HG31-8 11-32 (8)	SHIMANO HG31-8 11-32 (8)	SHIMANO HG31-8 11-32 (8)	SHIMANO MF-TZ20 14-28 (6)	SHIMANO MF-TZ20 14-28 (6)	SHIMANO MF-TZ20 14-28 (6)	SHIMANO MF-TZ20 14-28 (6)	SHIMANO MF-TZ20 14-28 (6)
<b>RETĚZ</b>	KMC Z72	KMC Z72	KMC Z72	KMC Z33	KMC Z33	KMC Z33	KMC Z33	KMC Z33
<b>NÁBOJE</b>	QUANDO 32 děr	QUANDO 32 děr	QUANDO 32 děr	QUANDO 32 děr	QUANDO 32 děr	QUANDO 32 děr	ocel 32 děr	QUANDO 32 děr
<b>BRZDY</b>	TEKTRO 837	TEKTRO 837	TEKTRO 837	TEKTRO 855	TEKTRO 855	TEKTRO 855	TEKTRO 855	TEKTRO 855
<b>BRZDOVÉ PÁKY</b>	TEKTRO dural	TEKTRO dural	TEKTRO dural	TEKTRO plast / dural	TEKTRO plast / dural	TEKTRO plast / dural	TEKTRO plast / dural	TEKTRO plast / dural
<b>RÁFKY</b>	dural 32 děr	dural 32 děr	dural 32 děr	dural 32 děr	dural 32 děr	dural 32 děr	dural 32 děr	dural 32 děr
<b>PAPRSKY</b>	nerez ocel 2.0 mm černé	nerez ocel 2.0 mm černé	ocel černé	ocel černé	ocel černé	ocel	ocel	ocel
<b>PLÁŠTĚ</b>	KENDA kevlar 24" x 1.95"	KENDA kevlar 24" x 1.95"	24" x 1.75"	AUTHOR Spanker 26" x 1.95"	24" x 1.75"	24" x 1.75"	24" x 1.75"	24" x 1.50"
<b>PEDÁLY</b>	dural	plast	plast	plast	plast	plast	plast	plast
<b>RÍDÍTKA</b>	AUTHOR 25 mm 560 mm	AUTHOR 25 mm 560 mm	ZOOM dural 20 mm 560 mm	ocel 20 mm 620 mm	ocel 20 mm 580 mm	ocel 20 mm 580 mm	ocel 20 mm 580 mm	ocel 20 mm 580 mm
<b>GRIPY</b>	AUTHOR pryž	AUTHOR pryž	AUTHOR pryž	AUTHOR pryž	AUTHOR pryž	AUTHOR pryž	AUTHOR pryž	AUTHOR pryž
<b>PŘEDSTAVEC</b>	AUTHOR dural	AUTHOR dural	ZOOM dural	dural	dural	dural	dural	dural
<b>SEDLOVKA</b>	AUTHOR karbon (31.6)	AUTHOR dural (31.6)	ZOOM dural (31.6)	dural (27.2)	dural (27.2)	dural (27.2)	ocel (25.4)	dural (27.2)
<b>SEDLO</b>	AUTHOR Mega Top Junior CR	AUTHOR Mega Top Junior	AUTHOR Mega Top Junior	AUTHOR	AUTHOR	AUTHOR	AUTHOR	AUTHOR
<b>POČET RYCHLOSTÍ</b>	24	24	24	18	18	18	18	18
<b>HMOTNOST</b>	10.0 kg / 14"	10.9 kg / 14"	12.0 kg / 14"	13.2 kg / 13.5"	12.2 kg / 11.5"	12.2 kg / 11.5"	13.5 kg / 11.5"	11.3 kg / 11.5"
<b>CENA</b>	13 990 Kč	14 990 Kč	9 990 Kč	7 490 Kč	7 390 Kč	7 390 Kč	6 590 Kč	6 990 Kč

	SMART	COSMIC	MELODY	ENERGY	STYLO	BELLO	ORBIT
VELIKOST	10"	10"	10"	10"	9"	9"	9"
RAM	dural 6061 20"	dural 6061 20"	dural 6061 20" (L)	hi-ten 20"	dural 6061 16"	dural 6061 16" (L)	hi-ten 16"
PŘEDNÍ VIDLICE	RST Capa T 20 (30 mm)	chromoly	hi-ten	hi-ten	chromoly	hi-ten	hi-ten
HLAVOVÉ SLOŽENÍ	VP COMP 1-1/8"	VP COMP 1"	VP COMP 1"	VP COMP 1"	VP COMP 1"	VP COMP 1"	VP COMP 1"
PŘEVODNÍK	PROWHEEL 36 zubů 127 mm klíky	PROWHEEL 36 zubů 127 mm klíky	PROWHEEL 36 zubů 127 mm klíky	PROWHEEL 36 zubů 127 mm klíky	PROWHEEL 32 zubů 102 mm klíky	PROWHEEL 32 zubů 102 mm klíky	PROWHEEL 32 zubů 102 mm klíky
STŘEDOVÉ SLOŽENÍ	VP COMP	VP COMP	VP COMP	VP COMP	VP COMP	VP COMP	VP COMP
PŘESMYKÁČ	-	-	-	-	-	-	-
MĚNÍČ	SHIMANO TY21	SHIMANO TY21	SHIMANO TY21	SHIMANO TY21	-	-	-
ŘAZENÍ	SHIMANO Revoshift (6)	SHIMANO Revoshift (6)	SHIMANO Revoshift (6)	SHIMANO Revoshift (6)	-	-	-
VÍCEKOLECKO	SHIMANO MF-TZ20 14-28 (6)	SHIMANO MF-TZ20 14-28 (6)	SHIMANO MF-TZ20 14-28 (6)	SHIMANO MF-TZ20 14-28 (6)	torpédo 16 zubů	torpédo 16 zubů	torpédo 16 zubů
RETĚZ	KMC Z33	KMC Z33	KMC Z33	KMC Z33	KMC Z33	KMC Z33	KMC Z33
NÁBOJE	QUANDO 32 děr	QUANDO 32 děr	ocel 32 děr	ocel 32 děr	zadní náboj s torpédem 28 děr	zadní náboj s torpédem 28 děr	zadní náboj s torpédem 28 děr
BRZDY	TEKTRO 855	TEKTRO 855	TEKTRO 855	TEKTRO 855	TEKTRO 855 torpédo	TEKTRO 855 torpédo	TEKTRO 855 torpédo
BRZDOVÉ PÁKY	TEKTRO plast / dural	TEKTRO plast / dural	TEKTRO plast / dural	TEKTRO plast / dural	TEKTRO plast / dural	TEKTRO plast / dural	TEKTRO plast / dural
ŘÁFKY	dural 32 děr	dural 32 děr	dural 32 děr	dural 32 děr	dural 28 děr	dural 28 děr	dural 28 děr
PAPRSKY	ocel černé	ocel černé	ocel	ocel	ocel černé	ocel	ocel
PLÁŠTĚ	20" x 1.75"	20" x 1.75"	20" x 1.50"	20" x 1.75"	16" x 1.75"	16" x 1.50"	16" x 1.75"
PEDALY	plast	plast	plast	plast	plast	plast	plast
ŘÍDÍTKA	ocel 20 mm 540 mm	ZOOM dural 15 mm 540 mm	ocel 20 mm 540 mm	ocel 20 mm 540 mm	dural 100 mm 500 mm	ocel 100 mm 500 mm	ocel 100 mm 500 mm
GRIPY	AUTHOR pryž	AUTHOR pryž	AUTHOR pryž	AUTHOR pryž	AUTHOR pryž	AUTHOR pryž	AUTHOR pryž
PŘEDSTAVEC	dural	dural	dural	dural	dural	dural	dural
SEDLOVKA	ocel (27.2)	ZOOM dural (27.2)	ocel (26.8)	ocel (25.4)	dural (27.2)	dural (27.2)	ocel (25.4)
SEDLO	AUTHOR Smart	AUTHOR Cosmic	AUTHOR Melody	AUTHOR Energy	AUTHOR Stylo	AUTHOR Bello	AUTHOR Junior
POČET RYCHLOSTÍ	6	6	6	6	1	1	1
HMOTNOST	10.7 kg / 10"	8.9 kg / 10"	10.6 kg / 10"	10.8 kg / 10"	7.6 kg / 9"	8.1 kg / 9"	9.1 kg / 9"
CENA	6 990 Kč	6 790 Kč	6 390 Kč	5 190 Kč	5 990 Kč	5 690 Kč	4 690 Kč

PILDT CATTY JET ORBIT BELLO STYLO ENERGY MELODY COSMIC SMART MATRIX A-MATRIX ULTIMA A-MATRIX ASL MIRAGE SONIC ULTRASONIC DPLUS BRAVA RAPID VICTORIA OUTSET UNICA PROFILE ASL  
PROFILE **AUTHOR KOL** IMPULSE IMPULSE ASL SOLUTION SOLUTION ASL SOLUTION 29 QUANTA PEGAS SPIRIT SPIRIT  
REFLEX CORSA MISSION AIRLINE CODEX CODEX ASL VISION EGOIST MOODS MOODS 29 REVOLT REVOLT 29 SECTOR SECTOR 29 INTROVERT MAGNUM  
REVOLT 29 SECTOR SECTOR 29 INTROVERT MAGNUM 29 AVION SYNERGY AURA 22 AU  
PILDT CATTY JET ORBIT BELLO STYLO ENERGY MELODY COSMIC SMART MATRIX A-MATRIX ULTIMA A-MATRIX ASL MIRAGE SONIC ULTRASONIC DPLUS BRAVA RAPID VICTORIA OUTSET UNICA PR  
PROFILE SPECTRA RIVAL IMPULSE IMPULSE ASL SOLUTION SOLUTION ASL SOLUTION 29 QUANTA **PEGAS S**



[www.author.eu](http://www.author.eu)

[www.facebook.com/Author.cz](https://www.facebook.com/Author.cz)

Při výběru Vám poradí odborní pracovníci maloobchodních prodejen AUTHOR BIKE CENTRE.

Vyhrazujeme si právo měnit uvedené technické specifikace a barevné řešení bez předchozího upozornění.

© 2014 Universe Agency spol. s r.o.



**AUTHOR**  
BICYCLES