

COLLECTION 2014

CZ



 **AUTHOR**
BICYCLES

EDITORIAL 2014

Ono kolo, slovy klasika, to není vůbec jednoduchá věc, takové kolo. A to nejen pro nás tvůrce, ale i pro Vás zákazníky.

Kromě rozdělení na dospělá pánská, dospělá dámská, juniorská a dětská, máme dále modely silniční, horské, freestylové, krosové či touringové. A co rámy, to je teprve alchymie. Karbonové, duralové, nebo ocelové. Pevné a odpružené. A komu všemu rozdílné průměry zapletených kol horských kategorií. 24", 26", 27.5", 29". Počet rychlostí je též variabilní, od 1 až po 30 rychlostí. A pokud potřebujete trochu pomoci, pak tu máme elektrokola.

V tom, aby se, slovy klasika, čert vyznal.

Ale ono se na ta naše kolečka lze podívat i jednoduše. Prostě si pár typů zkuste a nechte si ve specializovaném obchodě poradit a hlavně na kole vyjedte. S koly je to jako s vínem, buď Vám chutná, nebo ne.

My se snažíme tvořit taková kola, která by Vám, doufejme, mohla chutnat. Je skvělé, pokud se na AUTHORECH závodí, ale těžiště naší tvorby spočívá ve filozofii chápání jízdy na kole jako prostředku aktivního a bezpečného trávení volného času pro celou rodinu.

Nemáme ambice dělat nejdražší modely na světě, ale kola, která Vám udělají radost a reprezentují Vás. Zakládáme si na tom, že jsme česká značka s vlastním vývojem a designem. AUTHOR vždy přivázel na trh nejnovější trendy, typy kol a pohledy na cyklistiku. Uvedli jsme do Československa první horská kola, první originální karbonové rámové platformy, koncepty dámských sportovních kol (ASL). My jsme trhu nabídli prvá krosová kola.

Závěrem jeden postřeh ze světa. Ptal jsem se v Japonsku, proč na tak vzdáleném a naplněném trhu mají zájem o AUTHOR kola. Novináři mi odpověděli, že mimo vysokou reputaci našeho průmyslu a vědy, jsou Češi v Japonsku chápáni jako vysoce kulturní a sportovní národ.

Prima. Takže to s námi nebude tak špatné.

Těším se, až se potkáme někde na kole. Na jakémkoliv typu a s kýmkoli z Vás.

Vše jen to dobré.

Martin J. Havlena



BIKE RANGE	PŘEHLED TYPŮ JÍZDNÍCH KOL	4 - 5
AUTHOR SPORTS	SPORTOVNÍ ÚSPĚCHY	6 - 11
ROAD	SILNIČNÍ KOLA	12 - 19
FSX 27.5	CELOODPRUŽENÁ HORSKÁ KOLA 27.5	20 - 25
FSX 26	CELOODPRUŽENÁ HORSKÁ KOLA 26	26 - 35
MTB 29	HORSKÁ KOLA 29	36 - 45
MTB 27.5	HORSKÁ KOLA 27.5	46 - 53
MTB 26	HORSKÁ KOLA 26	54 - 67
MTB ASL	DÁMSKÁ SPORTOVNÍ HORSKÁ KOLA	68 - 73
CROSS	KROSOVÁ KOLA	74 - 89
CROSS ASL	DÁMSKÁ KROSOVÁ KOLA	90 - 95
E-KOLA	ELEKTROKOLA	96 - 99
TOURING	CESTOVNÍ KOLA	100 - 103
JUNIOR	DĚTSKÁ KOLA	104 - 115



ROAD



CHARISMA 77 - KARBON



AURA 44 - HYDROFORM DURAL



FSX 27.5



EPOQUE 2.0 - HYDROFORM DURAL



FSX 26



A-RAY 5.0 - KARBON



A-RAY 2.0 - HYDROFORM DURAL



ERA 3.0 - KARBON



ERA 1.0 - HYDROFORM DURAL



MTB 29



MAGNUM 29 - KARBON



INSTINCT 29 - HYDROFORM DURAL



DEXTER 29 - DURAL



MTB 27.5



EGOIST - HYDROFORM DURAL



PEGAS - DURAL



MTB 26



SECTOR - KARBON



DEXTER - DURAL



SPECTRA - DURAL



MTB ASL 26



INSTINCT ASL - HYDROFORM DURAL



BASIC ASL - DURAL



CROSS



SYNERGY - KARBON



CODEX - DURAL



CORSA - DURAL



CROSS ASL



GRAND ASL - HYDROFORM DURAL



E-BIKE



ELEMENT - HYDROFORM DURAL



ELECTRA - HYDROFORM DURAL



TOURING



DUPLEX - DURAL



JUNIOR



ULTRASONIC - DĚTSKÁ 24"



COSMIC - DĚTSKÁ 20"



STYLO - DĚTSKÁ 16"



PILOT - DĚTSKÁ 12"

STR. 12 - 19

STR. 20 - 25

BIKE RANGE

Pro snazší orientaci v kolekci AUTHOR 2014 jsme připravili „Přehled typů jízdních kol“. Tento přehled nemá být celkovým výčtem nabízených modelů 2014, ale pouze určitým výběrem zástupců daných kategorií kol. Pro lepší přehlednost představujeme i rozdílné rámové platformy v rámci dané kategorie. Plnou nabídku všech kol pak naleznete dále v tomto katalogu, popřípadě na www.author.eu

STR. 26 - 35

STR. 36 - 45

STR. 46 - 53

STR. 54 - 67

STR. 68 - 73

STR. 74 - 89

STR. 90 - 95

STR. 96 - 99

STR. 100 - 103

STR. 104 - 115



BAUKNECHT AUTHOR
profesionální cyklistický tým

- 2013
- 3. místo – Bohemia Tour UCI 1.2 (Jiří Polnický)
 - 1. místo – Český pohár – soutěž týmů celkově
 - 1. místo – Mistrovství ČR časovka dvojic (Stanislav Kozubek, Tomáš Bucháček)
 - 2. místo – Grand Prix Královéhradeckého kraje UCI 1.2 (Josef Hošek)
 - 3. místo – Vysočina 2013 – celkově (Tomáš Bucháček)
 - 2. místo – Solidarność UCI 2.1 – celkově (Jiří Hudeček)
 - 2. místo – Mistrovství ČR silniční závod (Pavčina Šulcová)
 - 2. místo – Mistrovství ČR časovka U23 (Josef Hošek)
 - 3. místo – Tour of Malopolska UCI 2.2 – celkově (Jiří Hudeček)



ASC DUKLA PRAHA
profesionální cyklistický tým

- 2013
- 1. místo – Tour of China II UCI 2.1, Čína – celkově (Alois Kaňkovský)
 - 3. místo – Světový pohár na dráze UCI, Mexiko – omnium (Ondřej Rybín)
 - 1. místo – Mistrovství světa na dráze 2013, Minsk, Bělorusko – bodovací závod ženy (Jarmila Macháčová)
 - 4. místo – Mistrovství světa na dráze 2013, Minsk, Bělorusko – bodovací závod muži (Milan Kadlec)
 - 1. místo – Brno – Velká Bíteš – Brno, ČR (Milan Kadlec)
 - 1. místo – Tour of Iran UCI 2.2, Irán – 2., 3., 4. a 5. etapa (Alois Kaňkovský)
 - 2. místo – Tour of Iran UCI 2.2, Irán – celkově (Milan Kadlec)
- 2012
- 1. místo – Tour of Taihu Lake UCI 2.1, Čína – celkově (Milan Kadlec)
 - 1. místo – Světový pohár na dráze UCI, Čína – madison (Martin Bláha a Vojtěch Haček)
 - 1. místo – Mistrovství ČR elite – silniční závod (Milan Kadlec)





PETR VABROUŠEK
profesionální triatlet

- 2013
- 1. místo – Bigman (Xterra Triathlon + Ironman distance Prague), ČR
 - 1. místo – Slovakman (Ironman distance ČR), Slovensko
 - 1. místo – Israman Eilat, Izrael
 - 2. místo – Ironman Japan, Japonsko
 - 2. místo – Austria Triathlon (Ironman distance Austrian Championships), Rakousko
 - 4. místo – Challenge Ironman Taiwan, Tchaj-wan
 - 13. místo – Ironman South Africa, Jihoafrická Republika
 - 9. místo – Mistrovství Asie a Pacifiku Ironman Melbourne, Austrálie



IVAR CS AUTHOR TEAM
2013 – tým ALPINE PRO AUTHOR změnil jméno na IVAR CS AUTHOR

- 2013
- 3. místo – celkově v KPŽ kategorie Elite (Václav Ježek)
 - 1. místo – celkově v KPŽ kategorie M 17 – 22 (Daniel Valášek)
 - 1. místo – celkově v KPŽ kategorie M 23 – 29 (Martin Splítek)
 - 2. místo – celkově v KPŽ kategorie M 23 – 29 (František Klouček)
 - 2. místo – celkově v KPŽ kategorie M 40 – 49 (Ivo Netík)
 - 2. místo – CELKOVÉ HODNOCENÍ SERIÁLU ZÁVODŮ KPŽ TEAM PRESTIGE TROPHY



IVAR CS AUTHOR JUNIOR TEAM
dětský tým čítající 25 členů



JIŘÍ BOUŠKA
profesionální handicapovaný cyklista

- 2013
- 3. místo – Světový pohár – časovka jednotlivců (Merano, Itálie)
 - 3. místo – Světový pohár – časovka jednotlivců (Segovia, Španělsko)
 - 3. místo – Světový pohár – silniční závod (Segovia, Španělsko)

- 2. místo – Ranking UCI 2013 – silniční disciplíny C4
- 3. místo – Světový pohár 2013 celkově

- 2012
- účastník LPH Londýn 2012
 - 3. místo – Letní paralympijské hry Londýn – časovka (LPH Londýn, Anglie)
 - 2. místo – Mistrovství světa na dráze 2012 – kilometr s pevným startem (Los Angeles, USA)

- 2. místo – Ranking UCI 2012 – silniční disciplíny C4



AUTHOR MASTERS
amatérský MTB XC tým

- 2013
- 1. místo – celkově v KPŽ kategorie M 50 – 59 (Jiří Blažek)
 - 2. místo – celkově v KPŽ kategorie M 30 – 39 (Petr Beneš)
 - 4. místo – celkově v KPŽ kategorie M 50 – 59 (Jaroslav Šenk)
 - 5. místo – celkově v KPŽ kategorie M 40 – 49 (Pavel Jiřena)
 - 5. místo – celkové hodnocení seriálu závodů KPŽ TEAM PRESTIGE TROPHY



LAWI – AUTHOR TEAM
amatérský cyklistický tým

- 2013
- 1. místo – amatérský mistr ČR – časovka jednotlivců – kategorie A (Václav Nežerka)
 - 1. místo – amatérský mistr ČR – časovka jednotlivců – kategorie B (Petr Novák)
 - 1. místo – amatérský mistr ČR – silniční závod – kategorie B (Petr Zahrádka)
 - 3. místo – amatérský mistr ČR – silniční závod – kategorie B (Daniel Tremel)
 - 3. místo – 53x11 Marathon Cup Superprestige muži (Petr Zahrádka)
 - 1. místo – UAC – celkově týmy



AUTHOR KARBON ROAD

CHARISMA

V kolekci roku 2014 přicházíme s 3. generací karbonové silniční rámové platformy AUTHOR. Používáme ji pro nové modely CHARISMA 77, 66e, 66 a 55 v různé pevnostní úrovni a kvalitě použitého karbonového materiálu. Rám je opět výsledkem spolupráce značky AUTHOR s průmyslovým designérem Ing. Pavlem Sajtákem a je naším pátým společným karbonovým počinem.

CHARISMA PŘINÁŠÍ NOVÉ KONSTRUKČNÍ PRVKY ODPOVÍDAJÍCÍ DNEŠNÍM TRENDŮM

1. vedení lanek pro oba měniče i zadní brzdu uvnitř rámu (ICR – Inner Cable Routing)
2. uchycení předního měniče tzv. „Braze On“ způsobem neboli přímou montáží
3. širší středové pouzdro 86,5 mm kompatibilní se standardem SHIMANO PF SM-BB91-41
4. příprava pro umístění baterie pro elektronické sady Shimano Di2 na spodní hraně levé řetězové vzpěry, nebo v sedlovce rámu
5. pro navýšení tuhosti a pevnosti je hlavová trubka kónická a kompatibilní s kuželovým sloupkem vidlice 1,5" tapered „Drop In“
6. nerezová kovová ochrana integrovaná přímo do stěny rámu sloužící k protekci rámu proti poškození řetězem
7. aerodynamicky tvarovaná přední vidlice

Pro navýšení tuhosti a pevnosti přední části rámu je hlavová trubka rámu kónická a kompatibilní s tzv. 1,5" tapered kuželovým sloupkem vidlice.

VÝHODY KUŽELOVÉHO SLOUPKU VIDLICE 1,5" TAPERED

1. rovnoměrnější rozložení ohybového namáhání v rozšiřovaném sloupku vidlice
2. nižší hmotnost sloupku (o 10 – 20 g) oproti nerozšiřovanému rozměru 1,5", resp. 1 1/8"
3. větší průměr sloupku v místě vetknutí (tedy v rovině horní plochy korunky vidlice)

Rámovou platformu CHARISMA nabízíme v 6 velikostech: 480, 500, 520, 540, 560 a 580 mm. Na všechny rámové velikosti máme exkluzivní formy, které jsou v našem vlastnictví a byly vyrobeny dle našeho zadání profilace a geometrie rámových trubek a konstrukčních řešení jednotlivých rámových prvků a uzlů.

AUTHOR DURAL ROAD

AURA

V modelovém roce 2014 přicházíme také s novým duralovým rámem. Cílem bylo přijít i s novou geometrií rámu, která by vyhovovala sportovním rekreačním cyklistům. Vedení snahou o co nejnižší hmotnost, používáme pro rámovou platformu AURA 55, 44 a 33 třikrát zeslabovaný (triple butted TB) dural 6061.

I u těchto komfortnějších modelů jsme se snažili, aby rámová sada obsahovala konstrukční prvky moderních duralových silničních rámu. Proto i zde naleznete kónickou hlavovou trubku kompatibilní s kuželovým sloupkem vidlice 1,5" tapered „Drop In“.

AURA 55 a 44 mají přední vidlice celokarbonové, tedy sloupek vidlice i její nohy jsou kompozitové.



CHARISMA 77

rám	Author A-karbon monocoque
vidlice	Author A-karbon monocoque
komponty	Shimano Dura Ace, 22 rychlostí
brzdy	Shimano Dura Ace
zapletená kola	Mavic Cosmic Carbone SL WTS 23
pláště	Mavic Kevlar 700 x 23c
hmotnost	6,9 kg / 540 mm



CHARISMA 66e

rám	Author B-karbon monocoque
vidlice	Author B-karbon monocoque
komponty	Shimano Ultegra Di2, 22 rychlostí
brzdy	Shimano Ultegra Di2
zapletená kola	Mavic Ksyrium Elite WTS 23
pláště	Mavic Kevlar 700 x 23c
hmotnost	7,3 kg / 540 mm



CHARISMA 66

rám	Author B-karbon monocoque
vidlice	Author B-karbon monocoque
komponty	Shimano Ultegra, 22 rychlostí
brzdy	Shimano Ultegra
zapletená kola	Mavic Ksyrium Elite WTS 23
pláště	Mavic Kevlar 700 x 23c
hmotnost	7,3 kg / 540 mm



CHARISMA 55

rám	Author B-karbon monocoque
vidlice	Author C-karbon monocoque
komponty	Shimano 105, 20 rychlostí, FSA Compact Carbon převodník
brzdy	Shimano 105
zapletená kola	Mavic Ksyrium Equipe WTS 25
pláště	Mavic Kevlar 700 x 25c
hmotnost	7,9 kg / 540 mm



AURA 55

rám	triple butted dural 6061
vidlice	Author C-karbon
komponty	Shimano 105, 20 rychlostí, FSA Compact převodník
brzdy	Tektro R540
zapletená kola	Mavic Aksium WTS 25
pláště	Mavic Kevlar 700 x 25c
hmotnost	8,2 kg / 540 mm



AURA 33

rám	triple butted dural 6061
vidlice	Author dural
komponty	Shimano Claris, 16 rychlostí
brzdy	Tektro R325
pláště	700 x 25c
hmotnost	9,9 kg / 540 mm

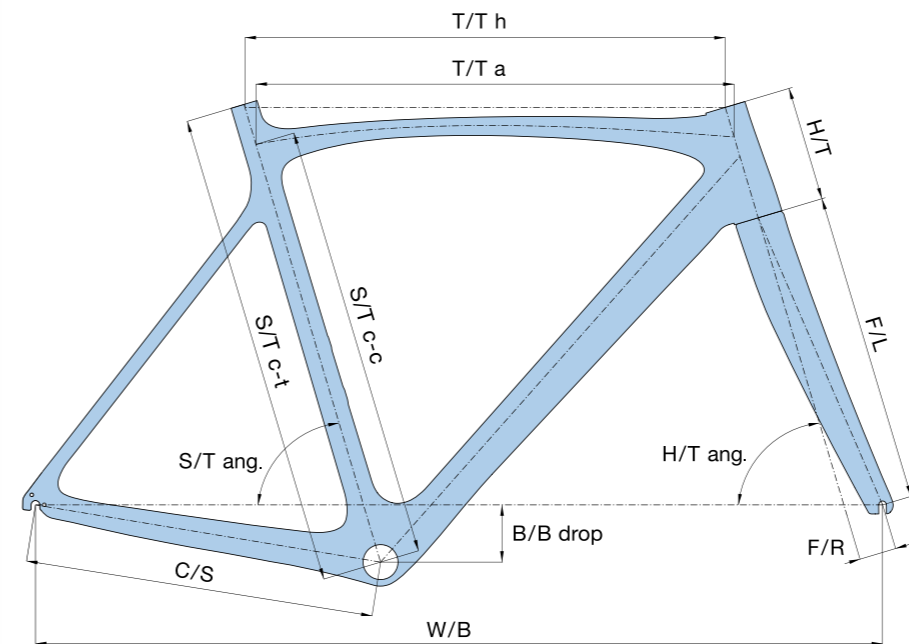


AURA 44

rám	triple butted dural 6061
vidlice	Author C-karbon
komponty	Shimano Sora, 18 rychlostí, FSA Compact převodník
brzdy	Tektro R325
pláště	700 x 25c
hmotnost	9,0 kg / 540 mm



MODEL	CHARISMA 77	CHARISMA 66e	CHARISMA 66	CHARISMA 55	AURA 55	AURA 44	AURA 33
VELIKOST	500, 520, 540, 560 mm	480, 500, 520, 540, 560, 580 mm	480, 500, 520, 540, 560, 580 mm	480, 500, 520, 540, 560, 580 mm	480, 500, 520, 540, 560, 580 mm	480, 500, 520, 540, 560, 580 mm	480, 500, 520, 540, 560, 580 mm
RÁM	AUTHOR A-karbon monocoque	AUTHOR B-karbon monocoque	AUTHOR B-karbon monocoque	AUTHOR B-karbon monocoque	triple butted dural 6061	triple butted dural 6061	triple butted dural 6061
PŘEDNÍ VIDLICE	AUTHOR A-karbon monocoque 1.5" tapered	AUTHOR B-karbon monocoque 1.5" tapered	AUTHOR B-karbon monocoque 1.5" tapered	AUTHOR C-karbon monocoque 1.5" tapered	AUTHOR C-karbon 1.5" tapered	AUTHOR C-karbon 1.5" tapered	AUTHOR dural 1.5" tapered
HLAVOVÉ SLOŽENÍ	FSA Orbit C-40 1.5" tapered	FSA Orbit C-40 1.5" tapered	FSA Orbit C-40 1.5" tapered	FSA Orbit C-40 1.5" tapered	PRESTINE Integrated 1.5" tapered	PRESTINE Integrated 1.5" tapered	PRESTINE Integrated 1.5" tapered
PŘEVODNÍK	SHIMANO Dura Ace 53-39 zubů 170 / 172.5 / 175 / 177.5 mm kliky	SHIMANO Ultegra 53-39 zubů 170 / 172.5 / 175 mm kliky	SHIMANO Ultegra 53-39 zubů 170 / 172.5 / 175 mm kliky	FSA Team Issue Compact 50-34 zubů 170 / 172.5 / 175 mm kliky	FSA Gossamer Compact MegaExo 50-34 zubů 170 / 172.5 / 175 mm kliky	FSA Omega Compact MegaExo 50-34 zubů 170 / 172.5 / 175 mm kliky	PROWHEEL Ounce Compact 50-34 zubů 170 / 172.5 / 175 mm kliky
STŘEDOVÉ SLOŽENÍ	SHIMANO Dura Ace BB unit	SHIMANO Ultegra BB unit	SHIMANO Ultegra BB unit	FSA MegaExo	FSA MegaExo	FSA MegaExo	SHIMANO UN-26
PŘESMYKAČ	SHIMANO Dura Ace (31.8)	SHIMANO Ultegra Di2 (31.8)	SHIMANO Ultegra (31.8)	SHIMANO 105 (31.8)	SHIMANO 105 (31.8)	SHIMANO Sora (31.8)	SHIMANO Claris (31.8)
MĚNIČ	SHIMANO Dura Ace	SHIMANO Ultegra Di2	SHIMANO Ultegra	SHIMANO 105	SHIMANO 105	SHIMANO Sora	SHIMANO Claris
ŘAZENÍ	SHIMANO Dura Ace (22)	SHIMANO Ultegra Di2 (22)	SHIMANO Ultegra (22)	SHIMANO 105 (20)	SHIMANO 105 (20)	SHIMANO Sora (18)	SHIMANO Claris (16)
VÍCEKOLEČKO	SHIMANO CS-9000 11-25 (11)	SHIMANO CS-6800 11-25 (11)	SHIMANO CS-6800 11-25 (11)	SHIMANO CS-5700 11-25 (10)	SHIMANO CS-5700 11-25 (10)	SHIMANO HG-50-9 12-25 (9)	SHIMANO HG-50-8 12-25 (8)
ŘETĚZ	SHIMANO 9000	SHIMANO 6800	SHIMANO 6800	SHIMANO 5700	SHIMANO 5700	SHIMANO HG-53	KMC Z51
NÁBOJE	MAVIC COSMIC CARBONE SL WTS 23 zapletená kola 16 / 20 děr	MAVIC Ksyrium Elite WTS 23 zapletená kola 18 / 20 děr	MAVIC Ksyrium Elite WTS 23 zapletená kola 18 / 20 děr	MAVIC Ksyrium Equipe WTS 25 zapletená kola 20 / 20 děr	MAVIC Aksium WTS 25 zapletená kola 20 / 20 děr	QUANDO Road 32 děr	QUANDO Road 32 děr
BRZDY	SHIMANO Dura Ace	SHIMANO Ultegra	SHIMANO Ultegra	SHIMANO 105	TEKTRO R540	TEKTRO R325	TEKTRO R325
BRZDOVÉ PÁKY	SHIMANO Dura Ace	SHIMANO Ultegra Di2	SHIMANO Ultegra	SHIMANO 105	SHIMANO 105	SHIMANO Sora	SHIMANO 2300
ŘÁFKY	MAVIC COSMIC CARBONE SL WTS zapletená kola 16 / 20 děr	MAVIC Ksyrium Elite WTS zapletená kola 18 / 20 děr	MAVIC Ksyrium Elite WTS zapletená kola 18 / 20 děr	MAVIC Ksyrium Equipe WTS zapletená kola 20 / 20 děr	MAVIC Aksium WTS zapletená kola 20 / 20 děr	JALCO DRX 5000 černý 32 děr	JALCO DRX 5000 černý 32 děr
PAPRSKY	MAVIC	MAVIC	MAVIC	MAVIC	MAVIC	nerez ocel 1.8 mm černé	nerez ocel 1.8 mm černé
PLÁSTĚ	MAVIC Kevlar 700 x 23c	MAVIC Kevlar 700 x 23c	MAVIC Kevlar 700 x 23c	MAVIC Kevlar 700 x 25c	MAVIC Kevlar 700 x 25c	700 x 25c	700 x 25c
PEDÁLY	-	-	-	-	-	-	-
ŘÍDITKA	RITCHEY Logic II SL Carbon Road 420 / 440 mm	RITCHEY WCS Road Carbon Curve 420 / 440 mm	RITCHEY WCS Stream Road 420 / 440 mm	FSA Wing Compact 420 / 440 mm	RITCHEY Logic II Comp Road 420 / 440 mm	RITCHEY Logic II Comp Road 420 / 440 mm	UNO 420 / 440 mm
OMOTÁVKY	AUTHOR microfiber / gel	AUTHOR microfiber / gel	AUTHOR microfiber / gel	AUTHOR microfiber / gel	AUTHOR PU / pěna / gel	AUTHOR PU / pěna / gel	AUTHOR PU / pěna / gel
PŘEDSTAVEC	RITCHEY WCS 4-Axis Karbon	RITCHEY WCS 4-Axis 44	RITCHEY WCS 4-Axis 44	FSA Team Issue Karbon	RITCHEY Pro 4-Axis	RITCHEY Comp 4 Axis	UNO
SEDLOVKA	RITCHEY SL 1B Carbon Road (27.2)	RITCHEY WCS 1B Carbon Road (27.2)	RITCHEY WCS 1B Carbon Road (27.2)	FSA Karbon (27.2)	AUTHOR Karbon (27.2)	RITCHEY Road (27.2)	UNO (27.2)
OBJÍMKA	AUTHOR (31.8)	AUTHOR (31.8)	AUTHOR (31.8)	AUTHOR (31.8)	AUTHOR (31.8)	AUTHOR (31.8)	AUTHOR (31.8)
SEDLO	FIZIK Arione R3 kium	FIZIK Arione R7	FIZIK Arione R7	FIZIK Arione R7	AUTHOR Aura	AUTHOR Aura	AUTHOR Aura
POČET RYCHLOSTÍ	22	22	22	20	20	18	16
HMOTNOST	6,9 kg / 540 mm	7,3 kg / 540 mm	7,3 kg / 540 mm	7,9 kg / 540 mm	8,2 kg / 540 mm	9,0 kg / 540 mm	9,9 kg / 540 mm



	S/T c-t	S/T c-c	T/T h	T/T a	H/T	C/S	W/B	S/T ang.	H/T ang.	F/L	B/B drop	F/R
CHARISMA 77* † 1.5" DI												
500	540	500	550	548	120	410	979	73.3	73.3	365	67	43
520	560	520	563	560	135	410	992	73.4	73.4	365	67	43
540	580	540	574	574	155	410	995	73.0	74.0	365	64	43
560	600	560	585	584	175	410	1005	73.0	74.0	365	64	43
CHARISMA 66e* † 1.5" DI / CHARISMA 66* † 1.5" DI / CHARISMA 55* † 1.5" DI												
480	520	480	550	543	110	410	977	73.0	73.3	365	67	43
500	540	500	550	548	120	410	979	73.3	73.3	365	67	43
520	560	520	563	560	135	410	992	73.4	73.4	365	67	43
540	580	540	574	574	155	410	995	73.0	74.0	365	64	43
560	600	560	585	584	175	410	1005	73.0	74.0	365	64	43
580	620	580	591	590	195	410	1011	73.0	74.0	365	64	43
AURA 55* † 1.5" DI / AURA 44* † 1.5" DI / AURA 33* † 1.5" DI												
480	480	440	525	512	125	410	982	74.5	71.5	370	72	45
500	500	460	532	519	140	410	985	74.2	71.8	370	71	45
520	520	480	542	529	155	410	990	74.0	72.2	370	70	45
540	540	500	556	543	170	410	998	73.7	72.5	370	70	45
560	560	520	570	556	185	410	1006	73.3	72.8	370	69	45
580	580	540	583	570	200	410	1014	73.0	73.0	370	68	45

* † 1.5" DI - integrované hlavové složení 1.5" tapered DI DI - Drop In

Vysvětlivky:

- S/T c-t** – seat tube (center-top), délka sedlové trubky od středu středového složení po její vrchol
- S/T c-c** – seat tube (center-center), délka sedlové trubky od středu středového složení po osu horní rámové trubky
- T/T h** – top tube horizontal, horizontální délka horní rámové trubky
- T/T a** – top tube actual, skutečná délka horní rámové trubky
- H/T** – head tube, délka hlavové trubky
- C/S** – chain stay, délka řetězové vzpěry
- W/B** – wheel base, rozvor kol (osová vzdálenost os předního a zadního kola)
- S/T ang.** – seat tube angle, úhel mezi osou sedlové trubky a pomyslnou spojnicí osy předního a zadního kola
- H/T ang.** – head tube angle, úhel mezi osou hlavové trubky a pomyslnou spojnicí osy předního a zadního kola
- F/L** – fork length, délka vidlice od spodní části hlavového složení po střed předního kola
- B/B drop** – bottom bracket drop, vzdálenost mezi pomyslnou spojnicí středů kol a středem středového složení, měřeno od středového složení
- F/R** – fork rake, vzdálenost mezi osou hlavové trubky a osou vidlice měřená ve středu předního kola, tzv. off set

Doporučené velikosti rámu k výše postavy naleznete u každého konkrétního modelu na našich internetových stránkách www.author.eu





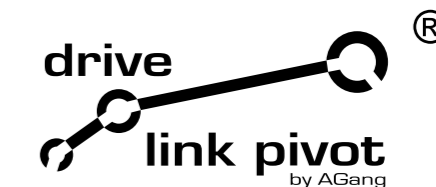
AUTHOR FSX 27.5"

EPOQUE

EPOQUE je převzatou rámovou platformou PATRIOT od naší bratrské značky AGANG a je prvním případem, kdy sdílíme stejnou rámovou platformu. Jedná se o nový celoodpružený trailbike, který je pro značku AUTHOR konstruován se 120 mm zdvihem na zadní stavbě, je vybavený originálním systémem odpružení Drive Link Pivot® a postaven na 27,5" kolech. Věříme, že PATRIOT i EPOQUE jsou budoucností trailového ježdění na celoodpružených kolech.

Více o výhodách 27,5" kol oproti 26", resp. 29" naleznete na str. 47.

Modely EPOQUE 1.0 a 2.0 jsou k dispozici ve velikostech S, M a L.



DRIVE LINK PIVOT®

Jedná se o systém založený na principu čtyřčepového mechanismu. Ten je charakteristický umístěním čepu mezi hlavní čep kyvné vidlice zadního kola a osu zadního kola. Hlavním rozdílem u DLP® je právě umístění čepu nad osu zadního kola. Toto řešení umožňuje posunout hlavní čep otáčení u středového složení na úroveň mezi velký a střední převodník. Výsledkem je optimalizovaná pozice „virtuálního čepu“, který ovlivňuje chování celého čtyřčepového mechanismu. DLP® s optimálně navrženou pozicí a tvarem horního vahadla dotváří celkovou charakteristiku odpružení dle určení jednotlivých modelových řad (tzv. Leverage Ratio / charakteristika zavěšení zadního kola). DLP® zavěšení zadní stavby se vyznačuje, kromě citlivosti zadní stavby i pod brzděním, minimálním vlivem „pedal kickback“ (zpětný ráz klik v průběhu komprese pružící-tlumící jednotky) a prodloužením či zkrácením řetězu.

EPOQUE 2.0

rám	double butted dural 6061 27.5" (120 mm zdvih)
zadní tlumič	Rock Shox Monarch RT3 (200 / 50 mm)
vidlice	Rock Shox Recon Gold TK 27 15 Solo Air (120 mm zdvih)
komponty	Sram X9 Trigger, 20 rychlostí, Sram S1400 převodník
brzdy	Avid Elixir 5 (7")
pláště	Geax Goma Kevlar 27.5" x 2.25"
hmotnost	14,5 kg / M

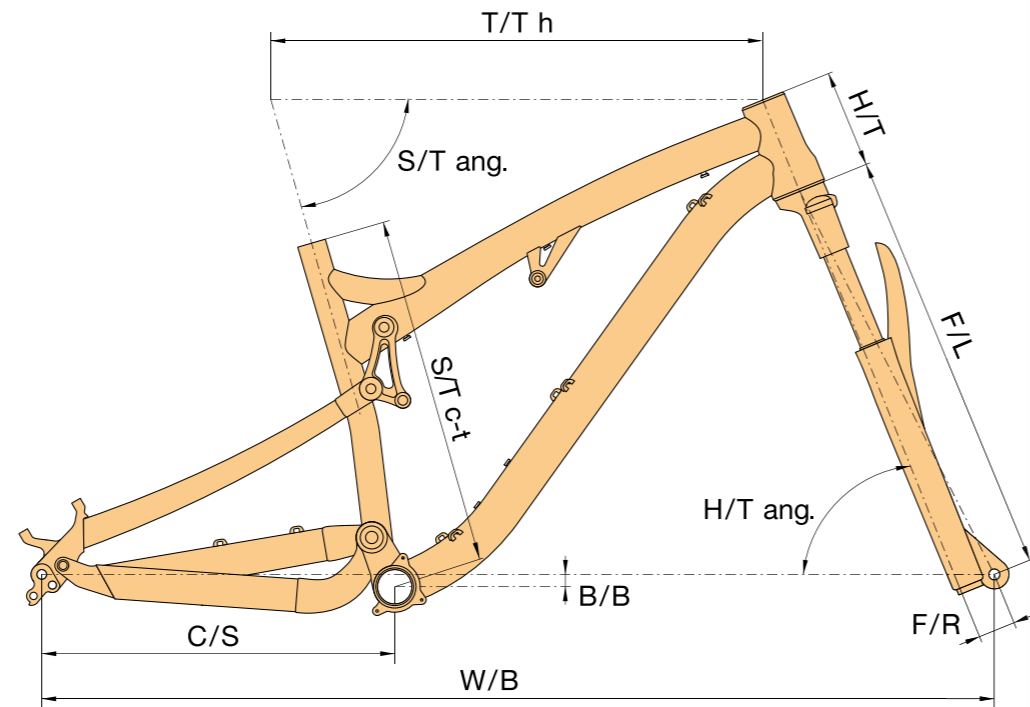


EPOQUE 1.0

rám	double butted dural 6061 27.5" (120 mm zdvih)
zadní tlumič	X-Fusion O2RL (200 / 50 mm)
vidlice	RST F1RST 650B Air TRL (120 mm zdvih)
komponty	Shimano SLX / Deore, 30 rychlostí, Shimano M610 převodník
brzdy	Tektro Draco WH (7")
pláště	Geax Goma Kevlar 27.5" x 2.25"
hmotnost	15,5 kg / M



MODEL	EPOQUE 2.0	EPOQUE 1.0
VELIKOST	S, M, L	S, M, L
RÁM	double butted dural 6061 27.5", odpružený vzduchový tlumič ROCK SHOX Monarch RT3 WH uzamykatelný, 200 / 50 mm (zadní stavba 120 mm)	double butted dural 6061 27.5", odpružený vzduchový tlumič X-FUSION O2RL uzamykatelný, 200 / 50 mm (zadní stavba 120 mm)
PŘEDNÍ VIDLICE	ROCK SHOX Recon Gold TK 27 15 Solo Air vzduchová dálkově uzamykatelná 15 mm pevná osa 1.5" tapered sloupek (120 mm)	RST FIRST 650B Air TRL vzduchová dálkově uzamykatelná 1.5" tapered sloupek (120 mm)
HLAVOVÉ SLOŽENÍ	AUTHOR Integrated 1.5" tapered	AUTHOR Integrated 1.5" tapered
PŘEVODNÍK	SRAM S1400 42-28 zubů 170 / 175 mm klíky	SHIMANO M610 44-32-22 zubů 170 / 175 mm klíky
STŘEDOVÉ SLOŽENÍ	SRAM BB30 Press Fit	SHIMANO M610 BB unit
PŘESMYKAČ	SRAM X9 (34.9)	SHIMANO Deore (34.9)
MĚNIČ	SRAM X9-T2	SHIMANO SLX
ŘAZENÍ	SRAM X9 Trigger (20)	SHIMANO Deore (30)
VÍCEKOLEČKO	SRAM PG-1050 12-36 (10)	SHIMANO HG-62-10 11-36 (10)
ŘETĚZ	SRAM PC-1051	SHIMANO HG-75
NÁBOJE	AUTHOR Helium / Xenon Disc 15 mm přední pevná osa / 12 mm zadní osa bílé 32 děr	AUTHOR Helium / Xenon Disc 12 mm zadní osa bílé 32 děr
BRZDY	AVID Elixir 5 kotoučové hydraulické (7" kotouče)	TEKTRO Draco WH kotoučové hydraulické (7" kotouče)
BRZDOVÉ PÁKY	AVID Elixir 5	TEKTRO Draco WH
RÁFKY	AUTHOR Radon Pro 27.5 černé 32 děr	AUTHOR Radon Pro 27.5 černé 32 děr
PAPRSKY	nerez ocel 2.0 mm černé	nerez ocel 2.0 mm černé
PLÁŠTĚ	GEAX Goma Kevlar 27.5" x 2.25"	GEAX Goma Kevlar 27.5" x 2.25"
PEDÁLY	SHIMANO M520 nášlapné	SHIMANO M520 nášlapné
ŘÍDÍTKA	EASTON EA70 20 mm 720 mm	EASTON EA30 20 mm 685 mm
DRŽÁTKA	AUTHOR Pro Lock	AUTHOR Pro Lock
PŘEDSTAVEC	EASTON EA70	EASTON EA50
SEDLOVKA	EASTON EA70 (31.6)	EASTON EA50 (31.6)
OBJÍMKA	AUTHOR (34.9)	AUTHOR (34.9)
SEDLO	AUTHOR Summit CR	AUTHOR Summit
POČET RYCHLOSTÍ	20	30
HMOTNOST	14,5 kg / M	15,5 kg / M



	S/T c-t	T/T h	H/T	C/S	W/B	S/T ang.	H/T ang.	F/L	B/B drop	F/R
EPOQUE 2.0* ± 1.5° PF / EPOQUE 1.0* ± 1.5° PF										
S	381	580	110	430	1140	73,75°	68°	515	15	38
M	432	600	120	430	1160	73,75°	68°	515	15	38
L	483	620	120	430	1180	73,75°	68°	515	15	38

* ± 1,5° PF - semiintegrované hlavové složení 1,5" tapered PF

PF - Press Fit

Vysvětlivky:

- S/T c-t** – seat tube (center-top), délka sedlové trubky od středu středového složení po její vrchol
- T/T h** – top tube horizontal, horizontální délka horní rámové trubky
- H/T** – head tube, délka hlavové trubky
- C/S** – chain stay, délka řetězové vzpěry
- W/B** – wheel base, rozvor kol (osová vzdálenost os předního a zadního kola)
- S/T ang.** – seat tube angle, úhel mezi osou sedlové trubky a pomyslnou spojnicí osy předního a zadního kola
- H/T ang.** – head tube angle, úhel mezi osou hlavové trubky a pomyslnou spojnicí osy předního a zadního kola
- F/L** – fork length, délka vidlice od spodní části hlavového složení po střed předního kola
- B/B drop** – bottom bracket drop, vzdálenost mezi pomyslnou spojnicí středů kol a středem středového složení, měřenou od středového složení
- F/R** – fork rake, vzdálenost mezi osou hlavové trubky a osou vidlice měřená ve středu předního kola, tzv. off set

Doporučené velikosti rámu k výšce postavy naleznete u každého konkrétního modelu na našich internetových stránkách www.author.eu



AUTHOR FSX 26"

Celoodpružené kolo má proti kolu s pevným rámem řadu výhod, mezi které patří především:

1. vyšší komfort jízdy
2. snížení únavy jezdce
3. zvýšení bezpečnosti jízdy
4. lepší ovladatelnost v terénu
5. omezení zdravotních rizik s ohledem na působící otřesy

A-RAY

KONSTRUKČNÍ PRVKY FSX KARBONOVÉ RÁMOVÉ PLATFORMY A-RAY

1. maximálně odlehčená konstrukce rámu se zeslabovanými průřezy trubek ve stylu "XC CONCEPT"
2. čtyřčepový mechanismus se zdvihem zadního kola 100 mm
3. zeslabované a profilované vahadlo pro maximální hmotnostní úsporu a odlehčený vzhled rámu
4. optimální geometrie pro styl jízdy XC
5. kónická hlavová trubka kompatibilní s kuželovým sloupkem vidlice 1,5" tapered
6. vedení lanek pro oba měniče horní rámovou trubkou
7. kovová nerezová ochrana řetězové vzpěry proti poškození řetězem
8. asymetricky řešená řetězová vzpěra

KONSTRUKČNÍ PRVKY FSX DURALOVÉ RÁMOVÉ PLATFORMY A-RAY

1. čtyřčepový mechanismus se zdvihem zadního kola 100 mm
2. nové rozhraní úchytu brzdového třmene typu "direct Post Mount" (PM) připravené pro 6" kotouč integrované do patky rámu
3. asymetricky řešená řetězová vzpěra
4. optimální geometrie pro styl jízdy XC

Karbonové i duralové rámové platformy A-RAY nabízíme ve velikostech 17, 19 a 21".

AUTHOR FSX 26"

ERA

KONSTRUKČNÍ PRVKY FSX KARBONOVÉ RÁMOVÉ PLATFORMY ERA

1. robustnější a pevnější karbonový rám s většími průřezy trubek ve stylu "TRAIL CONCEPT"
2. čtyřčepový mechanismus se zdvihem zadního kola 130 mm
3. rozšiřující se sedlová vzpěra s integrovaným uchycením brzdového třmene typu "Direct Post Mount" (PM), připravená pro 7" kotouče
4. univerzální „TRAIL“ geometrie optimální jak pro delší vyjížďky v náročnějším terénu, tak i možné použití pro XC maratony
5. kónická hlavová trubka kompatibilní s kuželovým sloupkem vidlice 1,5" tapered
6. vedení lanek pro oba měniče horní rámovou trubkou
7. kovová nerezová ochrana řetězové vzpěry proti poškození řetězem
8. asymetricky řešená řetězová vzpěra

KONSTRUKČNÍ PRVKY DURALOVÉ RÁMOVÉ PLATFORMY ERA

1. čtyřčepový mechanismus se zdvihem zadního kola 130 mm
2. nové rozhraní úchytu brzdového třmene typu "Direct Post Mount" (PM) připravené pro 7" kotouč integrované do patky rámu
3. asymetricky řešená řetězová vzpěra
4. univerzální „TRAIL“ geometrie optimální jak pro delší vyjížďky v náročnějším terénu, tak i možné použití pro XC maratony

Karbonové i duralové rámové platformy ERA nabízíme ve velikostech 17, 19 a 21".

TRAIL kategorie celoodpružených kol je charakterizována lehce vyššími zdvihy 120 – 140 mm. Jedná se o „univerzály“, které Vám svými zdvihy, geometrií, pohodlnějším posedem a komponentovým vybavením budou spolehlivými partnery v náročnějším terénu. Zároveň Vám však svou hmotností a zamykacími jednotkami pružení dovolí absolvovat XC závod nebo maraton. "Trail bike" znamená kolo pro každou stezku (angl. trail).



A-RAY 5.0

rám	Author A-karbon monocoque 26" (100 mm zdvih)
zadní tlumič	Fox Float RPL (165 / 38 mm)
vidlice	Fox 32 Float 100 RL (100 mm zdvih)
komponenty	Shimano XT, 30 rychlostí
brzdy	Shimano XT (6")
pláště	Geax Barro Race Kevlar 26" x 2.00"
hmotnost	11,1 kg / 19"



A-RAY 4.0

rám	Author B-karbon monocoque 26" (100 mm zdvih)
zadní tlumič	Rock Shox Monarch RT3 White (165 / 38 mm)
vidlice	Rock Shox Recon Gold TK 15 Solo Air (100 mm zdvih)
komponenty	Sram X7, 30 rychlostí, Sram S1000 převodník
brzdy	Avid Elixir 7 (6")
pláště	Geax Mezcal Kevlar 26" x 2.10"
hmotnost	12,1 kg / 19"



A-RAY 3.0

rám	Author B-karbon monocoque 26" (100 mm zdvih)
zadní tlumič	Suntour Epicon AM LORP (165 / 38 mm)
vidlice	RST F1RST Air 30-15 SRL (100 mm zdvih)
komponenty	Shimano Deore, 30 rychlostí, Shimano M552 převodník
brzdy	Tektro Auriga Pro WH (6")
pláště	Geax Mezcal Kevlar 26" x 2.10"
hmotnost	12,9 Kg / 19"





A-RAY 2.0

rám	double butted dural 6061 26" (100 mm zdvih)
zadní tlumič	Rock Shox Monarch RT3 White (165 / 38 mm)
vidlice	Rock Shox Recon Gold TK 15 Solo Air (100 mm zdvih)
komponenty	Sram X7, 30 rychlostí, Sram S1000 převodník
brzdy	Avid Elixir 3 (6")
pláště	Geax Mezcal Kevlar 26" x 2.10"
hmotnost	13,4 kg / 19"

A-RAY 1.0

rám	double butted dural 6061 26" (100 mm zdvih)
zadní tlumič	Suntour Epicon AM LORP (165 / 38 mm)
vidlice	RST F1RST Air SRL (100 mm zdvih)
komponenty	Shimano Deore / Alivio, 27 rychlostí, Shimano M590 převodník
brzdy	Tektro Draco WH (6")
pláště	Geax Mezcal 26" x 2.10"
hmotnost	14,3 kg / 19"



ERA 3.0

rám	Author A-karbon monocoque 26" (130 mm zdvih)
zadní tlumič	Fox Float RP23 BV (190 / 50 mm)
vidlice	Fox 32 Float 140 Fit RL (140 mm zdvih)
komponenty	Shimano XT, 30 rychlostí
brzdy	Shimano XT (7")
pláště	Geax AKA Kevlar 26" x 2.20"
hmotnost	12,2 kg / 19"



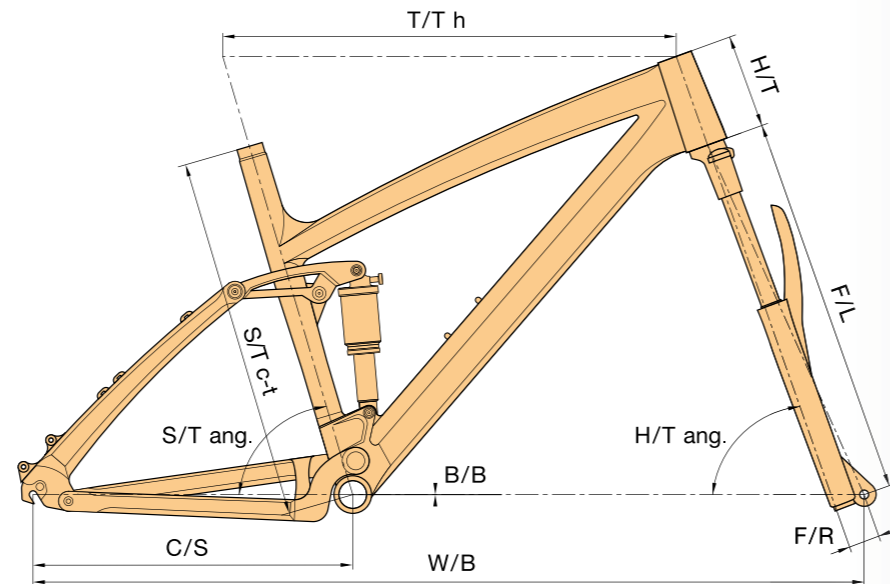
ERA 2.0

rám	Author B-karbon monocoque 26" (130 mm zdvih)
zadní tlumič	Suntour Epicon AM LORP (190 / 50 mm)
vidlice	RST Titan Air 15 SRL (140 mm zdvih)
komponenty	Sram X7, 30 rychlostí, Sram S1000 převodník
brzdy	Avid Elixir 5 (7")
pláště	Geax AKA Kevlar 26" x 2.20"
hmotnost	13,4 Kg / 19"



ERA 1.0

rám	double butted dural 6061 26" (130 mm zdvih)
zadní tlumič	Suntour Epicon AM LORP (190 / 50 mm)
vidlice	RST Titan 15 Air SRL (140 mm zdvih)
komponenty	Sram X7, 30 rychlostí, Sram S1000 převodník
brzdy	Avid Elixir 3 (7")
pláště	Geax AKA Kevlar 26" x 2.20"
hmotnost	14,2 Kg / 19"



	S/T c-t	T/T h	H/T	C/S	W/B	S/T ang.	H/T ang.	F/L	B/B drop	F/R
A-RAY 5.0* ± 1,5° DI / A-RAY 4.0* ± 1,5° DI / A-RAY 3.0* ± 1,5° DI										
17"	432	590	120	425	1080	73.5°	71.0	480	10	39
19"	485	610	125	425	1100	73.5°	71.0	480	10	39
21"	535	625	130	425	1115	73.5°	71.0	480	10	39
A-RAY 2.0* ± 1,5° PF / A-RAY 1.0* ± 1,5° PF										
17"	432	590	120	425	1080	73.5°	71.0	480	10	39
19"	482	610	125	425	1100	73.5°	71.0	480	10	39
21"	535	625	130	425	1115	73.5°	71.0	480	10	39
ERA 3.0* ± 1,5° DI / ERA 2.0* ± 1,5° DI										
17"	435	580	120	425	1085	73.5°	70.0	505	0	38
19"	482	600	125	425	1105	73.5°	70.0	505	0	38
21"	535	615	130	425	1120	73.5°	70.0	505	0	38
ERA 1.0* ± 1,5° PF										
17"	435	580	120	425	1085	73.5°	70.0	520	0	38
19"	485	600	125	425	1105	73.5°	70.0	520	0	38
21"	535	615	130	425	1120	73.5°	70.0	520	0	38

* ± 1,5° DI - integrované hlavové složení 1,5° tapered DI DI - Drop In

* ± 1,5° PF - semintegrované hlavové složení 1,5° tapered PF PF - Press Fit

Vysvětlivky:

S/T c-t – seat tube (center-top), délka sedlové trubky od středu středového složení po její vrchol

T/T h – top tube horizontal, horizontální délka horní rámové trubky

H/T – head tube, délka hlavové trubky

C/S – chain stay, délka řetězové vzpěry

W/B – wheel base, rozvor kol (osová vzdálenost os předního a zadního kola)

S/T ang. – seat tube angle, úhel mezi osou sedlové trubky a pomyslnou spojnicí osy předního a zadního kola

H/T ang. – head tube angle, úhel mezi osou hlavové trubky a pomyslnou spojnicí osy předního a zadního kola

F/L – fork length, délka vidlice od spodní části hlavového složení po střed předního kola

B/B drop – bottom bracket drop, vzdálenost mezi pomyslnou spojnicí středů kol a středem středového složení, měřeno od středového složení

F/R – fork rake, vzdálenost mezi osou hlavové trubky a osou vidlice měřené ve středu předního kola, tzv. off set

Doporučené velikosti rámu k výšce postavy naleznete u každého konkrétního modelu na našich internetových stránkách www.author.eu

MODEL	A-RAY 5.0	A-RAY 4.0	A-RAY 3.0	A-RAY 2.0	A-RAY 1.0	ERA 3.0	ERA 2.0	ERA 1.0	
VELIKOST	17", 19", 21"	17", 19", 21"	17", 19", 21"	17", 19", 21"	17", 19", 21"	17", 19", 21"	17", 19", 21"	17", 19", 21"	
RÁM	AUTHOR A-karbon monocoque, odpružený vzduchový tlumič FOX Float RPL uzamykatelný, 165 / 38 mm (zadní stavba 100 mm)	AUTHOR B-karbon monocoque, odpružený vzduchový tlumič ROCK SHOX Monarch RT3 White uzamykatelný, 165 / 38 mm (zadní stavba 100 mm)	AUTHOR B-karbon monocoque, odpružený vzduchový tlumič SUNTOUR Epicon AM LORP uzamykatelný, 165 / 38 mm (zadní stavba 100 mm)	double butted dural 6061, odpružený vzduchový tlumič ROCK SHOX Monarch RT3 uzamykatelný, 165 / 38 mm (zadní stavba 100 mm)	double butted dural 6061, odpružený vzduchový tlumič SUNTOUR Epicon AM LORP uzamykatelný, 165 / 38 mm (zadní stavba 100 mm)	double butted dural 6061, odpružený vzduchový tlumič FOX Float RP23BV uzamykatelný, 165 / 38 mm (zadní stavba 130 mm)	AUTHOR A-karbon monocoque, odpružený vzduchový tlumič SUNTOUR Epicon AM LORP uzamykatelný, 190 / 50 mm (zadní stavba 130 mm)	AUTHOR B-karbon monocoque, odpružený vzduchový tlumič SUNTOUR Epicon AM LORP uzamykatelný, 190 / 50 mm (zadní stavba 130 mm)	double butted dural 6061, odpružený vzduchový tlumič SUNTOUR Epicon AM LORP uzamykatelný, 190 / 50 mm (zadní stavba 130 mm)
PŘEDNÍ VIDLICE	FOX 32 Float 100 Fit RL vzduchová uzamykatelná 15 mm pevná osa 1.5" tapered sloupek (100 mm)	ROCK SHOX Recon Gold TK 15 Solo Air vzduchová uzamykatelná 15 mm pevná osa 1.5" tapered sloupek (100 mm)	RST F1RST Air 30-15 SRL vzduchová uzamykatelná 1.5" tapered sloupek (100 mm)	ROCK SHOX Recon Gold TK 15 Solo Air vzduchová uzamykatelná 15 mm pevná osa 1.5" tapered sloupek (100 mm)	RST F1RST Air SRL vzduchová uzamykatelná 1.5" tapered sloupek (100 mm)	FOX 32 Float 140 Fit RL vzduchová uzamykatelná 15 mm pevná osa 1.5" tapered sloupek (140 mm)	RST Titan Air 15 vzduchová uzamykatelná 15 mm pevná osa 1.5" tapered sloupek (130 mm)	RST Titan Air 15 vzduchová uzamykatelná 15 mm pevná osa 1.5" tapered sloupek (130 mm)	
HLAVOVÉ SLOŽENÍ	FSA Orbit 1.5B 1.5" tapered	FSA Orbit 1.5B 1.5" tapered	FSA Orbit 1.5B 1.5" tapered	FSA Orbit 1.5B 1.5" tapered	FSA Orbit 1.5B 1.5" tapered	FSA Orbit 1.5B 1.5" tapered	FSA Orbit 1.5B 1.5" tapered	FSA Orbit 1.5B 1.5" tapered	
PŘEVODNÍK	SHIMANO XT-10 42-32-24 zubů 170 / 175 mm klíky	SRAM S1000 44-32-22 zubů 170 / 175 mm klíky	SHIMANO M552-10 42-32-24 zubů 170 / 175 mm klíky	SRAM S1000 44-32-22 zubů 170 / 175 mm klíky	SHIMANO M590 44-32-22 zubů 170 / 175 mm klíky	SHIMANO XT-10 42-32-24 zubů 170 / 175 mm klíky	SRAM S1000 44-32-22 zubů 170 / 175 mm klíky	SRAM S1000 44-32-22 zubů 170 / 175 mm klíky	
STŘEDOVÉ SLOŽENÍ	SHIMANO XT-10 BB unit	SRAM GXP	SHIMANO M552-10 BB unit	SRAM GXP	SHIMANO M590 BB unit	SHIMANO XT-10 BB unit	SRAM GXP	SRAM GXP	
PŘESMYKAČ	SHIMANO XT (34.9)	SRAM X7 (34.9)	SHIMANO Deore (34.9)	SRAM X7 (34.9)	SHIMANO Alivio (34.9)	SHIMANO XT (34.9)	SRAM X7 (34.9)	SRAM X7 (34.9)	
MĚNIČ	SHIMANO XT	SRAM X7	SHIMANO Deore	SRAM X7	SHIMANO Deore	SHIMANO XT	SRAM X7	SRAM X7	
ŘAZENÍ	SHIMANO XT (30)	SRAM X7 Trigger (30)	SHIMANO Deore (30)	SRAM X7 Trigger (30)	SHIMANO Deore (27)	SHIMANO XT (30)	SRAM X7 Trigger (30)	SRAM X7 Trigger (30)	
VÍCEKOLEČKO	SHIMANO M771-10 11-36 (10)	SRAM PG-1050 12-36 (10)	SHIMANO HG-62-10 11-34 (10)	SRAM PG-1050 12-36 (10)	SHIMANO HG-50-9 11-32 (9)	SHIMANO M771-10 11-36 (10)	SRAM PG-1050 12-36 (10)	SRAM PG-1050 12-36 (10)	
ŘETĚZ	SHIMANO HG-74	SRAM PC-1031	SHIMANO HG-74	SRAM PC-1031	SHIMANO HG-53	SHIMANO HG-74	SRAM PC-1031	SRAM PC-1031	
NÁBOJE	SHIMANO XT Disc 15 mm přední pevná osa 32 děr	AUTHOR Helium / Xenon Disc 15 mm přední pevná osa 32 děr	AUTHOR Helium / Xenon Disc 15 mm přední pevná osa 32 děr	AUTHOR Helium / Xenon Disc 15 mm přední pevná osa 32 děr	AUTHOR Xenon Disc 32 děr	SHIMANO XT Disc 15 mm přední pevná osa 32 děr	AUTHOR Helium / Xenon Disc 15 mm přední pevná osa 32 děr	AUTHOR Helium / Xenon Disc 15 mm přední pevná osa 32 děr	
BRZDY	SHIMANO XT kotoučové hydraulické (6" kotouče)	AVID Elixir 7 kotoučové hydraulické (6" kotouče)	TEKTRO Auriga WH kotoučové hydraulické (6" kotouče)	AVID Elixir 3 kotoučové hydraulické (6" kotouče)	TEKTRO Draco WH kotoučové hydraulické (6" kotouče)	SHIMANO XT kotoučové hydraulické (6" kotouče)	AVID Elixir 5 kotoučové hydraulické (7" kotouče)	AVID Elixir 3 kotoučové hydraulické (7" kotouče)	
BRZDOVÉ PÁKY	SHIMANO XT	AVID Elixir 7	TEKTRO Auriga Pro WH	AVID Elixir 3	TEKTRO Draco WH	SHIMANO XT	AVID Elixir 5	AVID Elixir 3	
ŘÁFKY	AUTHOR Helium Pro 32 děr	AUTHOR Neon Pro 32 děr	AUTHOR Neon Pro 32 děr	AUTHOR Neon Pro 32 děr	AUTHOR Neon Pro 32 děr	AUTHOR Helium Pro 32 děr	AUTHOR Neon Pro 32 děr	AUTHOR Neon Pro 32 děr	
PAPRSKY	nerez ocel 2.0 mm černé triple butted	nerez ocel 2.0 mm černé triple butted	nerez ocel 2.0 mm černé	nerez ocel 2.0 mm černé	nerez ocel 2.0 mm černé	nerez ocel 2.2 mm černé zesilované	nerez ocel 2.2 mm černé zesilované	nerez ocel 2.2 mm černé zesilované	
PLÁŠTĚ	GEAX Barro Race Kevlar 26" x 2.00"	GEAX Mezcal Kevlar 26" x 2.10"	GEAX Mezcal Kevlar 26" x 2.10"	GEAX Mezcal Kevlar 26" x 2.10"	GEAX Mezcal Kevlar 26" x 2.10"	GEAX AKA Kevlar 26" x 2.20"	GEAX AKA Kevlar 26" x 2.20"	GEAX AKA Kevlar 26" x 2.20"	
PEDÁLY	SHIMANO M540 nášlapné	SHIMANO M520 nášlapné	SHIMANO M520 nášlapné	SHIMANO M520 nášlapné	SHIMANO M520 nášlapné	SHIMANO M540 nášlapné	SHIMANO M520 nášlapné	SHIMANO M520 nášlapné	
ŘÍDÍTKA	EASTON EC90 Karbon 20 mm 635 mm	EASTON EA70 20 mm 685 mm	EASTON EA30 20 mm 685 mm	EASTON EA30 20 mm 685 mm	EASTON EA30 20 mm 685 mm	EASTON EC70 XC Karbon 20 mm 685 mm	EASTON EA30 20 mm 635 mm	EASTON EA30 20 mm 635 mm	
DRŽÁTKA	AUTHOR GripLock	AUTHOR GripLock	AUTHOR GripLock	AUTHOR GripLock	AUTHOR GripLock	AUTHOR GripLock	AUTHOR GripLock	AUTHOR GripLock	
PŘEDSTAVEC	EASTON EA90	EASTON EA70	EASTON EA50	EASTON EA50	EASTON EA50	EASTON EA90	EASTON EA50	EASTON EA50	
SEDOVKA	EASTON EC70 Zero Karbon (31.6)	AUTHOR Karbon (31.6)	EASTON EA30 (31.6)	EASTON EA30 (31.6)	EASTON EA30 (31.6)	EASTON EC70 Zero Karbon (31.6)	EASTON EA30 (31.6)	EASTON EA30 (31.6)	
OBJÍMKA	AUTHOR (34.9)	AUTHOR (34.9)	AUTHOR (34.9)	AUTHOR (34.9)	AUTHOR (34.9)	AUTHOR (34.9)	AUTHOR (34.9)	AUTHOR (34.9)	
SEDLŮ	FIZIK Tundra II kium	RITCHEY WCS Contrail	AUTHOR Navigator CrMo	AUTHOR Navigator CrMo	AUTHOR Navigator CrMo	FIZIK Gobi XM	FIZIK Nisene III	FIZIK Nisene III	
POČET RYCHLOSTÍ	30	30	30	30	27	30	30	30	
HMOTNOST	11,1 Kg / 19"	12,1 Kg / 19"	12,9 Kg / 19"	13,4 Kg / 19"	14,3 Kg / 19"	12,3 Kg / 19"	13,4 Kg / 19"	14,2 Kg / 19"	



AUTHOR KARBON MTB 29"

Pevný karbonový rám, tzv. „hard tail“, designovaný specificky pro 29" kola je vyroben technologií **AUTHOR MONOCOQUE CARBON TECHNOLOGY**. Jedná se o spojení předního rámového trojúhelníku s řetězovou a sedlovou vzpěrou do jednoho kusu skořepinové konstrukce rámu. Pro modelový rok 2014 rozšiřujeme naši nabídku o modely MAGNUM 29 a MODUS 29.

KONSTRUKČNÍ PRVKY RÁMU MTB 29"

1. rozhraní úchytu brzdového třmene typu „Direct Post Mount“ (PM) na levé řetězové vzpěře připravené pro 7" kotouč
2. kónická hlavová trubka kompatibilní s kuželovým sloupkem vidlice 1,5" tapered
3. vnitřní vedení lanek (nerušící design rámu) pro oba měniče vedené horní rámovou trubkou
4. řetězová vzpěra, která je na pravé vnější straně zužovaná a je tedy připravena pro použití 30, ale i 20 rychlostí (prostor pro trojřevodníky, resp. dvojřevodníky)
5. středová spojka široká 73mm představuje nastupující standard a navýšení tuhosti středové spojky
6. kovová nerezová ochrana řetězové vzpěry proti poškození řetězem
7. vedení hadičky zadní brzdy vně rámu nejkratší možnou cestou k brzdovému třmenu
8. otvory v můstcích sedlové a řetězové vzpěry a závit v patce rámu pro vzpěry blatníků

Modely MAGNUM 29, SECTOR 29, REVOLT 29 a MODUS 29 nabízíme ve velikostech 17, 19 a 21".

AUTHOR DURAL MTB 29"

V roce 2014 zůstáváme u nabídky duralových 29" rámu ve 4 modelech a 3 velikostech 17, 19 a 21". INSTINCT 29, TRACTION 29, DEXTER 29 a SOLUTION 29 jsou modifikacemi původních AUTHOR 26" modelů uzpůsobených pro 29" kola. Specifická je samozřejmě geometrie rámu.

Modely INSTINCT 29 a TRACTION 29 mají nový lukovitě prohnutý rám profilačně vycházející z karbonových 26" rámu a jsou tedy jeho duralovou replikou. Jsou díky němu vybaveny rozhraním úchytu brzdového třmene typu „Direct Post Mount“ (PM) připravené pro 6" kotouč integrovaného do patky rámu a kónickou hlavovou trubkou 1,5" pro navýšení tuhosti a pevnosti rámu kompatibilní s kuželovým sloupkem vidlice 1,5" tapered. Již standardně používáme pro 29" rámy pevnostní výtuhování zadní stavby – vzpěru mezi sedlovou a řetězovou vzpěrou na levé straně rámu, kde zadní stavba čelí zvýšenému namáhání od třmene zadní hydraulické brzdy.



MAGNUM 29

rám	Author A-karbon monocoque 29"
vidlice	Rock Shox SID 29 RLT (100 mm zdvih)
komponty	Shimano XT, 20 rychlostí
brzdy	Shimano XT (7")
zapletená kola	Mavic CrossMax ST 29 TNT
pláště	Geax Mezcal Kevlar TNT 29" x 2.10"
hmotnost	10,5 kg / 19"



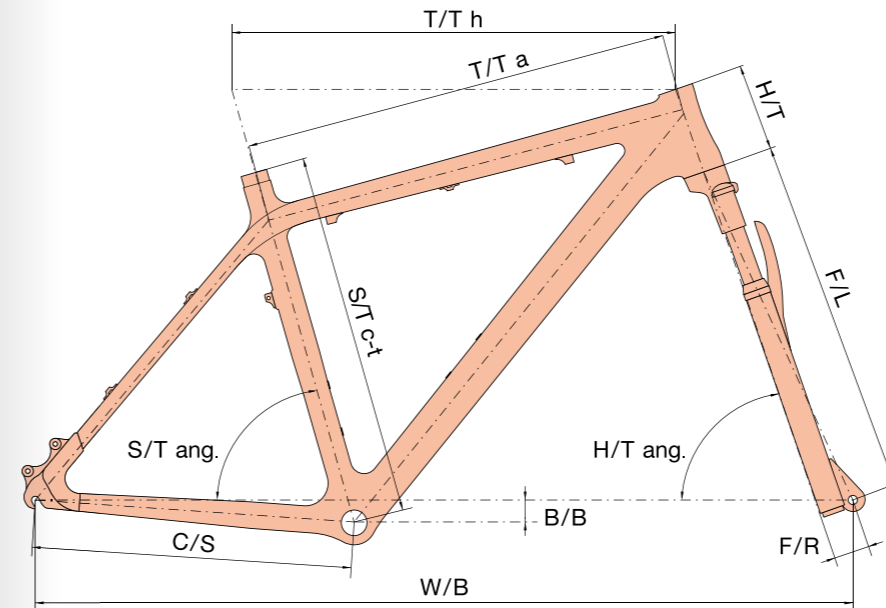
SECTOR 29

rám	Author B-karbon monocoque 29"
vidlice	Fox 32 Float 29 CTD O/C 100 (100 mm zdvih)
komponty	Shimano XT, 30 rychlostí
brzdy	Shimano XT (7")
pláště	Geax Mezcal Kevlar 29" x 2.10"
hmotnost	11,2 kg / 19"



REVOLT 29

rám	Author B-karbon monocoque 29"
vidlice	Rock Shox Recon Gold TK 29 (100 mm zdvih)
komponenty	Shimano XT / SLX, 30 rychlostí, Shimano M612 převodník
brzdy	Shimano XT (7")
pláště	Geax Mezcal Kevlar 29" x 2.10"
hmotnost	11,9 kg / 19"



	S/T c-t	T/T h	T/T a	H/T	C/S	W/B	S/T ang.	H/T ang.	F/L	B/B drop	F/R
MAGNUM 29^{at 1,5" DI} / SECTOR 29^{at 1,5" DI} / REVOLT 29^{at 1,5" DI} / MODUS 29^{at 1,5" DI}											
17"	432	606	584	115	450	1112	73.0	70.0	490	58	42
19"	482	630	604	120	450	1130	73.0	70.5	490	58	42
21"	535	651	625	125	450	1146	72.5	70.5	490	58	42

* t 1,5" DI - integrované hlavové složení 1,5" tapered DI DI - Drop In

Vysvětlivky:

- S/T c-t** – seat tube (center-top), délka sedlové trubky od středu středového složení po její vrchol
- T/T h** – top tube horizontal, horizontální délka horní rámové trubky
- T/T a** – top tube actual, skutečná délka horní rámové trubky
- H/T** – head tube, délka hlavové trubky
- C/S** – chain stay, délka řetězové vzpěry
- W/B** – wheel base, rozvor kol (osová vzdálenost os předního a zadního kola)
- S/T ang.** – seat tube angle, úhel mezi osou sedlové trubky a pomyslnou spojnicí os předního a zadního kola
- H/T ang.** – head tube angle, úhel mezi osou hlavové trubky a pomyslnou spojnicí os předního a zadního kola
- F/L** – fork length, délka vidlice od spodní části hlavového složení po střed předního kola
- B/B drop** – bottom bracket drop, vzdálenost mezi pomyslnou spojnicí středů kol a středem středového složení
- F/R** – fork rake, vzdálenost mezi osou hlavové trubky a osou vidlice měřená ve středě předního kola, tzv. off set

Doporučené velikosti rámu k výšce postavy naleznete u každého konkrétního modelu na našich internetových stránkách www.author.eu

MODUS 29

rám	Author C-karbon monocoque 29"
vidlice	RST FIRST 29 15 Air TRL (100 mm zdvih)
komponenty	Shimano Deore / Alivio, 27 rychlostí, Shimano M590 převodník
brzdy	Tektro Draco WH (7")
pláště	Geax Mezcal Kevlar 29" x 2.10"
hmotnost	12,5 kg / 19"



MODEL	MAGNUM 29	SECTOR 29	REVOLT 29	MODUS 29
VELIKOST	17", 19", 21"	17", 19", 21"	17", 19", 21"	17", 19", 21"
RÁM	AUTHOR A-karbon monocoque 29"	AUTHOR B-karbon monocoque 29"	AUTHOR B-karbon monocoque 29"	AUTHOR C-karbon monocoque 29"
PŘEDNÍ VIDLICE	ROCK SHOX SID 29 RLТ vдуchová dálkově uzamykatelná 15 mm pevná osa 1.5" tapered sloupek (100 mm)	FOX 32 Float 29 CTD O/C 100 vдуchová dálkově uzamykatelná 15 mm pevná osa 1.5" tapered sloupek (100 mm)	ROCK SHOX Recon Gold TK 29 15 Solo Air vдуchová dálkově uzamykatelná 15 mm pevná osa 1.5" tapered sloupek (100 mm)	RST FIRST 29 15 Air TRL vдуchová dálkově uzamykatelná 15 mm pevná osa 1.5" tapered sloupek (100 mm)
HLAVOVÉ SLOŽENÍ	AUTHOR Integrated 1.5" tapered	AUTHOR Integrated 1.5" tapered	AUTHOR Integrated 1.5" tapered	AUTHOR Integrated 1.5" tapered
PŘEVODNÍK	SHIMANO XT 40-28 zubů 175 mm kliky	SHIMANO XT 40-30-22 zubů 170 / 175 mm kliky	SHIMANO M612 40-30-22 zubů 170 / 175 mm kliky	SHIMANO M590 44-32-22 zubů 170 / 175 mm kliky
STŘEDOVÉ SLOŽENÍ	SHIMANO XT BB unit	SHIMANO XT BB unit	SHIMANO M612 BB unit	SHIMANO M590 BB unit
PŘESMYKAČ	SHIMANO XT (34.9)	SHIMANO XT (34.9)	SHIMANO SLX (34.9)	SHIMANO Alivio (34.9)
MĚNIČ	SHIMANO XT "clutch"	SHIMANO XT "clutch"	SHIMANO XT "clutch"	SHIMANO Deore
ŘAZENÍ	SHIMANO XT (20)	SHIMANO XT (30)	SHIMANO SLX (30)	SHIMANO Alivio (27)
VÍCEKOLEČKO	SHIMANO M771-10 11-36 (10)	SHIMANO M771-10 11-36 (10)	SHIMANO HG-50-10 11-36 (10)	SHIMANO HG-50-9 11-34 (9)
ŘETĚZ	SHIMANO HG-75	SHIMANO HG-75	SHIMANO HG-75	SHIMANO HG-53
NÁBOJE	MAVIC CrossMax ST 29 TNT zapletená kola 15 mm přední pevná osa, 24 děr	SHIMANO XT Disc 15 mm přední pevná osa 32 děr	AUTHOR Helium / Xenon Disc 15 mm přední pevná osa bílé 32 děr	AUTHOR Helium / Xenon Disc 15 mm přední pevná osa bílé 32 děr
BRZDY	SHIMANO XT kotoučové hydraulické (7" kotouče)	SHIMANO XT kotoučové hydraulické (7" kotouče)	SHIMANO M615 kotoučové hydraulické (7" kotouče)	TEKTRO Draco WH kotoučové hydraulické (7" kotouče)
BRZDOVÉ PÁKY	SHIMANO XT	SHIMANO XT	SHIMANO M615	TEKTRO Draco WH
RÁFKY	MAVIC CrossMax ST 29 TNT zapletená kola, 24 děr	AUTHOR Helium Pro 29 bílé 32 děr	AUTHOR Helium Pro 29 bílé 32 děr	AUTHOR Neon Pro 29 černé 32 děr
PAPRSKY	MAVIC	nerez ocel 2.0 mm černé	nerez ocel 2.0 mm černé	nerez ocel 2.0 mm černé
PLÁŠTĚ	GEAX Mezcal Kevlar TNT 29" x 2.10"	GEAX Mezcal Kevlar 29" x 2.10"	GEAX Mezcal Kevlar 29" x 2.10"	GEAX Mezcal Kevlar 29" x 2.10"
PEDÁLY	SHIMANO M780 nášlapné	SHIMANO M540 nášlapné	SHIMANO M520 nášlapné	SHIMANO M520 nášlapné
ŘÍDÍTKA	EASTON EC70 Karbon 0 mm 720 mm	EASTON EA70 XC 0 mm 720 mm	EASTON EA50 XC 0 mm 685 mm	AUTHOR Flatbar 0 mm 660 / 680 mm
DRŽÁTKA	AUTHOR Pro Lock	AUTHOR Pro Lock	AUTHOR Pro Lock	AUTHOR Pro Lock
PŘEDSTAVEC	EASTON EA90	EASTON EA90	EASTON EA70	AUTHOR dural
SEDLOVKA	EASTON EC70 Zero Karbon (31.6)	EASTON EA70 Zero (31.6)	EASTON EA70 Zero (31.6)	AUTHOR dural (31.6)
OBJÍMKA	AUTHOR (34.9)	AUTHOR (34.9)	AUTHOR (34.9)	AUTHOR (34.9)
SEDLO	FIZIK Antares kium	FIZIK Gobi XM	FIZIK Gobi XM	AUTHOR Summit
POČET RYCHLOSTÍ	20	30	30	27
HMOTNOST	10,5 kg / 19"	11,2 kg / 19"	11,9 kg / 19"	12,5 kg / 19"

INSTINCT 29

rám	double butted dural 6061 29"
vidlice	RST F1RST 29 15 Air (100 mm zdvih)
komponenty	Shimano SLX / Deore, 30 rychlostí, Shimano M612 převodník
brzdy	Tektro Auriga Pro WH (7")
pláště	Geax Mezcal Kevlar 29" x 2.10"
hmotnost	13,2 kg / 19"



TRACTION 29

rám	double butted dural 6061 29"
vidlice	RST Aerial 29 TnL (100 mm zdvih)
komponenty	Shimano Deore / Alivio, 27 rychlostí, Shimano M590 převodník
brzdy	Tektro Draco WH (7")
pláště	Geax Mezcal Kevlar 29" x 2.10"
hmotnost	13,6 kg / 19"

DEXTER 29

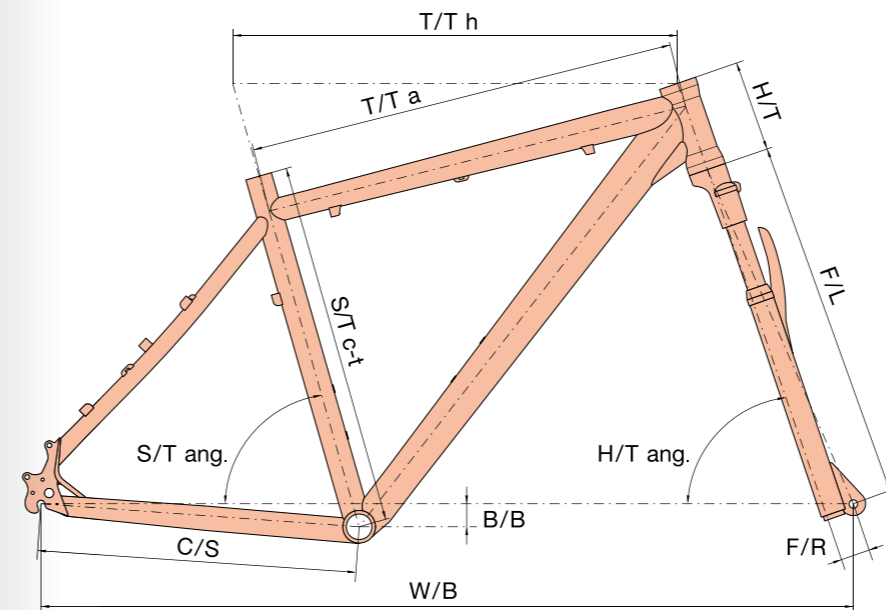
rám	dural 6061 29"
vidlice	RST Blaze 29 TnL (100 mm zdvih)
komponenty	Shimano Alivio, 27 rychlostí, Suntour převodník
brzdy	Tektro HDC 300 (7")
pláště	Author Silk Road 29" x 2.10"
hmotnost	14,9 kg / 19"





SOLUTION 29 A & B

rám	dural 6061 29*
vidlice	RST Blaze 29 ML (100 mm zdvih)
komponenty	Shimano Altus / Acera, 24 rychlostí, Suntour převodník
brzdy	Tektro HDC 300 (7")
pláště	Author Silk Road 29* x 2.10"
hmotnost	14,9 kg / 19"



	S/T c-t	T/T h	T/T a	H/T	C/S	W/B	S/T ang.	H/T ang.	F/L	B/B drop	F/R
INSTINCT 29** 1.5" PF / TRACTION 29** 1.5" PF / DEXTER 29* / SOLUTION 29*											
17"	432	606	585	115	445	1117	73.0	70.0	510	58	51
19"	483	631	605	120	445	1137	73.0	70.5	510	58	51
21"	535	651	623	125	445	1151	72.5	70.5	510	58	51

* 1.5" PF - integrované hlavové složení 1,5" tapered PF PF - Press Fit
 ** - 1 1/8" semiintegrované hlavové složení PF 50 mm

Vysvětlivky:

- S/T c-t** - seat tube (center-top), délka sedlové trubky od středu středového složení po její vrchol
- T/T h** - top tube horizontal, horizontální délka horní rámové trubky
- T/T a** - top tube actual, skutečná délka horní rámové trubky
- H/T** - head tube, délka hlavové trubky
- C/S** - chain stay, délka řetězové vzpěry
- W/B** - wheel base, rozvor kol (osová vzdálenost os předního a zadního kola)
- S/T ang.** - seat tube angle, úhel mezi osou sedlové trubky a pomyslnou spojnicí osy předního a zadního kola
- H/T ang.** - head tube angle, úhel mezi osou hlavové trubky a pomyslnou spojnicí osy předního a zadního kola
- F/L** - fork length, délka vidlice od spodní části hlavového složení po střed předního kola
- B/B drop** - bottom bracket drop, vzdálenost mezi pomyslnou spojnicí středů kol a středem středového složení, měřenou od středového složení
- F/R** - fork rake, vzdálenost mezi osou hlavové trubky a osou vidlice měřená ve středu předního kola, tzv. off set

Doporučené velikosti rámu k výše postavy naleznete u každého konkrétního modelu na našich internetových stránkách www.author.eu

MODEL	INSTINCT 29	TRACTION 29	DEXTER 29	SOLUTION 29
VELIKOST	17", 19", 21"	17", 19", 21"	17", 19", 21"	17", 19", 21"
RÁM	double butted dural 6061 29*	double butted dural 6061 29*	dural 6061 29*	dural 6061 29*
PŘEDNÍ VIDLICE	RST FIRST 29 15 Air vzduchová uzamykatelná (100 mm)	RST Aerial 29 TrL vzduchová uzamykatelná (100 mm)	RST Blaze 29 TrL olejová uzamykatelná (100 mm)	RST Blaze 29 ML olejová uzamykatelná (100 mm)
HLAVOVÉ SLOŽENÍ	FSA Integrated 1-1/8"	AUTHOR Integrated 1-1/8"	FSA Integrated 1-1/8"	FSA Integrated 1-1/8"
PŘEVODNÍK	SHIMANO M612 40-30-22 zubů 170 / 175 mm kliky	SHIMANO M590 44-32-22 zubů 170 / 175 mm kliky	SUNTOUR XCR-T414 44-32-22 zubů 170 / 175 mm kliky	SUNTOUR XCT-T312 42-32-22 zubů 170 / 175 mm kliky
STŘEDOVÉ SLOŽENÍ	SHIMANO M612 BB unit	SHIMANO M590 BB unit	SUNTOUR XCM zapouzdřené	SUNTOUR XCM zapouzdřené
PŘESMYKAČ	SHIMANO Deore (34.9)	SHIMANO Alivio (34.9)	SHIMANO Acera (34.9)	SHIMANO M190 (34.9)
MĚNIČ	SHIMANO SLX	SHIMANO Deore	SHIMANO Alivio	SHIMANO Acera
ŘAZENÍ	SHIMANO Deore (30)	SHIMANO Alivio (27)	SHIMANO Alivio (27)	SHIMANO Altus (24)
VÍCEKOLEČKO	SHIMANO HG-62-10 11-36 (10)	SHIMANO HG-50-9 11-34 (9)	SHIMANO HG-30-9 11-34 (9)	SHIMANO HG-31-8 11-32 (8)
ŘETĚZ	SHIMANO HG-75	SHIMANO HG-53	SHIMANO HG-53	KMC Z72
NÁBOJE	AUTHOR Helium / Xenon Disc 15 mm přední pevná osa 32 děr	AUTHOR Xenon Disc 32 děr	QUANDO Disc 32 děr	QUANDO Disc 32 děr
BRZDY	TEKTRO Auriga Pro WH kotoučové hydraulické (7" kotouče)	TEKTRO Draco WH kotoučové hydraulické (7" kotouče)	TEKTRO HDC 300 kotoučové hydraulické (7" kotouče)	TEKTRO HDC 300 kotoučové hydraulické (7" kotouče)
BRZDOVÉ PÁKY	TEKTRO Auriga Pro WH	TEKTRO Draco WH	TEKTRO HDC 300	TEKTRO HDC 300
ŘÁFKY	AUTHOR Neon Pro 29 černé 32 děr	AUTHOR Neon Pro 29 černé 32 děr	AUTHOR Sphere 29 černé 32 děr	AUTHOR Sphere 29 černé 32 děr
PAPRSKY	nerez ocel 2.0 mm černé	nerez ocel 2.0 mm černé	ocel černé	ocel černé
PLÁŠTĚ	GEAX Mezcal Kevlar 29" x 2.10"	GEAX Mezcal Kevlar 29" x 2.10"	AUTHOR Silk Road 29" x 2.10"	AUTHOR Silk Road 29" x 2.10"
PEDÁLY	SHIMANO M520 nášlapné	AUTHOR dural	AUTHOR dural	AUTHOR dural / plast
ŘÍDÍTKA	AUTHOR Flatbar 0 mm 660 / 680 mm	AUTHOR Flatbar 0 mm 660 / 680 mm	AUTHOR Flatbar 0 mm 660 / 680 / 700 mm	AUTHOR Flatbar 0 mm 660 / 680 / 700 mm
DRŽÁTKA	AUTHOR Pro Lock	AUTHOR Pro Lock	AUTHOR tvrzená pěna	AUTHOR tvrzená pěna
PŘEDSTAVEC	AUTHOR dural	AUTHOR dural	AUTHOR dural	AUTHOR dural
SEDOVKA	AUTHOR dural (31.6)	AUTHOR dural (31.6)	AUTHOR dural (31.6)	AUTHOR dural (31.6)
OBJÍMKA	AUTHOR (34.9)	AUTHOR (34.9)	AUTHOR (34.9)	AUTHOR (34.9)
SEDLŮ	AUTHOR Summit	AUTHOR Summit	AUTHOR Summit	AUTHOR Mega Top
POČET RYCHLOSTÍ	30	27	27	24
HMOTNOST	13,2 kg / 19"	13,6 kg / 19"	14,9 kg / 19"	14,9 kg / 19"



AUTHOR DURAL MTB 27,5"

PROČ 27,5"?

Z hlediska jízdních vlastností terénního jízdního kola jsou klíčové především následující oblasti, které přímo souvisí s průměrem kola.

1. stabilita jízdy
2. průchodnost kola terénem
3. energetická náročnost pohybu na jízdním kole

Stabilita jízdy souvisí s tzv. gyroskopickým účinkem kola, který se projevuje při jeho rotaci. Tento stabilizační účinek roste spolu s průměrem kola. Větší kolo se tedy projevuje jako stabilnější, ale hůře ovladatelné. 27,5" je proto výborným kompromisem mezi ovladatelností a stabilitou.

Při nárazu kola na překážku se mezi kolem a terénem projeví ve středu kola síla. U 29" kola je velikost této síly oproti 26" menší. Tím je dána pocitově lepší průchodnost terénem u většího průměru kola. Rozměr 27,5" je i zde kompromisem mezi oběma rozměry.

Další výhoda hovořící pro rozměr 27,5" je nižší valivý odpor oproti 26" kolu. Navíc větší rozměr kola nabízí větší velikost styčné plochy, což má za následek lepší trakční vlastnosti a nižší náročnost pohybu v sypkém a bahnitým terénu.

27,5" VS. 26"

- vyšší stabilita
- lepší průchodnost terénem
- nižší valivý odpor
- kvalitnější trakční vlastnosti – lepší přenos síly a výhodnější rozložení hmotnosti

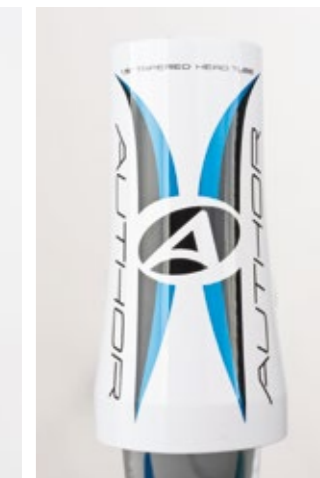
27,5" VS. 29"

- lepší ovladatelnost
- jednodušší design/konstrukční řešení pevných a FSX ráků
- přesnější ladění kinematiky FSX ráků

Modely EGOIST, VISION, INSTINCT, CONTEXT, TRACTION a SPIRIT mají pro rok 2014 nový lukovitě prohnutý rám profilově vycházející z karbonových 26" ráků 3. generace, je tedy jeho duralovou replikou. Pro takto profilované rámové trubky jsme museli vyrobit naše vlastní formy pro jejich hydroformní tvarování, které nazýváme AUTHOR HYDROFORM TECHNOLOGY.

Použitým materiálem ráků je námi vyzkoušený a osvědčený dural 6061 „triple butted“ na nejvyšších modelech EGOIST a VISION, popř. dural 6061 „double butted“ (dvakrát zeslabovaná stěna ráku) pro modely INSTINCT, CONTEXT a TRACTION a nezeslabovaný rám pro model SPIRIT.

Dva prvně zmiňované modely mají možnost použití tzv. DMRD – „Direct Mount Rear Derailleur“ = speciální výměnné koncovky pro přímé uchycení zadního měniče. „Post Mount“ (PM) rozhraním úchytu brzdového třmene na sedlové vzpěře zadní stavby je vybaven i rám pro model CONTEXT. Standardem v této úrovni je použití kónické hlavové trubky 1,5". Stejně jako u 29" ráků, tak i zde u 27,5" jsou naše ráky vybaveny pevnostní výztuhou levé strany zadní stavby, která zde čelí zvýšenému namáhání od třmene zadní hydraulické brzdy.



EGOIST

rám	triple butted dural 6061 27.5"
vidlice	Fox 32 Float 27.5 CTD O/C 100 (100 mm zdvih)
komponenty	Shimano XT, 30 rychlostí
brzdy	Shimano XT (7")
pláště	Geax Mezcal Kevlar 27.5" x 2.10"
hmotnost	12,1 kg / 19"



VISION

rám	triple butted dural 6061 27.5"
vidlice	Rock Shox Recon Gold TK 27.5 Solo Air (100 mm zdvih)
komponenty	Shimano XT / SLX, 30 rychlostí, Shimano M610 převodník
brzdy	Shimano M615 (7")
pláště	Geax Mezcal Kevlar 27.5" x 2.10"
hmotnost	12,7 kg / 19"



INSTINCT

rám	double butted dural 6061 27.5"
vidlice	RST F1RST 650B Air (100 mm zdvih)
komponenty	Shimano SLX / Deore, 30 rychlostí, Shimano M610 převodník
brzdy	Tektro Auriga Pro WH (7")
pláště	Geax Mezcal 27.5" x 2.10"
hmotnost	12,6 kg / 19"

CONTEXT

rám	double butted dural 6061 27.5"
vidlice	RST Aerial 650B TnL (100 mm zdvih)
komponenty	Shimano Deore, 30 rychlostí, Shimano M610 převodník
brzdy	Tektro Draco WH (7")
pláště	Geax Mezcal 27.5" x 2.10"
hmotnost	13,8 kg / 19"



TRACTION A & B

rám	double butted dural 6061 27.5"
vidlice	RST Aerial 650B TnL (100 mm zdvih)
komponenty	Shimano Deore / Alivio, 27 rychlostí, Suntour převodník
brzdy	Tektro Draco WH (7")
pláště	Geax Mezcal 27.5" x 2.10"
hmotnost	13,8 kg / 19"

SPIRIT

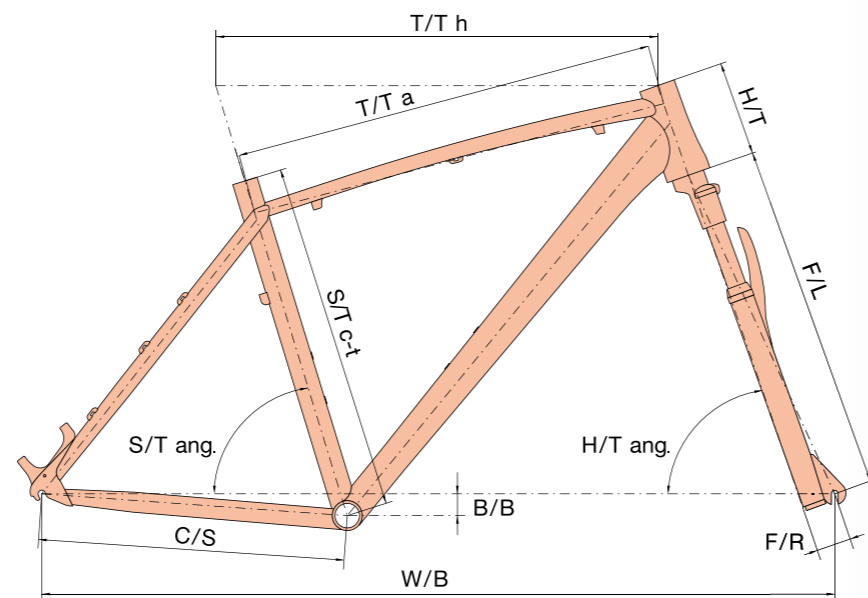
rám	dural 6061 27.5"
vidlice	RST Blaze 650B TnL (100 mm zdvih)
komponenty	Shimano Alivio, 27 rychlostí, Suntour převodník
brzdy	Tektro HDC 300 WH (7")
pláště	Geax Mezcal 27.5" x 2.10"
hmotnost	14,2 kg / 19"





PEGAS A & B

rám	dural 6061 27.5"
vidlice	RST Blaze 650B ML (100 mm zdvih)
komponenty	Shimano Acera, 24 rychlostí, Suntour převodník
brzdy	Tektro HDC 300 (7")
pláště	Geax Mezcal 27.5" x 2.10"
hmotnost	14,3 kg / 19"



	S/T c-t	T/T h	T/T a	H/T	C/S	W/B	S/T ang.	H/T ang.	F/L	B/B drop	F/R
EGOIST* ± 1,5° PF / VISION* ± 1,5° PF											
16"	406	575	555	110	425	1065	73	70	488	40	44
17,5"	445	590	566	117	425	1080	73	70	488	40	44
19"	483	605	580	125	425	1095	73	70	488	40	44
20,5"	520	620	595	132	425	1105	72,5	70	488	40	44
22"	559	635	613	140	425	1120	72,5	70	488	40	44
INSTINCT* ± 1,5° PF / CONTEXT* ± 1,5° PF / TRACTION* ± 1,5° PF / SPIRIT* ± 1,5° PF											
15"	381	570	555	110	425	1060	73	70	495	40	44
17"	432	585	563	117	425	1075	73	70	495	40	44
19"	483	600	575	125	425	1091	73	70	495	40	44
21"	533	615	590	132	425	1100	72,5	70	495	40	44
PEGAS*											
15"	381	570	555	110	425	1060	73	70	495	40	44
17"	432	585	563	117	425	1075	73	70	495	40	44
19"	483	600	575	125	425	1091	73	70	495	40	44
21"	533	615	590	132	425	1100	72,5	70	495	40	44

* ± 1,5° PF - semiintegrované hlavové složení 1,5" tapered PF PF - Press Fit
 * - 1 1/8" semiintegrované hlavové složení PF 50 mm

Vysvětlivky:

- S/T c-t** – seat tube (center-top), délka sedlové trubky od středu středového složení po její vrchol
- T/T h** – top tube horizontal, horizontální délka horní rámové trubky
- T/T a** – top tube actual, skutečná délka horní rámové trubky
- H/T** – head tube, délka hlavové trubky
- C/S** – chain stay, délka řetězové vřpěry
- W/B** – wheel base, rozvor kol (osová vzdálenost os předního a zadního kola)
- S/T ang.** – seat tube angle, úhel mezi osou sedlové trubky a pomyslnou spojnicí osy předního a zadního kola
- H/T ang.** – head tube angle, úhel mezi osou hlavové trubky a pomyslnou spojnicí osy předního a zadního kola
- F/L** – fork length, délka vidlice od spodní části hlavového složení po střed předního kola
- B/B drop** – bottom bracket drop, vzdálenost mezi pomyslnou spojnicí středů kol a středem středového složení, měřeno od středového složení
- F/R** – fork rake, vzdálenost mezi osou hlavové trubky a osou vidlice měřené ve středu předního kola, tzv. off set

Doporučené velikosti rámu k výše postavy naleznete u každého konkrétního modelu na našich internetových stránkách www.author.eu



MODEL	EGOIST	VISION	INSTINCT	CONTEXT	TRACTION	SPIRIT	PEGAS
VELIKOST	16", 17,5", 19", 20,5", 22"	16", 17,5", 19", 20,5", 22"	15", 17", 19", 21"	15", 17", 19", 21"	15", 17", 19", 21"	15", 17", 19", 21"	15", 17", 19", 21"
RÁM	triple butted dural 6061 27.5"	triple butted dural 6061 27.5"	double butted dural 6061 27.5"	double butted dural 6061 27.5"	double butted dural 6061 27.5"	dural 6061 27.5"	dural 6061 27.5"
PŘEDNÍ VIDLICE	FOX 32 Float 27.5 CTD O/C 100 vzduchová uzamykatelná 15 mm pevná osa 1.5" tapered sloupek (100 mm)	ROCK SHOX Recon Gold TK 27.5 15 Solo Air vzduchová uzamykatelná 15 mm pevná osa 1.5" tapered sloupek (100 mm)	RST FIRST 650B Air vzduchová uzamykatelná (100 mm)	RST Aerial 650B TnL vzduchová uzamykatelná (100 mm)	RST Aerial 650B TnL vzduchová uzamykatelná (100 mm)	RST Blaze 650B TnL uzamykatelná (100 mm)	RST Blaze 650B ML uzamykatelná (100 mm)
HLAVOVÉ SLOŽENÍ	FSA Orbit 1.5B 1.5" tapered	FSA Orbit 1.5B 1.5" tapered	FSA Integrated 1.5" tapered	AUTHOR Integrated 1.5" tapered	AUTHOR Integrated 1.5" tapered	AUTHOR Integrated 1.5" tapered	FSA Integrated 1-1/8"
PŘEVODNÍK	SHIMANO XT 42-32-24 zubů 170 / 175 mm klíky	SHIMANO M610 42-32-24 zubů 170 / 175 mm klíky	SHIMANO M610 42-32-24 zubů 170 / 175 mm klíky	SHIMANO M610 42-32-24 zubů 170 / 175 mm klíky	SUNTOUR XCR-T424 44-32-22 zubů 170 / 175 mm klíky	SUNTOUR XCR-T414 44-32-22 zubů 170 / 175 mm klíky	SUNTOUR XCT-T312 42-32-22 zubů 170 / 175 mm klíky
STŘEDOVÉ SLOŽENÍ	SHIMANO XT BB unit	SHIMANO M610 BB unit	SHIMANO M610 BB unit	SHIMANO M610 BB unit	SUNTOUR XCM zapouzdřené	SUNTOUR XCM zapouzdřené	SUNTOUR XCM zapouzdřené
PŘESMYKAČ	SHIMANO XT (34.9)	SHIMANO SLX (34.9)	SHIMANO Deore (34.9)	SHIMANO Deore (34.9)	SHIMANO Alivio (34.9)	SHIMANO Acera (34.9)	SHIMANO M190 (34.9)
MĚNIČ	SHIMANO XT "clutch"	SHIMANO XT "clutch"	SHIMANO SLX	SHIMANO Deore	SHIMANO Deore	SHIMANO Alivio	SHIMANO Acera
ŘAZENÍ	SHIMANO XT (30)	SHIMANO SLX (30)	SHIMANO Deore (30)	SHIMANO Deore (30)	SHIMANO Alivio (27)	SHIMANO Alivio (27)	SHIMANO Acera (24)
VÍCEKOLEČKO	SHIMANO M771-10 11-36 (10)	SHIMANO HG-81-10 11-36 (10)	SHIMANO HG-50-10 11-36 (10)	SHIMANO HG-62-10 11-34 (9)	SHIMANO HG-50-9 11-34 (9)	SHIMANO HG-50-9 11-34 (9)	SHIMANO HG-31-8 11-32 (8)
ŘETĚZ	SHIMANO HG-75	SHIMANO HG-75	SHIMANO HG-75	SHIMANO HG-75	SHIMANO HG-53	SHIMANO HG-53	KMC Z72
NÁBOJE	SHIMANO XT Disc 15 mm přední pevná osa 32 děr	AUTHOR Helium / Xenon Disc 15 mm přední pevná osa bílé 32 děr	AUTHOR Xenon Disc 32 děr	AUTHOR Xenon Disc 32 děr	AUTHOR Xenon Disc 32 děr	QUANDO Disc 32 děr	QUANDO Disc 32 děr
BRZDY	SHIMANO XT kotoučové hydraulické (7" kotouče)	SHIMANO M615 kotoučové hydraulické (7" kotouče)	TEKTRO Auriga Pro WH kotoučové hydraulické (7" kotouče)	TEKTRO Draco WH kotoučové hydraulické (7" kotouče)	TEKTRO Draco WH kotoučové hydraulické (7" kotouče)	TEKTRO HDC 300 WH kotoučové hydraulické (7" kotouče)	TEKTRO HDC 300 kotoučové hydraulické (7" kotouče)
BRZDOVÉ PÁKY	SHIMANO XT	SHIMANO M615	TEKTRO Auriga Pro WH	TEKTRO Draco WH	TEKTRO Draco WH	TEKTRO HDC 300 WH	TEKTRO HDC 300
RÁFKY	AUTHOR Radon Pro 27.5" černé 32 děr	AUTHOR Radon Pro 27.5" černé 32 děr	AUTHOR Radon 27.5" černé 32 děr	AUTHOR Radon 27.5" černé 32 děr	AUTHOR Radon 27.5" černé 32 děr	AUTHOR Sphere 27.5" černé 32 děr	AUTHOR Sphere 27.5" černé 32 děr
PAPRSKY	nerez ocel 2.0 mm černé triple butted	nerez ocel 2.0 mm černé	nerez ocel 2.0 mm černé	nerez ocel 2.0 mm černé	nerez ocel 2.0 mm černé	ocel černé	ocel černé
PLÁŠTE	GEAX Mezcal Kevlar bílé boky 27.5" x 2.10"	GEAX Mezcal Kevlar bílé boky 27.5" x 2.10"	GEAX Mezcal bílé boky 27.5" x 2.10"	GEAX Mezcal bílé boky 27.5" x 2.10"	GEAX Mezcal bílé boky 27.5" x 2.10"	GEAX Mezcal bílé boky 27.5" x 2.10"	GEAX Mezcal 27.5" x 2.10"
PEDÁLY	SHIMANO M540 nášlapné	SHIMANO M520 nášlapné	SHIMANO M520 nášlapné	AUTHOR dural	AUTHOR dural	AUTHOR dural	AUTHOR dural / plast
ŘÍDITKA	RITCHEY Pro 0 mm 600 / 620 mm	RITCHEY Pro 0 mm 600 / 620 mm	AUTHOR Radon 27.5" 15 mm 620 / 640 / 660 mm	AUTHOR Radon 27.5" 15 mm 640 / 660 mm	AUTHOR Radon 27.5" 15 mm 620 / 640 / 660 mm	AUTHOR Radon 27.5" 15 mm 640 / 660 mm	AUTHOR Radon 30 mm 640 / 660 mm
DRŽÁTKA	AUTHOR Pro Lock	AUTHOR Pro Lock	AUTHOR Pro Lock	AUTHOR Pro Lock	AUTHOR Pro Lock	AUTHOR tvrzená pěna	AUTHOR tvrzená pěna
PŘEDSTAVEC	RITCHEY WCS 4-Axis	RITCHEY Pro 4-Axis	AUTHOR dural	AUTHOR dural	AUTHOR dural	AUTHOR dural	AUTHOR dural
SEDOVKA	RITCHEY Pro Carbon 2B (31.6)	AUTHOR Karbon (31.6)	AUTHOR dural (31.6)	AUTHOR dural (31.6)	AUTHOR dural (31.6)	AUTHOR dural (31.6)	AUTHOR dural (31.6)
OBJÍMKA	AUTHOR (34.9)	AUTHOR (34.9)	AUTHOR (34.9)	AUTHOR (34.9)	AUTHOR (34.9)	AUTHOR (34.9)	AUTHOR (34.9)
SEDLO	FIZIK Tundra II	AUTHOR Summit CR	AUTHOR Navigator	AUTHOR Navigator	AUTHOR Navigator	AUTHOR Navigator	AUTHOR Mega Top
POČET RYCHLOSTÍ	30	30	30	30	27	27	24
HMOTNOST	12,1 kg / 19"	12,7 kg / 19"	12,6 kg / 19"	13,8 kg / 19"	13,8 kg / 19"	14,2 kg / 19"	14,3 kg / 19"



AUTHOR KARBON MTB 26"

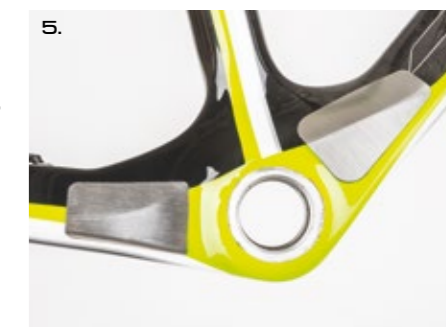
V modelovém roce 2014 zůstáváme u karbonového rámu 3. generace, který byl novým pro modelovou kolekci 2013. Rám je opět výsledkem spolupráce značky AUTHOR s průmyslovým designérem Ing. Pavlem Sajtákem. Tvarově je opět dominantní prohnutý tvar horní rámové trubky, která plynule přechází v sedlové vzpěry.

KONSTRUKČNÍ PRVKY RÁMU MTB 26"

1. rozhraní úchytu brzdového třmene typu „direct Post Mount“ (PM) na levé řetězové vzpěře připravené pro 6" kotouč
2. vnitřní vedení lanek (nerušící design na rámu) pro oba měniče vedené horní rámovou trubkou (TT ICR = „Top Tube Inner Cable Routing“)
3. kónická hlavová trubka (1,5" tapered „Head Tube“) pro navýšení tuhosti a pevnosti rámu kompatibilní s kuželovým sloupkem vidlice
4. středová spojka široká 73mm představuje nastávající standard a navýšení tuhosti středové spojky
5. kovová nerezová ochrana řetězové vzpěry proti poškození řetězem
6. vedení hadičky zadní hydraulické brzdy vně rámu nejkratší možnou cestou k brzdovému třmenu – pro možnou snadnou výměnu, resp. opravu zadní hydraulické brzdy
7. závit v patkách rámu a v můstcích sedlové a řetězové vzpěry pro možné použití blatníků
8. řetězová vzpěra je tedy připravena pro použití 30, ale i 20 rychlostí (prostor pro trojpřevodníky, resp. dvoupřevodníky)

GEOMETRIE A POUŽITÝ KARBON

Rám vyrábíme ve 3 různých kvalitativních úrovních karbonu: A, B a C. Je použit celkem pro 4 modely: SECTOR, MASTER, REVOLT a MODUS, které nabízíme ve velikostech 16, 17.5, 19 a 20.5".



SECTOR

rám	Author B-karbon monocoque 26"
vidlice	Fox 32 Float 26 CTD Fit 100 (100 mm zdvih)
komponenty	Shimano XT, 30 rychlostí
brzdy	Shimano XT (6")
pláště	Geax Barro Race Kevlar 26" x 2.00"
hmotnost	9,9 kg / 19"



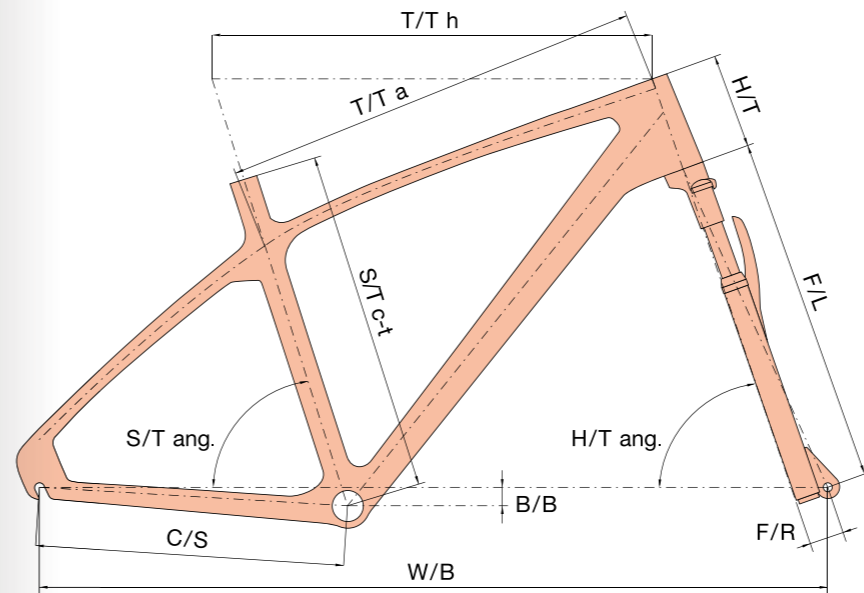
MASTER

rám	Author B-karbon monocoque 26"
vidlice	Rock Shox SID RLT 26 (100 mm zdvih)
komponenty	Sram X9 / X0 GripShift, 20 rychlostí, Sram S1400 převodník
brzdy	Avid Elixir 7 (6")
pláště	Geax Barro Race Kevlar 26" x 2.00"
hmotnost	9,9 kg / 19"



REVOLT

rám	Author C-karbon monocoque 26"
vidlice	Rock Shox Recon Gold TK 15 Solo Air (100 mm zdvih)
komponenty	Shimano XT / SLX, 30 rychlostí, Shimano M552 převodník
brzdy	Shimano M615 (6")
pláště	Geax Mezcal Kevlar 26" x 2.10"
hmotnost	11,3 Kg / 19"



	S/T c-t	T/T h	T/T a	H/T	C/S	W/B	S/T ang.	H/T ang.	F/L	BB drop	F/R
SECTOR ^{*t 1.5° PF} / MASTER ^{*t 1.5° PF} / REVOLT ^{*t 1.5° PF} / MODUS ^{*t 1.5° PF}											
16"	412	575	557	115	420	1057	73.5	70.5	476	30	38
17,5"	456	590	569	120	420	1072	73.5	70.5	476	30	38
19"	486	605	581	130	420	1082	73.0	70.5	476	30	38
20,5"	526	620	594	140	420	1098	73.0	70.5	476	30	38

* t 1,5° PF - semiintegrovane hlavové složení 1,5° tapered PF PF - Press Fit

Vysvětlivky:

- S/T c-t** – seat tube (center-top), délka sedlové trubky od středu středového složení po její vrchol
- T/T h** – top tube horizontal, horizontální délka horní rámové trubky
- T/T a** – top tube actual, skutečná délka horní rámové trubky
- H/T** – head tube, délka hlavové trubky
- C/S** – chain stay, délka řetězové vzpěry
- W/B** – wheel base, rozvor kol (osová vzdálenost os předního a zadního kola)
- S/T ang.** – seat tube angle, úhel mezi osou sedlové trubky a pomyslnou spojnicí osy předního a zadního kola
- H/T ang.** – head tube angle, úhel mezi osou hlavové trubky a pomyslnou spojnicí osy předního a zadního kola
- F/L** – fork length, délka vidlice od spodní části hlavového složení po střed předního kola
- B/B drop** – bottom bracket drop, vzdálenost mezi pomyslnou spojnicí středů kol a středem středového složení, měřenou od středového složení
- F/R** – fork rake, vzdálenost mezi osou hlavové trubky a osou vidlice měřená ve středu předního kola, tzv. off set

Doporučené velikosti rámu k výšce postavy naleznete u každého konkrétního modelu na našich internetových stránkách www.author.eu

MODUS

rám	Author C-karbon monocoque 26"
vidlice	RST F1RST 30 Air SRL (100 mm zdvih)
komponenty	Shimano Deore, 27 rychlostí, Shimano M590 převodník
brzdy	Tektro Draco WH (6")
pláště	Geax Mezcal Kevlar 26" x 2.10"
hmotnost	11,9 kg / 19"



MODEL	SECTOR	MASTER	REVOLT	MODUS
VELIKOST	16", 17.5", 19", 20.5"	16", 17.5", 19", 20.5"	16", 17.5", 19", 20.5"	16", 17.5", 19", 20.5"
RÁM	AUTHOR B-karbon monocoque 26"	AUTHOR B-karbon monocoque 26"	AUTHOR C-karbon monocoque 26"	AUTHOR C-karbon monocoque 26"
PŘEDNÍ VIDLICE	FOX 32 Float 26 CTD Fit 100 vzduchová uzamykatelná 15 mm pevná osa 1.5" tapered sloupek (100 mm)	ROCK SHOX SID RLT vzduchová dálkově uzamykatelná 15 mm pevná osa 1.5" tapered sloupek (100 mm)	ROCK SHOX Recon Gold TK 15 Solo Air RL vzduchová dálkově uzamykatelná 15 mm pevná osa 1.5" tapered sloupek (100 mm)	RST F1RST 30 Air SRL vzduchová dálkově uzamykatelná 1.5" tapered sloupek (100 mm)
HLAVOVÉ SLOŽENÍ	FSA Orbit 1.5B 1.5" tapered	FSA Orbit 1.5B 1.5" tapered	FSA Orbit 1.5B 1.5" tapered	FSA Orbit 1.5B 1.5" tapered
PŘEVODNÍK	SHIMANO XT-10 42-32-24 zubů 170 / 175 mm klíky	SRAM S1400 BB30 PF 42-32-24 zubů 170 / 175 mm klíky	SHIMANO M552-10 42-32-24 zubů 170 / 175 mm klíky	SHIMANO M542 44-32-22 zubů 170 / 175 mm klíky
STŘEDOVÉ SLOŽENÍ	SHIMANO XT-10 BB unit	SRAM BB30 Press Fit	SHIMANO M552-10 BB unit	SHIMANO M542 BB unit
PŘESMYKAČ	SHIMANO XT (34.9)	SRAM X9 (34.9)	SHIMANO SLX (34.9)	SHIMANO Alivio (34.9)
MĚNIČ	SHIMANO XT	SRAM X9-T2	SHIMANO XT	SHIMANO Deore
ŘAZENÍ	SHIMANO XT (30)	SRAM X0 GripShift (20)	SHIMANO SLX (30)	SHIMANO Deore (27)
VÍCEKOLEČKO	SHIMANO M771-10 11-36 (10)	SRAM PG-1050 12-36 (10)	SHIMANO HG-81-10 11-36 (10)	SHIMANO HG-50-9 11-34 (9)
ŘETĚZ	SHIMANO HG-75	SRAM PC-1051	SHIMANO HG-75	SHIMANO HG-53
NÁBOJE	SHIMANO XT Disc 15 mm přední pevná osa 32 děr	AUTHOR Helium / Xenon Disc 15 mm přední pevná osa 32 děr	AUTHOR Helium / Xenon Disc 15 mm přední pevná osa 32 děr	AUTHOR Xenon Disc 32 děr
BRZDY	SHIMANO XT kotoučové hydraulické (6" kotouče)	AVID Elixir 7 kotoučové hydraulické (6" kotouče)	SHIMANO M575 kotoučové hydraulické (6" kotouče)	TEKTRO Draco WH kotoučové hydraulické (6" kotouče)
BRZDOVÉ PÁKY	SHIMANO XT	AVID Elixir 7	SHIMANO M575	TEKTRO Draco WH
RÁFKY	AUTHOR Helium Pro 32 děr	AUTHOR Helium Pro 32 děr	AUTHOR Neon Pro 32 děr	AUTHOR Neon Pro 32 děr
PAPRSKY	nerez ocel 2.0 mm černé triple butted	nerez ocel 2.0 mm černé triple butted	nerez ocel 2.0 mm černé	nerez ocel 2.0 mm černé
PLÁŠTĚ	GEAX Barro Race Kevlar 26" x 2.00"	GEAX Barro Race Kevlar 26" x 2.00"	GEAX Mezcal Kevlar bílé boky 26" x 2.10"	GEAX Mezcal Kevlar bílé boky 26" x 2.10"
PEDÁLY	SHIMANO M540 nášlapné	SHIMANO M540 nášlapné	SHIMANO M520 nášlapné	SHIMANO M520 nášlapné
ŘÍDÍTKA	RITCHEY Pro 0 mm 580 / 600 mm	RITCHEY WCS 0 mm 580 mm	RITCHEY Pro 0 mm 580 / 600 mm	AUTHOR 15 mm 620 / 640 mm
DRŽÁTKA	AUTHOR GripLock	SRAM X0 GripShift	AUTHOR GripLock	AUTHOR GripLock
PŘEDSTAVEC	RITCHEY WCS C-260	RITCHEY WCS C-260	RITCHEY Pro 4-Axis	AUTHOR dural
SEDOVKA	RITCHEY Pro Carbon 2B (31.6)	RITCHEY Pro Carbon 2B (31.6)	AUTHOR Karbon (31.6)	AUTHOR dural (31.6)
OBJÍMKA	AUTHOR (34.9)	AUTHOR (34.9)	AUTHOR (34.9)	AUTHOR (34.9)
SEDLA	FIZIK Tundra II	FIZIK Tundra II	FIZIK Tundra II	AUTHOR Navigator
POČET RYCHLOSTÍ	30	20	30	27
HMOTNOST	9,9 Kg / 19"	9,9 Kg / 19"	11,3 Kg / 19"	11,9 Kg / 19"



DEXTER A & B

rám	dural 6061 26"
vidlice	RST Blaze TnL (100 mm zdvih)
komponty	Shimano Alivio, 27 rychlostí, Suntour převodník
brzdy	Tektro HDC 300 (6")
pláště	Author Trail Master 26" x 2.00"
hmotnost	13,9 kg / 19"



BASIC A & B

rám	dural 6061 26"
vidlice	RST Gila TnL (100 mm zdvih)
komponty	Shimano Alivio / Acera, 27 rychlostí, Suntour převodník
brzdy	Tektro
pláště	Author Trail Master 26" x 2.00"
hmotnost	13,3 kg / 19"





MYSTIC A & B

rám	dural 6061 26"
vidlice	RST Gila ML (100 mm zdvih)
komponenty	Shimano Acera, 24 rychlostí, Suntour převodník
brzdy	Tektro HDC 300 (6")
pláště	Author Spanker 26" x 1.95"
hmotnost	14,1 kg / 19"



SOLUTION A & B

rám	dural 6061 26"
vidlice	RST Gila ML (100 mm zdvih)
komponenty	Shimano Acera / Altus, 24 rychlostí, Suntour převodník
brzdy	Tektro
pláště	Author Spanker 26" x 1.95"
hmotnost	13,6 kg / 19"



QUANTA A & B

rám	dural 6061 26"
vidlice	RST Gila T (80 mm zdvih)
komponenty	Shimano Acera / Altus, 24 rychlostí, Suntour převodník
brzdy	Tektro
pláště	Author Spanker 26" x 1.95"
hmotnost	13,7 kg / 18"



IMPULSE A & B

rám	dural 6061 26"
vidlice	RST Gila ML (100 mm zdvih)
komponenty	Shimano Altus, 21 rychlostí
brzdy	Tektro HDC 300 (6")
pláště	Author Spanker 26" x 1.95"
hmotnost	14,2 kg / 19"





PROFILE A & B

rám	dural 6061 26"
vidlice	RST Gila T (100 mm zdvih)
komponenty	Shimano TX35 / Altus, 21 rychlostí
brzdy	Tektro
pláště	Author Spanker 26" x 1.95"
hmotnost	14,1 kg / 19"



SPECTRA A & B

rám	dural 6061 26"
vidlice	RST Capa T (80 mm zdvih)
komponenty	Shimano TX35 / Altus, 21 rychlostí
brzdy	Tektro
pláště	Author Spanker 26" x 1.95"
hmotnost	13,8 kg / 18"



OUTSET A & B & C

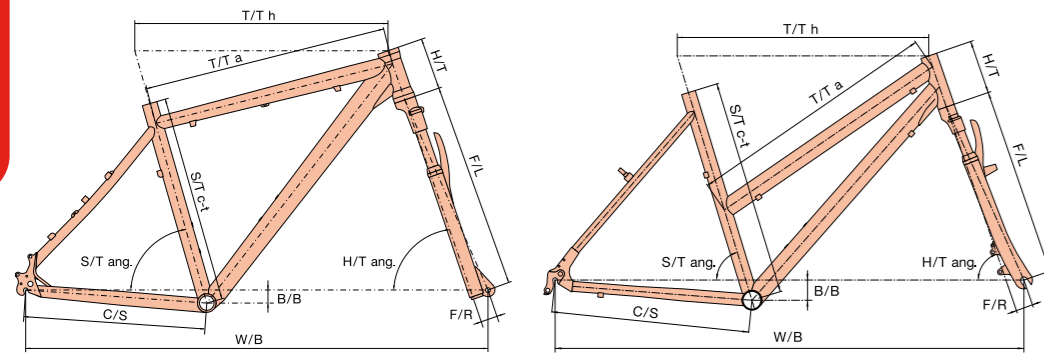
rám	dural 6061 26"
vidlice	Mustang (63 mm zdvih)
komponenty	Shimano TX35 / Revoshift, 21 rychlostí
brzdy	Tektro
pláště	Author Spanker 26" x 1.95"
hmotnost	14,4 kg / 19"



UNICA A & B

rám	dural 6061 26"
vidlice	hi-ten
komponenty	Shimano TX35 / Revoshift, 21 rychlostí
brzdy	Tektro
pláště	Author Spanker 26" x 1.95"
hmotnost	13,3 kg / 18"





	S/T c-t	T/T h	T/T a	H/T	C/S	W/B	S/T ang.	H/T ang.	F/L	B/B drop	F/R
DEXTER* / BASIC*											
15"	381	567	553	120	425	1040	73.0	71.0	480	38	38
17"	432	580	558	125	425	1054	73.0	71.0	480	38	38
19"	483	591	566	130	425	1065	73.0	71.0	480	38	38
21"	533	603	580	135	425	1077	73.0	71.0	480	38	38
QUANTA*											
16"	406	582	584	120	425	1054	73.0	71.0	460	38	38
18"	457	592	597	120	425	1064	73.0	71.0	460	38	38
MYSTIC* / SOLUTION*											
15"	381	567	554	120	425	1040	73.0	71.0	480	38	38
17"	432	580	558	125	425	1054	73.0	71.0	480	38	38
19"	483	591	566	130	425	1065	73.0	71.0	480	38	38
21"	533	603	580	135	425	1077	73.0	71.0	480	38	38
IMPULSE*											
15"	381	567	555	120	425	1040	73.0	71.0	480	38	38
17"	432	580	558	125	425	1054	73.0	71.0	480	38	38
19"	483	591	566	130	425	1065	73.0	71.0	480	38	38
21"	533	603	580	135	425	1077	73.0	71.0	480	38	38
SPECTRA*											
16"	406	582	589	120	425	1055	73.0	71.0	460	38	38
18"	457	590	596	120	425	1063	73.0	71.0	460	38	38
PROFILE*											
15"	381	567	555	120	425	1040	73.0	71.0	480	38	38
17"	432	580	558	125	425	1054	73.0	71.0	480	38	38
19"	483	591	566	130	425	1065	73.0	71.0	480	38	38
21"	533	603	580	135	425	1077	73.0	71.0	480	38	38
OUTSET											
15"	381	567	548	120	425	1039	73.0	71.0	455	38	38
17"	432	580	556	125	425	1053	73.0	71.0	455	38	38
19"	483	591	568	130	425	1065	73.0	71.0	455	38	38
21"	533	603	584	135	425	1076	73.0	71.0	455	38	38
UNICA											
16"	406	582	572	120	425	1060	73.0	71.0	407	38	45
18"	457	592	581	120	425	1070	73.0	71.0	407	38	45

* - 1 1/8" semiintegrovane hlavove slozeni PF 50 mm

PF - Press Fit

Vysvetlivky:

- S/T c-t** – seal tube (center-top), délka sedlové trubky od středního složení po její vrchol
- T/T h** – top tube horizontal, horizontální délka horní rámové trubky
- T/T a** – top tube actual, skutečná délka horní rámové trubky
- H/T** – head tube, délka hlavové trubky
- C/S** – chain stay, délka řetězové vřpří
- W/B** – wheel base, rozvor kol (osová vzdálenost os předního a zadního kola)
- S/T ang.** – seal tube angle, úhel mezi osou sedlové trubky a pomyslnou spojnicí osy předního a zadního kola
- H/T ang.** – head tube angle, úhel mezi osou hlavové trubky a pomyslnou spojnicí osy předního a zadního kola
- F/L** – fork length, délka vidlice od spodní části hlavového složení po střed předního kola
- B/B drop** – bottom bracket drop, vzdálenost mezi pomyslnou spojnicí středů kol a středem středového složení
- F/R** – fork rake, vzdálenost mezi osou hlavové trubky a osou vidlice měřené ve středě předního kola, tzv. off set

Doporučené velikosti rámků k výšce postavy naleznete u každého konkrétního modelu na našich internetových stránkách www.author.eu

MODEL	DEXTER	BASIC	MYSTIC
VELIKOST	15", 17", 19", 21"	15", 17", 19", 21"	15", 17", 19", 21"
RÁM	dural 6061 26"	dural 6061 26"	dural 6061 26"
PŘEDNÍ VIDLICE	RST Blaze TnL olejová uzamykatelná (100 mm)	RST Gila TnL olejová uzamykatelná (100 mm)	RST Gila ML uzamykatelná (100 mm)
HLAVOVÉ SLOŽENÍ	FSA Integrated 1-1/8"	FSA Integrated 1-1/8"	FSA Integrated 1-1/8"
PŘEVODNÍK	SUNTOUR XCR-T414 44-32-22 zubů 170 / 175 mm klíky	SUNTOUR XCR-T414 44-32-22 zubů 170 / 175 mm klíky	SUNTOUR XCT-T312 42-32-22 zubů 170 / 175 mm klíky
STŘEDOVÉ SLOŽENÍ	SUNTOUR XCM zapouzdřené	SUNTOUR XCM zapouzdřené	SUNTOUR XCM zapouzdřené
PŘESMYKAČ	SHIMANO Acera (34.9)	SHIMANO Acera (34.9)	SHIMANO M190 (34.9)
MĚNIČ	SHIMANO Alivio	SHIMANO Alivio	SHIMANO Acera
ŘAZENÍ	SHIMANO Alivio (27)	SHIMANO Acera (27)	SHIMANO Acera (24)
VÍCEKOLEČKO	SHIMANO HG-30-9 11-34 (9)	SHIMANO HG-20-9 11-34 (9)	SHIMANO HG-31-8 11-32 (8)
ŘETĚZ	SHIMANO HG-53	SHIMANO HG-53	KMC Z72
NÁBOJE	QUANDO Disc 32 děr	QUANDO 32 děr	QUANDO Disc 32 děr
BRZDY	TEKTRO HDC 300 kotoučové hydraulické (6" kotouče)	TEKTRO 837AL	TEKTRO HDC 300 kotoučové hydraulické (6" kotouče)
BRZDOVÉ PÁKY	TEKTRO HDC 300	SHIMANO Acera	TEKTRO HDC 300
RÁFKY	AUTHOR Sphere černé 32 děr	AUTHOR Xenon černé 32 děr	AUTHOR Xenon černé 32 děr
PAPRSKY	ocel černé	ocel černé	ocel černé
PLÁŠTĚ	AUTHOR Trail Master 26" x 2.00"	AUTHOR Trail Master 26" x 2.00"	AUTHOR Spanker 26" x 1.95"
PEDÁLY	AUTHOR dural	AUTHOR dural	AUTHOR dural / plast
ŘÍDÍTKA	AUTHOR 30 mm 620 / 640 / 660 mm	AUTHOR 30 mm 620 / 640 / 660 mm	AUTHOR 30 mm 620 / 640 / 660 mm
DRŽÁTKA	AUTHOR tvrzená pěna	AUTHOR tvrzená pěna	AUTHOR tvrzená pěna
PŘEDSTAVEC	AUTHOR dural	AUTHOR dural	AUTHOR dural
SEDLOVKA	AUTHOR dural (31.6)	AUTHOR dural (31.6)	AUTHOR dural (31.6)
OBJÍMKA	AUTHOR (34.9)	AUTHOR (34.9)	AUTHOR (34.9)
SEDLO	AUTHOR Mega Top	AUTHOR Mega Top	AUTHOR Mega Top
POČET RYCHLOSTÍ	27	27	24
HMOTNOST	13,9 kg / 19"	13,3 kg / 19"	14,1 kg / 19"

MODEL	SOLUTION	QUANTA	IMPULSE	PROFILE	SPECTRA	OUTSET	UNICA
VELIKOST	15", 17", 19", 21"	16", 18"	15", 17", 19", 21"	15", 17", 19", 21"	16", 18"	15", 17", 19", 21"	16", 18"
RÁM	dural 6061 26"	dural 6061 26" (L)	dural 6061 26"	dural 6061 26"	dural 6061 26" (L)	dural 6061 26"	dural 6061 26" (L)
PŘEDNÍ VIDLICE	RST Gila ML uzamykatelná (100 mm)	RST Gila T (80 mm)	RST Gila ML uzamykatelná (100 mm)	RST Gila T (100 mm)	RST Capa T (80 mm)	MUSTANG (63 mm)	hi-ten
HLAVOVÉ SLOŽENÍ	FSA Integrated 1-1/8"	FSA Integrated 1-1/8"	FSA Integrated 1-1/8"	FSA Integrated 1-1/8"	FSA Integrated 1-1/8"	PRESTINE 1-1/8"	PRESTINE 1-1/8"
PŘEVODNÍK	SUNTOUR XCT-T312 42-32-22 zubů 170 / 175 mm klíky	SUNTOUR XCT-T312 42-32-22 zubů 170 mm klíky	PROWHEEL 42-34-24 zubů 170 / 175 mm klíky	PROWHEEL 42-34-24 zubů 170 mm klíky	PROWHEEL 42-34-24 zubů 170 mm klíky	PROWHEEL 42-34-24 zubů 170 mm klíky	PROWHEEL 42-34-24 zubů 170 mm klíky
STŘEDOVÉ SLOŽENÍ	SUNTOUR XCM zapouzdřené	SUNTOUR XCM zapouzdřené	VP COMP. zapouzdřené	VP COMP. zapouzdřené	VP COMP. zapouzdřené	VP COMP. zapouzdřené	VP COMP. zapouzdřené
PŘESMYKAČ	SHIMANO M190 (34.9)	SHIMANO M190 (34.9)	SHIMANO M190 (34.9)	SHIMANO TX50 (34.9)	SHIMANO TX50 (34.9)	SHIMANO TX50 (31.8)	SHIMANO TX50 (31.8)
MĚNIČ	SHIMANO Acera	SHIMANO Acera	SHIMANO Altus	SHIMANO TX35	SHIMANO TX35	SHIMANO TX35	SHIMANO TX35
ŘAZENÍ	SHIMANO Altus (24)	SHIMANO Altus (24)	SHIMANO Altus (21)	SHIMANO Altus (21)	SHIMANO Altus (21)	SHIMANO Revoshift (21)	SHIMANO Revoshift (21)
VÍCEKOLEČKO	SHIMANO HG-31-8 11-32 (8)	SHIMANO HG-31-8 11-32 (8)	SHIMANO HG-20-7 12-32 (7)	SHIMANO MF-TZ21 14-28 (7)	SHIMANO MF-TZ21 14-28 (7)	SHIMANO MF-TZ21 14-28 (7)	SHIMANO MF-TZ21 14-28 (7)
ŘETĚZ	KMC Z72	KMC Z72	KMC Z51	KMC Z51	KMC Z51	KMC Z51	KMC Z51
NÁBOJE	QUANDO 32 děr	QUANDO 32 děr	QUANDO Disc 32 děr	QUANDO 36 děr	QUANDO 36 děr	QUANDO 36 děr	QUANDO 36 děr
BRZDY	TEKTRO 837AL	TEKTRO 837AL	TEKTRO HDC 300 kotoučové hydraulické (6" kotouče)	TEKTRO 837AL	TEKTRO 837AL	TEKTRO 837AL	TEKTRO 837AL
BRZDOVÉ PÁKY	SHIMANO Altus	SHIMANO Altus	TEKTRO HDC 300	SHIMANO Altus	SHIMANO Altus	TEKTRO plast / dural	TEKTRO plast / dural
RÁFKY	AUTHOR Xenon 32 děr	AUTHOR Xenon 32 děr	dural 32 děr	dural 36 děr	dural 36 děr	dural 36 děr	dural 36 děr
PAPRSKY	ocel	ocel	ocel	ocel	ocel	ocel	ocel
PLÁŠTĚ	AUTHOR Spanker 26" x 1.95"	AUTHOR Spanker 26" x 1.95"	AUTHOR Spanker 26" x 1.95"	AUTHOR Spanker 26" x 1.95"	AUTHOR Spanker 26" x 1.95"	AUTHOR Spanker 26" x 1.95"	AUTHOR Spanker 26" x 1.95"
PEDÁLY	AUTHOR dural / plast	AUTHOR Non Slip plast	plast	plast	plast	plast	plast
ŘÍDÍTKA	AUTHOR 30 mm 620 / 640 / 660 mm	AUTHOR 30 mm 620 / 640 mm	KALIN ocel 20 mm 620 / 640 mm	KALIN ocel 20 mm 620 / 640 mm	KALIN ocel 20 mm 620 mm	KALIN ocel 20 mm 620 / 640 mm	KALIN ocel 20 mm 620 mm
DRŽÁTKA	AUTHOR tvrzená pěna	AUTHOR tvrzená pěna	AUTHOR tvrzená pěna	AUTHOR tvrzená pěna	AUTHOR tvrzená pěna	AUTHOR tvrzená pěna	AUTHOR tvrzená pěna
PŘEDSTAVEC	AUTHOR dural	AUTHOR dural	ZOOM dural	ZOOM dural	ZOOM dural	ZOOM dural	ZOOM dural
SEDLOVKA	AUTHOR dural (31.6)	AUTHOR dural (31.6)	ZOOM dural (31.6)	ZOOM dural (31.6)	ZOOM dural (31.6)	KALIN ocel (27.2)	KALIN ocel (27.2)
OBJÍMKA	AUTHOR (34.9)	AUTHOR (34.9)	AUTHOR (34.9)	AUTHOR (34.9)	AUTHOR (34.9)	AUTHOR (31.8)	AUTHOR (31.8)
SEDLO	AUTHOR Mega Top	AUTHOR Donna	AUTHOR Mega Top	AUTHOR Mega Top	AUTHOR Donna	AUTHOR	AUTHOR
POČET RYCHLOSTÍ	24	24	21	21	21	21	21
HMOTNOST	13,6 kg / 19"	13,7 kg / 18"	14,2 kg / 19"	14,1 kg / 19"	13,8 kg / 18"	14,4 kg / 19"	13,3 kg / 18"



AUTHOR MTB 26" ASL

Modely INSTINCT ASL a TRACTION ASL mají v roce 2014 nové rámy profilačně identické s modely INSTINCT a TRACTION, se zachováním vlastních ASL geometrií. Pro takto profilované rámové trubky jsme museli vyrobit naše vlastní formy pro jejich hydroformní tvarování, které nazýváme **AUTHOR HYDROFORM TECHNOLOGY**.

AUTHOR HYDROFORM TECHNOLOGY

Díky tomuto rámu budou tyto 2 modely vybaveny kónickou hlavovou trubicou 1,5" tapered pro navýšení tuhosti a pevnosti rámu.

Použitým materiálem výše uvedených modelů je námi vyzkoušený a osvědčený dural 6061 „double butted“ (dvakrát zeslabovaná stěna rámu).

Modely BASIC ASL a SOLUTION ASL mají nově konvexně prohnutou horní rámovou trubku a jsou vybaveny nezeslabovaným rámem materiálu dural 6061.

Výše uvedené modely AUTHOR MTB ASL představují čtyři modely různé kvalitativní úrovně komponentů a rámu. Nabízíme je ve velikostech 16, 18 a 20".



INSTINCT ASL

rám	double butted dural 6061 26" (ASL)
vidlice	RST F1RST 30 Air (80 mm zdvih)
komponenty	Shimano SLX / Deore, 30 rychlostí, Shimano M610 převodník
brzdy	Tektro Auriga Pro WH (6")
pláště	Geax Mezcal 26" x 2.10"
hmotnost	12,5 kg / 18"



TRACTION ASL

rám	double butted dural 6061 26" (ASL)
vidlice	RST Blaze TnL (80 mm zdvih)
komponenty	Shimano Deore / Alivio, 27 rychlostí, Suntour převodník
brzdy	Tektro Draco WH (6")
pláště	Geax Mezcal 26" x 2.10"
hmotnost	13,7 kg / 18"



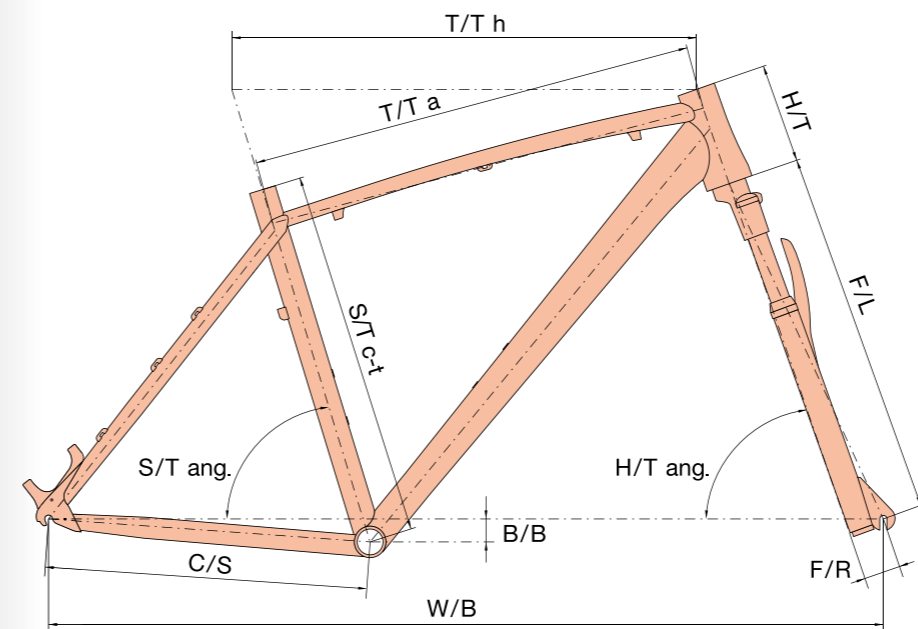


BASIC ASL A & B

rám	dural 6061 26" (ASL)
vidlice	RST Gila TnL (80 mm zdvih)
komponty	Shimano Alivio / Acera, 27 rychlostí, Suntour převodník
brzdy	Tektro
pláště	Author Trail Master 26" x 2.00"
hmotnost	13,1 kg / 18"

SOLUTION ASL A & B

rám	dural 6061 26" (ASL)
vidlice	RST Gila ML (80 mm zdvih)
komponty	Shimano Acera / Altus, 24 rychlostí, Suntour převodník
brzdy	Tektro
pláště	Author Spanker 26" x 1.95"
hmotnost	13,4 kg / 18"



	S/T c-t	T/T h	T/T a	H/T	C/S	W/B	S/T ang.	H/T ang.	F/L	B/B drop	F/R
INSTINCT ASL* ± 1,5" PF / TRACTION ASL* ± 1,5" PF											
16"	406	531	517	115	425	1022	74.0	70.0	456	44	38
18"	457	565	543	120	425	1051	73.5	70.0	456	44	38
20"	508	580	560	125	425	1066	73.5	70.0	456	44	38
BASIC ASL* / SOLUTION ASL*											
16"	406	531	516	115	425	1022	74.0	70.0	460	44	38
18"	457	565	543	120	425	1051	73.5	70.0	460	44	38
20"	508	580	560	125	425	1067	73.5	70.0	460	44	38

* ± 1,5" PF - semintegrované hlavové složení 1,5" tapered PF PF - Press Fit
 * - 1 1/8" semintegrované hlavové složení PF 50 mm

Vysvětlivky:

- S/T c-t** - seat tube (center-top), délka sedlové trubky od středu středového složení po její vrchol
- T/T h** - top tube horizontal, horizontální délka horní rámové trubky
- T/T a** - top tube actual, skutečná délka horní rámové trubky
- H/T** - head tube, délka hlavové trubky
- C/S** - chain stay, délka řetězové vzpěry
- W/B** - wheel base, rozvor kol (osová vzdálenost os předního a zadního kola)
- S/T ang.** - seat tube angle, úhel mezi osou sedlové trubky a pomyslnou spojnicí osy předního a zadního kola
- H/T ang.** - head tube angle, úhel mezi osou hlavové trubky a pomyslnou spojnicí osy předního a zadního kola
- F/L** - fork length, délka vidlice od spodní části hlavového složení po střed předního kola
- B/B drop** - bottom bracket drop, vzdálenost mezi pomyslnou spojnicí středů kol a středů středového složení, měřeno od středového složení
- F/R** - fork rake, vzdálenost mezi osou hlavové trubky a osou vidlice měřené ve středu předního kola, tzv. off set

Doporučené velikosti rámu k výšce postavy naleznete u každého konkrétního modelu na našich internetových stránkách www.author.eu

MODEL	INSTINCT ASL	TRACTION ASL	BASIC ASL	SOLUTION ASL
VELIKOST	16", 18", 20"	16", 18", 20"	16", 18", 20"	16", 18", 20"
RÁM	double butted dural 6061 26" (ASL)	double butted dural 6061 26" (ASL)	dural 6061 26" (ASL)	dural 6061 26" (ASL)
PŘEDNÍ VIDLICE	RST F1RST 30 Air vzduchová uzamykatelná (80 mm)	RST Blaze TnL olejová uzamykatelná (80 mm)	RST Gila TnL uzamykatelná (80 mm)	RST Gila ML uzamykatelná (80 mm)
HLAVOVÉ SLOŽENÍ	FSA Integrated 1.5" tapered	AUTHOR Integrated 1.5" tapered	AUTHOR Integrated 1-1/8"	FSA Integrated 1-1/8"
PŘEVODNÍK	SHIMANO M610 42-32-24 zubů 170 / 175 mm klíky	SUNTOUR XCR-T424 44-32-22 zubů 170 / 175 mm klíky	SUNTOUR XCR-T414 44-32-22 zubů 170 / 175 mm klíky	SUNTOUR XCT-T312 44-32-22 zubů 170 / 175 mm klíky
STŘEDOVÉ SLOŽENÍ	SHIMANO M610 BB unit	SUNTOUR XCM zapouzdřené	SUNTOUR XCM zapouzdřené	SUNTOUR XCM zapouzdřené
PŘESMYKAČ	SHIMANO SLX (34.9)	SHIMANO Alivio (34.9)	SHIMANO Acera (34.9)	SHIMANO M190 (34.9)
MĚNÍČ	SHIMANO SLX	SHIMANO Deore	SHIMANO Alivio	SHIMANO Acera
ŘAZENÍ	SHIMANO Deore (30)	SHIMANO Alivio (27)	SHIMANO Acera (27)	SHIMANO Altus (24)
VÍCEKOLEČKO	SHIMANO HG-62-10 11-36 (10)	SHIMANO HG-50-9 11-34 (9)	SHIMANO HG-20-9 11-34 (9)	SHIMANO HG-31-8 11-32 (8)
ŘETĚZ	SHIMANO HG-75	SHIMANO HG-53	SHIMANO HG-53	KMC Z72
NÁBOJE	AUTHOR Xenon Disc 32 děr	AUTHOR Xenon Disc 32 děr	QUANDO 32 děr	QUANDO 32 děr
BRZDY	TEKTRON Auriga Pro WH kotoučové hydraulické (6" kotouče)	TEKTRON Draco WH kotoučové hydraulické (6" kotouče)	TEKTRON 837AL	TEKTRON 837AL
BRZDOVÉ PÁKY	TEKTRON Auriga WHWS	TEKTRON Draco WHWS	SHIMANO Acera	SHIMANO Altus
ŘÁFKY	AUTHOR Neon Pro černé 32 děr	AUTHOR Sphere černé 32 děr	AUTHOR Xenon černé 32 děr	AUTHOR Xenon 32 děr
PAPRSKY	nerez ocel 2.0 mm černé	nerez ocel 2.0 mm černé	ocel černé	ocel
PLÁŠTĚ	GEAX Mezcal bílé boky 26" x 2.10"	GEAX Mezcal bílé boky 26" x 2.10"	AUTHOR Trail Master 26" x 2.00"	AUTHOR Spanker 26" x 1.95"
PEDÁLY	SHIMANO M520 nášlapné	AUTHOR dural	AUTHOR dural	AUTHOR Non Slip plast
ŘÍDÍTKA	AUTHOR 25 mm 620 / 640 mm	AUTHOR 25 mm 620 / 640 mm	AUTHOR 30 mm 620 / 640 mm	AUTHOR 30 mm 620 / 640 mm
DRŽÁTKA	AUTHOR GripLock pěna	AUTHOR GripLock pěna	AUTHOR tvrzená pěna	AUTHOR tvrzená pěna
PŘEDSTAVEC	AUTHOR dural	AUTHOR dural	AUTHOR dural	AUTHOR dural
SEDLOVKA	AUTHOR dural (31.6)	AUTHOR dural (31.6)	AUTHOR dural (31.6)	AUTHOR dural (31.6)
OBJÍMKA	AUTHOR (34.9)	AUTHOR (34.9)	AUTHOR (34.9)	AUTHOR (34.9)
SEDLO	AUTHOR Sport Lady	AUTHOR Sport Lady	AUTHOR Sport Lady	AUTHOR Sport Lady
POČET RYCHLOSTÍ	30	27	27	24
HMOTNOST	12,5 kg / 18"	13,7 kg / 18"	13,1 kg / 18"	13,4 kg / 18"



AUTHOR KARBON CROSS

V roce 2012 jsme vytvořili 2. generaci karbonového rámu pro modely SYNERGY a AVION, u kterého zůstáváme i pro modelový rok 2014.

Typická je zde partie prohnutí horní části rámu, kdy horní rámová trubka přechází plynule v sedlové vzpěry. Opticky tak připomíná prohnutý tvar luku, má výrazný sponing a zajímavý tvar. Díky sponingu získává rám na tuhosti předního trojúhelníku.

KONSTRUKČNÍ RÁMOVÉ PRVKY PLATFORMY KARBON CROSS

1. integrované rozhraní úchytu brzdového třmene typu „Direct Post Mount“ (PM) připravené pro 6" kotouč
2. kónická hlavová trubka (1,5" tapered „Head Tube“) pro navýšení tuhosti a pevnosti rámu kompatibilní s kuželovým sloupkem vidlice 1,5" tapered
3. vnitřní vedení lanek (nerušící design rámu) pro oba měniče vedené horní rámovou trubkou (TT ICR = „Top Tube Inner Cable Routing“)
4. kovová nerezová ochrana řetězové vzpěry proti poškození řetězem
5. vnitřní průměr sedlové trubky 27,2mm, vnější průměr v místě podsedlové objímky 31,8mm
6. středové pouzdro široké 73mm
7. závit v patkách rámu a v můstcích sedlové a řetězové vzpěry pro možné použití blatníků

Model AVION má lanko pro zadní V-brzdu vedené uvnitř rámu. Sedlová vzpěra je v tomto případě vybavena patkami pro čepy V-brzdy. Modely nabízíme ve velikostech 16, 18, 20 a 22".



AUTHOR DURAL CROSS

Krosová kola na duralových rámech používají námi vyzkoušený a osvědčený dural 6061. Ten je buď „triple“ nebo „double butted“, případně „plain gauge“ (tříkrát nebo dvakrát, resp. nezeslabovaná stěna rámu).



SYNERGY

rám	Author C-karbon monocoque 700c
vidlice	RST Vogue Air (60 mm zdvih)
komponty	Shimano XT / LX, 30 rychlostí, Shimano T551 převodník
brzdy	Tektro Draco WH (6")
pláště	Author Panaracer Trail Master Cross Kevlar 700 x 38c
hmotnost	11,8 kg / 20"



AVION

rám	Author C-karbon monocoque 700c
vidlice	RST Vogue Air (60 mm zdvih)
komponty	Shimano Deore / Alivio, 27 rychlostí, Suntour převodník
brzdy	Tektro
pláště	Author Panaracer Silk Road Cross Kevlar 700 x 38c
hmotnost	11,9 kg / 20"



CODEX

rám	triple butted dural 6061 700c
vidlice	RST Vogue Air (60 mm zdvih)
komponenty	Shimano XT / LX, 30 rychlostí, Shimano T551 převodník
brzdy	Tektro Draco WH (6")
pláště	Author Panaracer Rolling Stone Cross 700 x 42c
hmotnost	12,6 kg / 20"



AIRLINE

rám	triple butted dural 6061 700c
vidlice	RST Vita TnL (60 mm zdvih)
komponenty	Shimano Deore, 30 rychlostí, Shimano T551 převodník
brzdy	Tektro
pláště	Author Panaracer Silk Road Cross 700 x 38c
hmotnost	12,8 kg / 20"



MISSION

rám	double butted dural 6061 700c
vidlice	RST Vita TnL (60 mm zdvih)
komponenty	Shimano Alivio, 27 rychlostí, Suntour převodník
brzdy	Tektro Draco WH (6")
pláště	Author Panaracer Rolling Stone Cross 700 x 42c
hmotnost	13,6 kg / 20"





REFLEX A & B

rám	dural 6061 700c
vidlice	RST Vita TnL (60 mm zdvih)
komponenty	Shimano Alivio, 27 rychlostí, Suntour převodník
brzdy	Tektro
pláště	Author Panaracer Silk Road Cross 700 x 38c
hmotnost	13,3 kg / 20"



CORSA A & B

rám	dural 6061 700c
vidlice	RST Vita TnL (60 mm zdvih)
komponenty	Shimano Alivio, 27 rychlostí, Suntour převodník
brzdy	Tektro
pláště	Author Panaracer Silk Road Cross 700 x 38c
hmotnost	13,2 kg / 19"



STRATOS A & B

rám	dural 6061 700c
vidlice	RST Nova ML (60 mm zdvih)
komponenty	Shimano Alivio / Acera, 24 rychlostí, Suntour převodník
brzdy	Tektro
pláště	Author Panaracer Silk Road Cross 700 x 38c
hmotnost	13,3 kg / 20"



VISTA A & B

rám	dural 6061 700c
vidlice	RST Neon ML (60 mm zdvih)
komponenty	Shimano Alivio / Revoshift, 24 rychlostí, Suntour převodník
brzdy	Tektro
pláště	Author Panaracer Silk Road Cross 700 x 38c
hmotnost	12,9 kg / 19"





GRAND

rám	dural 6061 700c
vidlice	RST Vita TnL (60 mm zdvih)
komponty	Shimano Alivio / Acera, 24 rychlostí, Suntour převodník
brzdy	Tektro HDC 300 (6")
pláště	Author Panaracer Rolling Stone Cross 700 x 42c
hmotnost	13,7 kg / 20"

VERTIGO A & B

rám	dural 6061 700c
vidlice	RST Nova ML (60 mm zdvih)
komponty	Shimano Acera, 24 rychlostí, Suntour převodník
brzdy	Tektro HDC 300 (6")
pláště	Author Panaracer Rolling Stone Cross 700 x 42c
hmotnost	13,7 kg / 20"



CLASSIC A & B

rám	dural 6061 700c
vidlice	RST Neon ML (60 mm zdvih)
komponty	Shimano Acera, 24 rychlostí, Suntour převodník
brzdy	Tektro
pláště	Author Tour 700 x 38c
hmotnost	13,3 kg / 20"



INTEGRA A & B

rám	dural 6061 700c
vidlice	RST Neon ML (60 mm zdvih)
komponty	Shimano Acera, 24 rychlostí, Suntour převodník
brzdy	Tektro
pláště	Author Tour 700 x 38c
hmotnost	13,2 kg / 19"





HORIZON A & B

rám	dural 6061 700c
vidlice	Suntour M3010 AL (63 mm zdvih)
komponenty	Shimano Altus, 21 rychlostí
brzdy	Tektro
pláště	Author Tour 700 x 38c
hmotnost	13,3 kg / 20"



LINEA A & B

rám	dural 6061 700c
vidlice	Suntour M3010 AL (63 mm zdvih)
komponenty	Shimano Altus, 21 rychlostí
brzdy	Tektro
pláště	Author Tour 700 x 38c
hmotnost	13,3 kg / 19"



COMPACT A & B

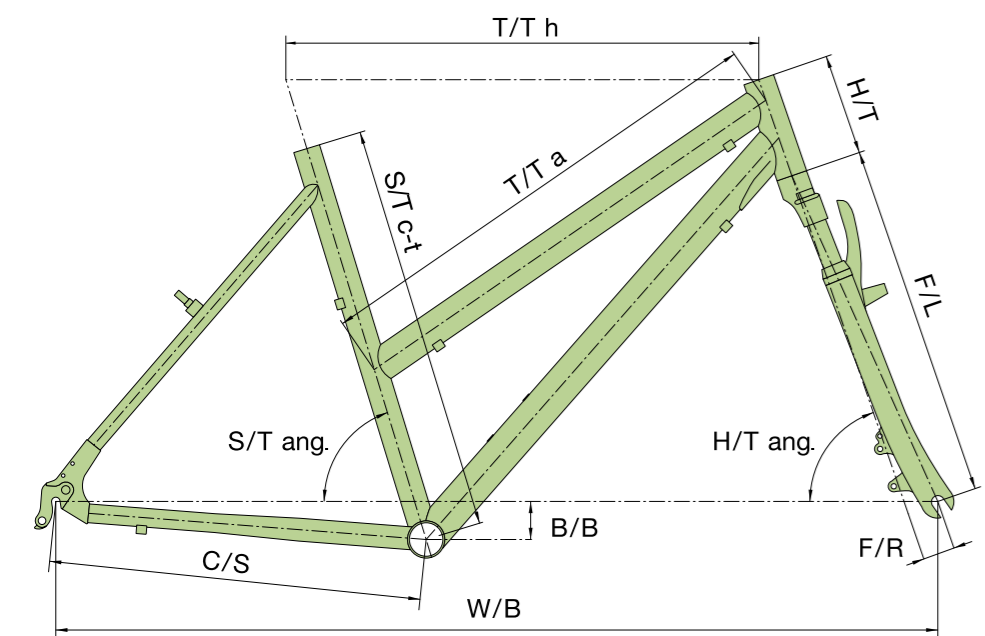
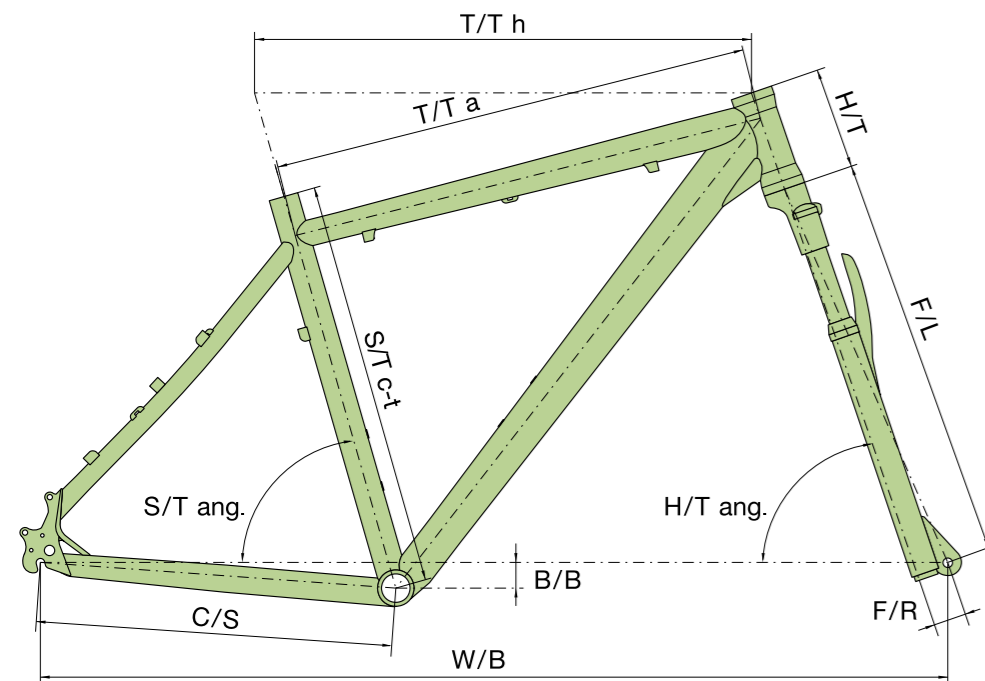
rám	dural 6061 700c
vidlice	hi-ten
komponenty	Shimano TX35 / Revoshift, 21 rychlostí
brzdy	Tektro
pláště	Author Tour 700 x 38c
hmotnost	13,1 kg / 20"



THEMA A & B

rám	dural 6061 700c
vidlice	hi-ten
komponenty	Shimano TX35 / Revoshift, 21 rychlostí
brzdy	Tektro
pláště	Author Tour 700 x 38c
hmotnost	13,2 kg / 19"





	S/T c-t	T/T h	T/T a	H/T	C/S	W/B	S/T ang.	H/T ang.	F/L	BB drop	F/R
SYNERGY* t 1,5" DI / AVION* t 1,5" DI											
16"	410	553	533	120	440	1047	73.0	71.0	470	45	46
18"	461	560	537	130	440	1054	73.0	71.0	470	45	46
20"	512	583	559	145	440	1077	73.0	71.0	470	45	46
22"	563	605	580	160	440	1100	73.0	71.0	470	45	46
CODEX* / AIRLINE* / MISSION* / REFLEX* / GRAND* / STRATOS*											
16"	406	553	534	120	440	1046	73.0	71.0	470	45	46
18"	457	568	544	130	440	1062	73.0	71.0	470	45	46
20"	508	583	559	145	440	1077	73.0	71.0	470	45	46
22"	559	605	583	160	440	1100	73.0	71.0	470	45	46
24"	610	617	602	175	440	1113	73.0	71.0	470	45	46
VERTIGO* / CLASSIC*											
16"	406	553	533	110	440	1043	73.0	71.0	470	45	43
18"	457	565	542	120	440	1056	73.0	71.0	470	45	43
20"	508	577	554	135	440	1068	73.0	71.0	470	45	43
22"	559	597	577	150	440	1088	73.0	71.0	470	45	43
HORIZON*											
16"	406	553	533	110	440	1045	73.0	71.0	487	45	42
18"	457	565	542	120	440	1055	73.0	71.0	487	45	42
20"	508	578	554	135	440	1070	73.0	71.0	487	45	42
22"	559	597	575	150	440	1090	73.0	71.0	487	45	42
COMPACT											
18"	457	561	543	95	440	1050	73.0	71.0	413	45	45
20"	508	580	565	120	440	1070	73.0	71.0	413	45	45
22"	559	599	588	150	440	1090	73.0	71.0	413	45	45
CORSA* / VISTA*											
17"	432	553	578	125	445	1051	73.0	71.0	470	50	48
19"	483	565	593	140	445	1064	73.0	71.0	470	50	48
INTEGRA*											
17"	432	553	579	125	445	1047	73.0	71.0	470	50	43
19"	483	565	595	140	445	1059	73.0	71.0	470	50	43
LINEA*											
17"	432	553	586	125	445	1046	73.0	71.0	487	50	42
19"	483	565	602	140	445	1059	73.0	71.0	487	50	42
THEMA											
17"	432	553	560	125	445	1047	73.0	71.0	413	50	45
19"	483	565	574	140	445	1059	73.0	71.0	413	50	45

* t 1,5" DI - integrované hlavové složení 1,5" tapered DI

DI - Drop In

* - 1 1/8" semiintegrované hlavové složení PF 50 mm

PF - Press Fit

Vysvětlivky:

- S/T c-t** – seat tube (center-top), délka sedlové trubky od středu středového složení po její vrchol
- T/T h** – top tube horizontal, horizontální délka horní rámové trubky
- T/T a** – top tube actual, skutečná délka horní rámové trubky
- H/T** – head tube, délka hlavové trubky
- C/S** – chain stay, délka řetězové vzpěry
- W/B** – wheel base, rozvor kol (osová vzdálenost os předního a zadního kola)
- S/T ang.** – seat tube angle, úhel mezi osou sedlové trubky a pomyslnou spojnicí osy předního a zadního kola
- H/T ang.** – head tube angle, úhel mezi osou hlavové trubky a pomyslnou spojnicí osy předního a zadního kola
- F/L** – fork length, délka vidlice od spodní části hlavového složení po střed předního kola
- B/B drop** – bottom bracket drop, vzdálenost mezi pomyslnou spojnicí středů kol a středem středového složení, měřenou od středového složení
- F/R** – fork rake, vzdálenost mezi osou hlavové trubky a osou vidlice měřená ve středě předního kola, tzv. oľf set

Doporučené velikosti rámků k výše postavy naleznete u každého konkrétního modelu na našich internetových stránkách www.author.eu

MODEL	SYNERGY	AVION	CODEX	AIRLINE	MISSION	REFLEX	CORSA	GRAND	STRATOS
VELIKOST	16", 18", 20", 22"	16", 18", 20", 22"	16", 18", 20", 22", 24"	16", 18", 20", 22", 24"	16", 18", 20", 22", 24"	16", 18", 20", 22", 24"	17", 19"	16", 18", 20", 22", 24"	16", 18", 20", 22", 24"
RÁM	AUTHOR C-karbon monocoque 700c	AUTHOR C-karbon monocoque 700c	triple butted dural 6061 700c	triple butted dural 6061 700c	double butted dural 6061 700c	dural 6061 700c	dural 6061 700c (L)	dural 6061 700c	dural 6061 700c
PŘEDNÍ VIDLICE	RST Vogue Air vzduchová uzamykatelná 1.5" tapered sloupek (60 mm)	RST Vogue Air vzduchová uzamykatelná 1.5" tapered sloupek (60 mm)	RST Vogue Air vzduchová uzamykatelná (60 mm)	RST Vita TnL olejová uzamykatelná (60 mm)	RST Vita TnL olejová uzamykatelná (60 mm)	RST Vita TnL olejová uzamykatelná (60 mm)	RST Vita TnL olejová uzamykatelná (60 mm)	RST Vita TnL olejová uzamykatelná (60 mm)	RST Nova ML uzamykatelná (60 mm)
HLAVOVÉ SLOŽENÍ	AUTHOR Integrated 1.5" tapered	AUTHOR Integrated 1.5" tapered	AUTHOR Integrated 1-1/8"	AUTHOR Integrated 1-1/8"	AUTHOR Integrated 1-1/8"	AUTHOR Integrated 1-1/8"	AUTHOR Integrated 1-1/8"	AUTHOR Integrated 1-1/8"	AUTHOR Integrated 1-1/8"
PŘEVODNÍK	SHIMANO T551-10 48-36-26 zubů 170 / 175 mm klíky	SUNTOUR NCX-T418 48-36-26 zubů 170 / 175 mm klíky	SHIMANO T551-10 48-36-26 zubů 170 / 175 mm klíky	SHIMANO T551-10 48-36-26 zubů 170 / 175 mm klíky	SUNTOUR NCX-T418 48-36-26 zubů 170 / 175 mm klíky	SUNTOUR NCX-T418 48-36-26 zubů 170 / 175 mm klíky	SUNTOUR NCX-T414 44-32-22 zubů 170 mm klíky	SUNTOUR NEX-T208 48-38-28 zubů 170 / 175 mm klíky	SUNTOUR NEX-T208 48-38-28 zubů 170 / 175 mm klíky
STŘEDOVÉ SLOŽENÍ	SHIMANO T551-10 BB unit	SHIMANO UN-26	SHIMANO T551-10 BB unit	SHIMANO T551-10 BB unit	SHIMANO UN-26	SHIMANO UN-26	SHIMANO UN-26	SUNTOUR XCM zapouzdřené	SUNTOUR XCM zapouzdřené
PŘESMYKÁČ	SHIMANO XT (31.8)	SHIMANO Alivio (31.8)	SHIMANO XT (34.9)	SHIMANO XT (34.9)	SHIMANO Alivio (34.9)	SHIMANO Alivio (34.9)	SHIMANO Alivio (34.9)	SHIMANO M191 (34.9)	SHIMANO M191 (34.9)
MĚNIČ	SHIMANO XT	SHIMANO Deore	SHIMANO XT	SHIMANO Deore	SHIMANO Alivio	SHIMANO Alivio	SHIMANO Alivio	SHIMANO Alivio	SHIMANO Alivio
ŘAZENÍ	SHIMANO LX (30)	SHIMANO Alivio (27)	SHIMANO LX (30)	SHIMANO Deore (30)	SHIMANO Alivio (27)	SHIMANO Alivio (27)	SHIMANO Alivio (27)	SHIMANO Acera (24)	SHIMANO Acera (24)
VÍCEKOLEČKO	SHIMANO HG-81-10 11-34 (10)	SHIMANO HG-50-9 11-34 (9)	SHIMANO HG-81-10 11-34 (10)	SHIMANO HG-62-10 11-36 (10)	SHIMANO HG-30-9 11-34 (9)	SHIMANO HG-30-9 11-34 (9)	SHIMANO HG-30-9 11-34 (9)	SHIMANO HG-41-8 11-32 (8)	SHIMANO HG-41-8 11-32 (8)
ŘETĚZ	SHIMANO HG-75	SHIMANO HG-53	SHIMANO HG-75	SHIMANO HG-75	SHIMANO HG-53	SHIMANO HG-53	SHIMANO HG-53	SHIMANO HG-50	SHIMANO HG-50
NÁBOJE	AUTHOR Xenon Disc 32 děr	SHIMANO Deore 32 děr	AUTHOR Xenon Disc 32 děr	SHIMANO Deore 32 děr	AUTHOR Xenon Disc 32 děr	AUTHOR 32 děr	AUTHOR 32 děr	QUANDO Disc 32 děr	QUANDO 32 děr
BRZDY	TEKTRO Draco WH kotoučové hydraulické (6" kotouče)	TEKTRO M530	TEKTRO Draco WH kotoučové hydraulické (6" kotouče)	TEKTRO M530	TEKTRO Draco WH kotoučové hydraulické (6" kotouče)	TEKTRO 857AL	TEKTRO 857AL	TEKTRO HDC 300 kotoučové hydraulické (6" kotouče)	TEKTRO 857AL
BRZDOVÉ PÁKY	TEKTRO Volans	SHIMANO Alivio	TEKTRO Draco WH	TEKTRO CL-530	TEKTRO Draco WH	SHIMANO Alivio	SHIMANO Alivio	TEKTRO HDC 300	SHIMANO Acera
RÁFKY	AUTHOR Argon Cross bílé 32 děr	AUTHOR Argon Cross černé 32 děr	AUTHOR Argon Cross bílé 32 děr	AUTHOR Argon Cross černé 32 děr	AUTHOR Argon Cross bílé 32 děr	AUTHOR Xenon Cross černé 32 děr	AUTHOR Xenon Cross černé 32 děr	AUTHOR Xenon Cross černé 32 děr	AUTHOR Xenon Cross černé 32 děr
PAPRSKY	nerez ocel 2.0 mm černé	nerez ocel 2.0 mm černé	nerez ocel 2.0 mm černé	nerez ocel 2.0 mm černé	nerez ocel 2.0 mm černé	nerez ocel 2.0 mm černé	nerez ocel 2.0 mm černé	nerez ocel 2.0 mm černé	nerez ocel 2.0 mm černé
PLÁŠTĚ	AUTHOR PANARACER Trail Master Cross Kevlar 700 x 38c	AUTHOR PANARACER Silk Road Cross Kevlar 700 x 38c	AUTHOR PANARACER Rolling Stone Cross 700 x 42c	AUTHOR PANARACER Silk Road Cross 700 x 38c	AUTHOR PANARACER Rolling Stone Cross 700 x 42c	AUTHOR PANARACER Silk Road Cross 700 x 38c	AUTHOR PANARACER Silk Road Cross 700 x 38c	AUTHOR PANARACER Rolling Stone Cross 700 x 42c	AUTHOR PANARACER Silk Road Cross 700 x 38c
PEDÁLY	AUTHOR jednostranně nášlapné	AUTHOR dural	AUTHOR jednostranně nášlapné	AUTHOR jednostranně nášlapné	AUTHOR dural	AUTHOR dural	AUTHOR Non Slip dural	AUTHOR dural	AUTHOR dural
ŘÍDÍTKA	RITCHEY Comp 20 mm 620 mm	AUTHOR 20 mm 620 / 640 mm	RITCHEY Comp 20 mm 620 / 670 mm	RITCHEY Comp 20 mm 620 / 670 mm	RITCHEY 20 mm 620 / 670 mm	AUTHOR 20 mm 620 / 640 mm	AUTHOR 20 mm 620 mm	AUTHOR 20 mm 620 / 640 mm	AUTHOR 20 mm 620 / 640 mm
DRŽÁTKA	AUTHOR Luxus ErgoGrip	AUTHOR Luxus ErgoGrip	AUTHOR Luxus ErgoGrip	AUTHOR Luxus ErgoGrip	AUTHOR Luxus ErgoGrip	AUTHOR ErgoGrip	AUTHOR ErgoGrip	AUTHOR ErgoGrip	AUTHOR ErgoGrip
PŘEDSTAVEC	RITCHEY Comp	AUTHOR	RITCHEY	RITCHEY	RITCHEY	UNO nastavitelný	UNO nastavitelný	UNO nastavitelný	UNO nastavitelný
SEDLOVKA	AUTHOR Karbon (27.2)	AUTHOR (27.2)	RITCHEY Comp 2B (31.6)	RITCHEY (31.6)	RITCHEY (31.6)	AUTHOR dural (31.6)	AUTHOR dural (31.6)	AUTHOR dural (31.6)	AUTHOR dural (31.6)
OBJÍMKA	AUTHOR (31.8)	AUTHOR (31.8)	AUTHOR (34.9)	AUTHOR (34.9)	AUTHOR (34.9)	AUTHOR (34.9)	AUTHOR (34.9)	AUTHOR (34.9)	AUTHOR (34.9)
SEDLO	AUTHOR Summit CR	AUTHOR Summit	AUTHOR Sphere Gel	AUTHOR Sphere Gel	AUTHOR Sphere Gel	AUTHOR Sphere Gel	AUTHOR Area Gel	AUTHOR Sphere Gel	AUTHOR Sphere Gel
POČET RYCHLOSTÍ	30	27	30	30	27	27	27	24	24
HMOTNOST	11,8 kg / 20"	11,9 kg / 20"	12,6 kg / 20"	12,8 kg / 20"	13,6 kg / 20"	13,3 kg / 20"	13,2 kg / 19"	13,7 kg / 20"	13,3 kg / 20"

MODEL	VISTA	VERTIGO	CLASSIC	INTEGRA	HORIZON	LINEA	COMPACT	THEMA
VELIKOST	17", 19"	16", 18", 20", 22"	16", 18", 20", 22"	17", 19"	16", 18", 20", 22"	17", 19"	16", 18", 20", 22"	17", 19"
RÁM	dural 6061 700c (L)	dural 6061 700c	dural 6061 700c	dural 6061 700c (L)	dural 6061 700c	dural 6061 700c (L)	dural 6061 700c	dural 6061 700c (L)
PŘEDNÍ VIDLICE	RST Neon ML uzamykatelná (60 mm)	RST Nova ML uzamykatelná (60 mm)	RST Neon ML uzamykatelná (60 mm)	RST Neon ML uzamykatelná (60 mm)	SUNTOUR M3010 AL (63 mm)	SUNTOUR M3010 AL (63 mm)	hi-ten	hi-ten
HLAVOVÉ SLOŽENÍ	AUTHOR Integrated 1-1/8"	FSA Integrated 1-1/8"	FSA Integrated 1-1/8"	FSA Integrated 1-1/8"	FSA Integrated 1-1/8"	FSA Integrated 1-1/8"	VP Comp 1-1/8"	VP Comp 1-1/8"
PŘEVODNÍK	SUNTOUR NEX-T102 42-34-24 zubů 170 mm klíky	SUNTOUR NEX-T208 48-38-28 zubů 170 / 175 mm klíky	SUNTOUR NEX-T208 48-38-28 zubů 170 / 175 mm klíky	SUNTOUR NEX-T102 42-34-24 zubů 170 mm klíky	PROWHEEL 48-38-28 zubů 170 / 175 mm klíky	PROWHEEL 48-38-28 zubů 170 mm klíky	PROWHEEL 48-38-28 zubů 170 mm klíky	PROWHEEL 48-38-28 zubů 170 mm klíky
STŘEDOVÉ SLOŽENÍ	SUNTOUR XCM zapouzdřené	SUNTOUR XCM zapouzdřené	SUNTOUR XCM zapouzdřené	SUNTOUR XCM zapouzdřené	VP COMP. zapouzdřené	VP COMP. zapouzdřené	VP COMP. zapouzdřené	VP COMP. zapouzdřené
PŘESMYKÁČ	SHIMANO M191 (34.9)	SHIMANO TX51 (34.9)	SHIMANO TX51 (34.9)	SHIMANO TX50 (34.9)	SHIMANO TX51 (34.9)	SHIMANO TX51 (34.9)	SHIMANO TX51 (34.9)	SHIMANO TX51 (34.9)
MĚNIČ	SHIMANO Alivio	SHIMANO Acera	SHIMANO Acera	SHIMANO Acera	SHIMANO Altus	SHIMANO Altus	SHIMANO TX35	SHIMANO TX35
ŘAZENÍ	SHIMANO Revoshift (24)	SHIMANO Acera (24)	SHIMANO Acera (24)	SHIMANO Acera (24)	SHIMANO Altus (21)	SHIMANO Altus (21)	SHIMANO Revoshift (21)	SHIMANO Revoshift (21)
VÍCEKOLEČKO	SHIMANO HG-41-8 11-32 (8)	SHIMANO HG-31-8 11-32 (8)	SHIMANO HG-31-8 11-32 (8)	SHIMANO HG-31-8 11-32 (8)	SHIMANO HG-20-7 12-32 (7)	SHIMANO HG-20-7 12-32 (7)	SHIMANO MF-TZ21 14-28 (7)	SHIMANO MF-TZ21 14-28 (7)
ŘETĚZ	SHIMANO HG-50	KMC Z72	KMC Z72	KMC Z72	KMC Z72	KMC Z72	KMC Z51	KMC Z51
NÁBOJE	QUANDO 32 děr	QUANDO Disc 32 děr	QUANDO 32 děr	QUANDO 32 děr	QUANDO 32 děr	QUANDO 32 děr	QUANDO 36 děr	QUANDO 36 děr
BRZDY	TEKTRO 857AL	TEKTRO HDC 300 kotoučové hydraulické (6" kotouče)	TEKTRO 855AL	TEKTRO 855AL	TEKTRO 855AL	TEKTRO 855AL	TEKTRO 855AL	TEKTRO 855AL
BRZDOVÉ PÁKY	TEKTRO CL-530	TEKTRO HDC 300	SHIMANO Acera	SHIMANO Acera	SHIMANO Altus	SHIMANO Altus	TEKTRO plast / dural	TEKTRO plast / dural
RÁFKY	AUTHOR Xenon Cross černé 32 děr	AUTHOR Xenon Cross černé 32 děr	AUTHOR Xenon Cross černé 32 děr	AUTHOR Xenon Cross černé 32 děr	dural 32 děr	dural 32 děr	dural 36 děr	dural 36 děr
PAPRSKY	nerez ocel 2.0 mm černé	ocel	ocel	ocel	ocel	ocel	ocel	ocel
PLÁŠTĚ	AUTHOR PANARACER Silk Road Cross 700 x 38c	AUTHOR PANARACER Rolling Stone Cross 700 x 42c	AUTHOR Tour 700 x 38c	AUTHOR Tour 700 x 38c	AUTHOR Tour 700 x 38c	AUTHOR Tour 700 x 38c	AUTHOR Tour 700 x 38c	AUTHOR Tour 700 x 38c
PEDÁLY	AUTHOR Non Slip dural	AUTHOR Non Slip plast	AUTHOR Non Slip plast	AUTHOR Non Slip plast	AUTHOR Non Slip plast	AUTHOR Non Slip plast	plast	plast
ŘÍDÍTKA	AUTHOR 20 mm 620 mm	KALIN ocel 20 mm 620 / 640 mm	KALIN ocel 20 mm 620 / 640 mm	KALIN ocel 20 mm 620 mm	KALIN ocel 20 mm 620 / 640 mm	KALIN ocel 20 mm 620 mm	KALIN ocel 20 mm 620 / 640 mm	KALIN ocel 20 mm 620 mm
DRŽÁTKA	AUTHOR ErgoGrip	AUTHOR tvrzená pěna	AUTHOR tvrzená pěna	AUTHOR tvrzená pěna	AUTHOR tvrzená pěna	AUTHOR tvrzená pěna	AUTHOR tvrzená pěna	AUTHOR tvrzená pěna
PŘEDSTAVEC	UNO nastavitelný	ZOOM nastavitelný	ZOOM nastavitelný	ZOOM nastavitelný	ZOOM dural	ZOOM dural	ZOOM dural	ZOOM dural
SEDLOVKA	AUTHOR dural (31.6)	AUTHOR dural (31.6)	AUTHOR dural (31.6)	AUTHOR dural (31.6)	ZOOM dural (31.6)	ZOOM dural (31.6)	ZOOM dural (31.6)	ZOOM dural (31.6)
OBJÍMKA	AUTHOR (34.9)	AUTHOR (34.9)	AUTHOR (34.9)	AUTHOR (34.9)	AUTHOR (34.9)	AUTHOR (34.9)	AUTHOR (34.9)	AUTHOR (34.9)
SEDLO	AUTHOR Area Gel	AUTHOR Mega Top	AUTHOR Mega Top	AUTHOR Donna	AUTHOR Mega Top	AUTHOR Donna	AUTHOR Mega Top	AUTHOR Donna
POČET RYCHLOSTÍ	24	24	24	24	21	21	21	21
HMOTNOST	12,9 kg / 19"	13,7 kg / 20"	13,3 kg / 20"	13,2 kg / 19"	13,3 kg / 20"	13,3 kg / 19"	13,1 kg / 20"	13,2 kg / 19"



AUTHOR DURAL CROSS ASL

Tři modely GRAND ASL, STRATOS ASL a CLASSIC ASL byly vytvořeny pro sportovně orientované ženy, které nechtějí pánský krosový model, ale nespokojí se s běžným dámským krosovým rámem. Geometrie vycházející z krosových modelů CORSA a VISTA s lehce nataženou horní rámovou trubkou. Profilově jsou rámy pro rok 2014 totožné s MTB 26" Author Sport Lady (ASL) modely střední a nižší úrovně, tedy s modely BASIC ASL a SOLUTION ASL. Použitým materiálem výše uvedených modelů je dural 6061.

Modely GRAND ASL, STRATOS ASL a CLASSIC ASL mají nově konvexně prohnutou horní rámovou trubku a nabízíme je ve velikostech 17 a 19".





GRAND ASL

rám	dural 6061 700c (ASL)
vidlice	RST Vita TnL (60 mm zdvih)
komponty	Shimano Alivio / Acera, 24 rychlostí, Suntour převodník
brzdy	Tektro HDC 300 (6")
pláště	Author Panaracer Rolling Stone Cross 700 x 42c
hmotnost	13,6 kg / 17"



STRATOS ASL A & B

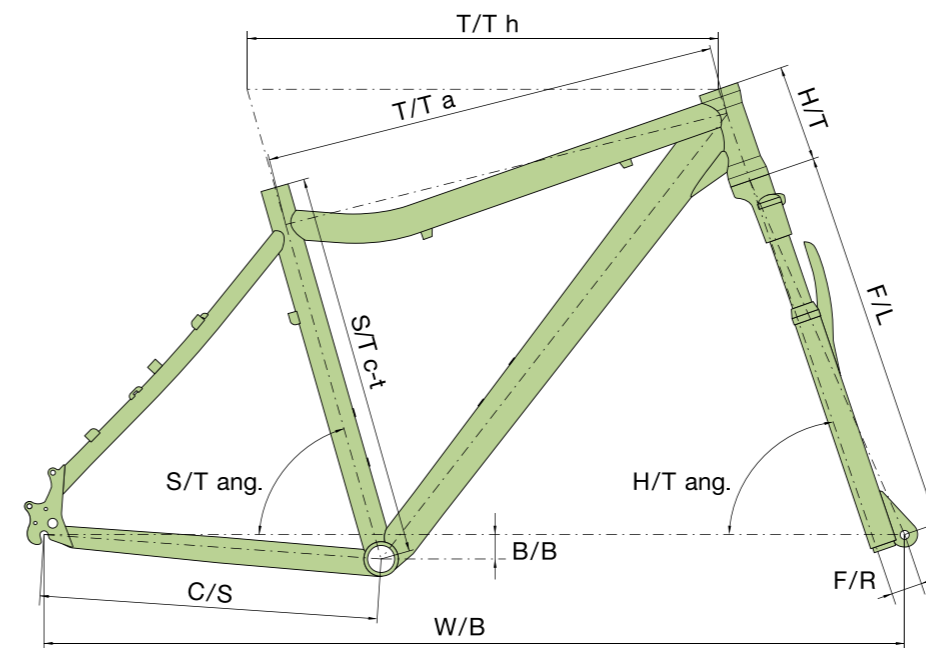
rám	dural 6061 700c (ASL)
vidlice	RST Nova ML (60 mm zdvih)
komponty	Shimano Alivio / Acera, 24 rychlostí, Suntour převodník
brzdy	Tektro
pláště	Author Panaracer Silk Road Cross 700 x 38c
hmotnost	13,4 kg / 17"





CLASSIC A & B

rám	dural 6061 700c (ASL)
vidlice	RST Neon ML (60 mm zdvih)
komponty	Shimano Acera, 24 rychlostí, Suntour převodník
brzdy	Tektro
pláště	Author Tour 700 x 38c
hmotnost	13,2 kg / 17"



	S/T c-t	T/T h	T/T a	H/T	C/S	W/B	S/T ang.	H/T ang.	F/L	B/B drop	F/R
GRAND ASL* / STRATOS ASL* / CLASSIC ASL*											
17"	432	553	532	120	445	1052	73.0	71.0	470	50	48
19"	483	568	544	135	445	1067	73.0	71.0	470	50	48

* - 1 1/8" semiintegrované hlavové složení PF 50 mm

PF - Press Fit

Vysvětlivky:

- S/T c-t** – seat tube (center-top), délka sedlové trubky od středu středového složení po její vrchol
- T/T h** – top tube horizontal, horizontální délka horní rámové trubky
- T/T a** – top tube actual, skutečná délka horní rámové trubky
- H/T** – head tube, délka hlavové trubky
- C/S** – chain stay, délka řetězové vzpěry
- W/B** – wheel base, rozvor kol (osová vzdálenost os předního a zadního kola)
- S/T ang.** – seat tube angle, úhel mezi osou sedlové trubky a pomyslnou spojnicí osy předního a zadního kola
- H/T ang.** – head tube angle, úhel mezi osou hlavové trubky a pomyslnou spojnicí osy předního a zadního kola
- F/L** – fork length, délka vidlice od spodní části hlavového složení po střed předního kola
- B/B drop** – bottom bracket drop, vzdálenost mezi pomyslnou spojnicí středů kol a středu středového složení, měřenou od středového složení
- F/R** – fork rake, vzdálenost mezi osou hlavové trubky a osou vidlice měřená ve středu předního kola, tzv. off set

Doporučené velikosti rámu k výšce postavy naleznete u každého konkrétního modelu na našich internetových stránkách www.author.eu

MODEL	GRAND ASL	STRATOS ASL	CLASSIC ASL
VELIKOST	17", 19"	17", 19"	17", 19"
RÁM	dural 6061 700c (ASL)	dural 6061 700c (ASL)	dural 6061 700c (ASL)
PŘEDNÍ VIDLICE	RST Vita TnL olejová uzamykatelná (60 mm)	RST Nova ML uzamykatelná (60 mm)	RST Neon ML uzamykatelná (60 mm)
HLAVOVÉ SLOŽENÍ	AUTHOR Integrated 1-1/8"	AUTHOR Integrated 1-1/8"	FSA Integrated 1-1/8"
PŘEVODNÍK	SUNTOUR NEX-T102 42-34-24 zubů 170 / 175 mm kliky	SUNTOUR NEX-T102 42-34-24 zubů 170 / 175 mm kliky	SUNTOUR NEX-T102 42-34-24 zubů 170 / 175 mm kliky
STŘEDOVÉ SLOŽENÍ	SUNTOUR XCM zapouzdřené	SUNTOUR XCM zapouzdřené	SUNTOUR XCM zapouzdřené
PŘESMYKAČ	SHIMANO M190 (34.9)	SHIMANO M190 (34.9)	SHIMANO TX51 (34.9)
MĚNIČ	SHIMANO Alivio	SHIMANO Alivio	SHIMANO Acera
ŘAZENÍ	SHIMANO Acera (24)	SHIMANO Acera (24)	SHIMANO Acera (24)
VÍCEKOLEČKO	SHIMANO HG-41-8 11-32 (8)	SHIMANO HG-41-8 11-32 (8)	SHIMANO HG-31-8 11-32 (8)
ŘETĚZ	SHIMANO HG-50	SHIMANO HG-50	KMC Z72
NÁBOJE	QUANDO Disc 32 děr	QUANDO 32 děr	QUANDO 32 děr
BRZDY	TEKTRO HDC 300 kotoučové hydraulické (6" kotouče)	TEKTRO 857AL	TEKTRO 855AL
BRZDOVÉ PÁKY	TEKTRO HDC 300	SHIMANO Acera	SHIMANO Acera
RÁFKY	AUTHOR Xenon Cross černé 32 děr	AUTHOR Xenon Cross 32 děr	AUTHOR Xenon Cross 32 děr
PAPRSKY	nerez ocel 2.0 mm černé	nerez ocel 2.0 mm černé	ocel
PLÁŠTĚ	AUTHOR PANARACER Rolling Stone Cross 700 x 42c	AUTHOR PANARACER Silk Road Cross 700 x 38c	AUTHOR Tour 700 x 38c
PEDÁLY	AUTHOR Non Slip dural	AUTHOR Non Slip dural	AUTHOR Non Slip plast
ŘÍDÍTKA	AUTHOR 20 mm 620 / 640 mm	AUTHOR 20 mm 620 / 640 mm	KALIN ocel 20 mm 620 / 640 mm
DRŽÁTKA	AUTHOR ErgoGrip	AUTHOR ErgoGrip	AUTHOR tvrzená pěna
PŘEDSTAVEC	UNO nastavitelný	UNO nastavitelný	ZOOM nastavitelný
SEDOVKA	AUTHOR dural (31.6)	AUTHOR dural (31.6)	AUTHOR dural (31.6)
OBJÍMKA	AUTHOR (34.9)	AUTHOR (34.9)	AUTHOR (34.9)
SEDLO	AUTHOR Area Gel	AUTHOR Area Gel	AUTHOR Donna
POČET RYCHLOSTÍ	24	24	24
HMOTNOST	13,6 kg / 17"	13,4 kg / 17"	13,2 kg / 17"



AUTHOR E-KOLA

Základem pro naše elektrokola je stejně jako u ostatních kategorií kol rám. Ten jsme použili z našich touringových kol. Vytvořili jsme vlastní design a koncepci rámu, které jsou profilačně zajímavé, přitom ale plně funkční. Návrh vyžadoval výrobu forem pro hydroformní tvarování duralových trubek pod naším označením ALLOY 6061 HYDROFORM DESIGN.

Touto technologií jsme vyrobili tři rámové platformy, nicméně pro naše elektrokola jsme použili pouze 2 z nich:

1. pánský rám s označením Touring Man a na něm jsme postavili model ELEMENT
2. dámský rám s označením Touring LST – „Low Step Through“ – pro model ELECTRA

U pánského rámu jsme kladli důraz především na jeho pevnost a funkčnost.

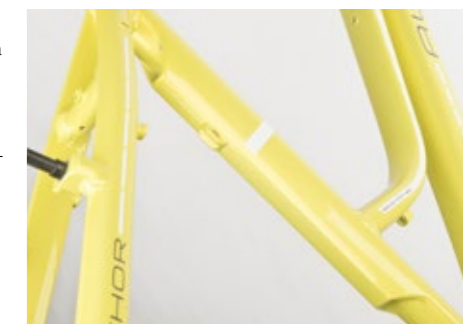
Dámský rám je koncipován především pro snadný „nástup“ na kolo.

Rámy jsou samozřejmě vybaveny všemi konstrukčními prvky potřebnými pro touringová kola – závitovými očky pro vzpěry nosiče a integrovaného zámku v sedlových, resp. řetězových vzpěrách, jakož i závit v patkách rámu pro vzpěry blatníků. Nechybí ani platforma pro připevnění stojánku za středovým pouzdem. Řetězová vzpěra je navíc vybavena navázkou pro zajištění celokrytu převodníků a řetězu. Ke všem těmto nezbytnostem pro touringová kola jsme samozřejmě doplnili všechny záležitosti potřebné pro elektrokolo. Tedy především pro vedení veškeré elektrické kabeláže, uložení baterie atd. Jedná se hlavně o vstupy a výstupy z/do rámu a také o skrytí kabelů za sedlovou trubkou v její speciální nástavbě.

Pro pohon našich elektrokol jsme zvolili systém japonské značky SR Suntour - TWIN SENSOR s dvojitým snímačem:

1. kroutícího momentu
2. otáček

Systém je vybaven 250W, 36V motorem, LCD displejem a 36V Li-ion baterií.



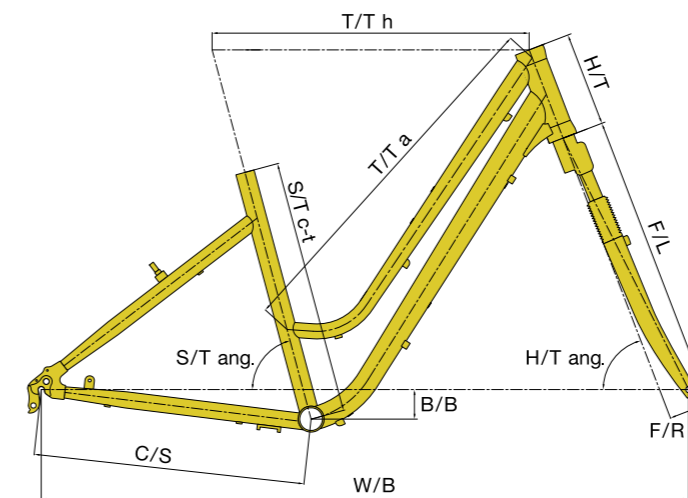
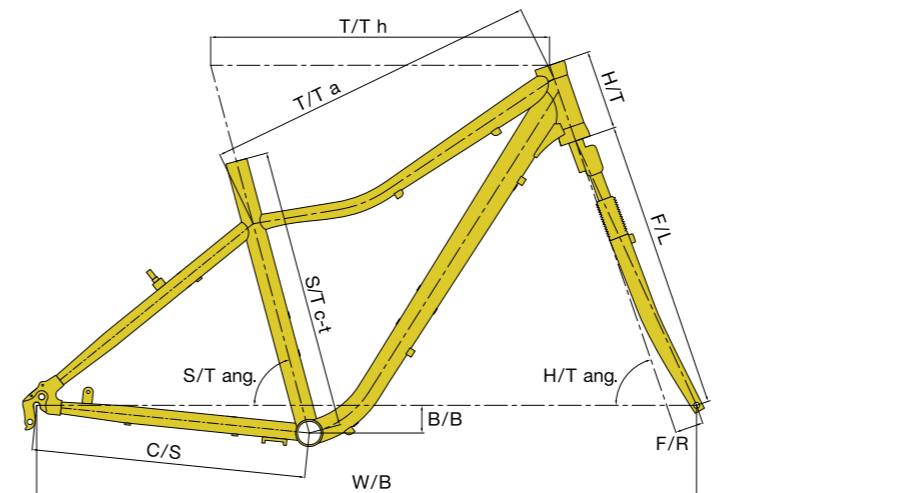
ELEMENT

rám	dural 6061 700c
vidlice	Suntour SF11-NVX-HE (63 mm zdvih)
komponenty	Shimano Acera, 8 rychlostí, Suntour převodník
motor	Suntour 250W
baterie	Sanyo 36V
display	LCD
brzdy	Tektro
pláště	700 x 42c
hmotnost	23,8 kg / 20"



ELECTRA

rám	dural 6061 700c
vidlice	Suntour SF11-NVX-HE (63 mm zdvih)
komponenty	Shimano Acera, 8 rychlostí, Suntour převodník
motor	Suntour 250W
baterie	Sanyo 36V
display	LCD
brzdy	Tektro
pláště	700 x 42c
hmotnost	24,1 kg / 19"



	S/T c-t	T/T h	T/T a	H/T	C/S	W/B	S/T ang.	H/T ang.	F/L	B/B drop	F/R
ELEMENT*											
18"	457	550	536	130	445	1072	75.0	71.0	470	45	46
20"	508	555	542	130	445	1077	75.0	71.0	470	45	46
ELECTRA*											
17"	432	536	526	160	459	1095	75.0	69.0	470	50	46
19"	483	568	557	160	459	1127	75.0	69.0	470	50	46

* - 1 1/8" semiintegrované hlavové složení PF 50 mm

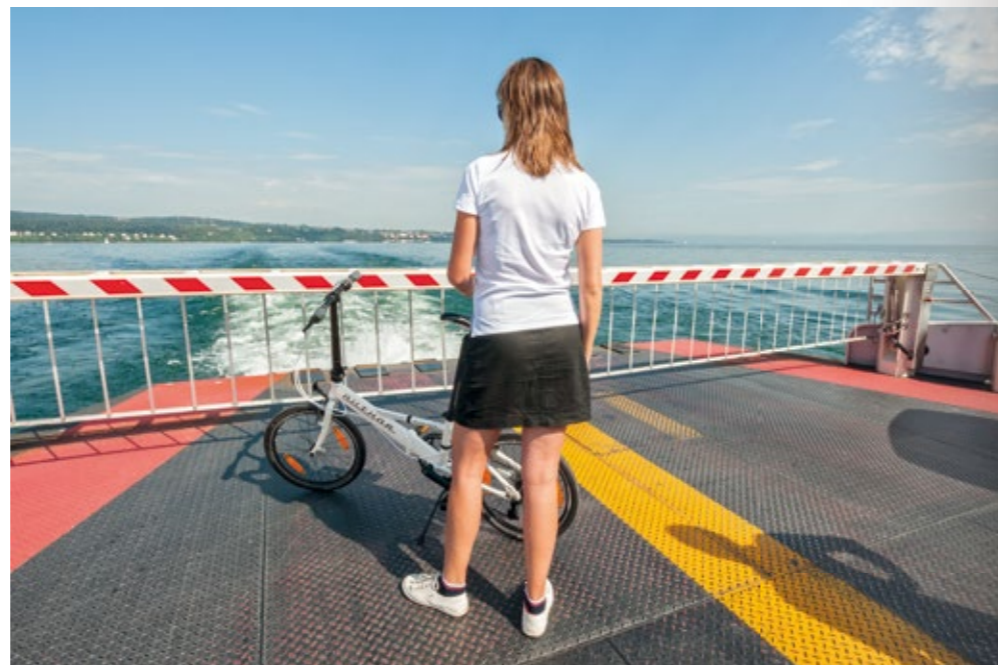
PF - Press Fit

Vysvětlivky:

- S/T c-t** – seat tube (center-top), délka sedlové trubky od středu středového složení po její vrchol
- T/T h** – top tube horizontal, horizontální délka horní rámové trubky
- T/T a** – top tube actual, skutečná délka horní rámové trubky
- H/T** – head tube, délka hlavové trubky
- C/S** – chain stay, délka řetězové vzpěry
- W/B** – wheel base, rozvor kol (osová vzdálenost os předního a zadního kola)
- S/T ang.** – seat tube angle, úhel mezi osou sedlové trubky a pomyslnou spojnicí osy předního a zadního kola
- H/T ang.** – head tube angle, úhel mezi osou hlavové trubky a pomyslnou spojnicí osy předního a zadního kola
- F/L** – fork length, délka vidlice od spodní části hlavového složení po střed předního kola
- B/B drop** – bottom bracket drop, vzdálenost mezi pomyslnou spojnicí středů kol a středem středového složení, měřenou od středového složení
- F/R** – fork rake, vzdálenost mezi osou hlavové trubky a osou vidlice měřená ve středu předního kola, tzv. off set

Doporučené velikosti rámu k výšce postav naleznete u každého konkrétního modelu na našich internetových stránkách www.author.eu.

MODEL	ELEMENT	ELECTRA
VELIKOST	18", 20"	17", 19"
RÁM	dural 6061 700c	dural 6061 700c (L)
PŘEDNÍ VIDLICE	SUNTOUR SF11-NVX-HE (63 mm)	SUNTOUR SF11-NVX-HE (63 mm)
MOTOR	SUNTOUR 250W	SUNTOUR 250W
BATERIE	SANYO 36V	SANYO 36V
DISPLAY	LCD	LCD
HLAVOVÉ SLOŽENÍ	PRESTINE Integrated 1"	PRESTINE Integrated 1"
PŘEVODNÍK	SUNTOUR EBCW 42 zubů 170 mm klíky	SUNTOUR EBCW 42 zubů 170 mm klíky
STŘEDOVÉ SLOŽENÍ	SUNTOUR EBCW	SUNTOUR EBCW
PŘESMYKAČ	-	-
MĚNÍČ	SHIMANO Acera	SHIMANO Acera
ŘAZENÍ	SHIMANO Acera (8)	SHIMANO Acera (8)
VÍCEKOLEČKO	SHIMANO HG-31-8 11-32 (8)	SHIMANO HG-31-8 11-32 (8)
ŘETĚZ	SHIMANO HG-40	SHIMANO HG-40
NÁBOJE	SUNTOUR 36 děr QUANDO 36 děr	SUNTOUR 36 děr QUANDO 36 děr
BRZDY	TEKTRO 857AL	TEKTRO 857AL
BRZDOVÉ PÁKY	TEKTRO EL-520	TEKTRO EL-520
RÁFKY	AUTHOR Xenon Cross černé 36 děr	AUTHOR Xenon Cross černé 36 děr
PAPRSKY	nerez ocel 2.0 mm černé	nerez ocel 2.0 mm černé
PLÁŠTĚ	CST reflexní pruhy 700 x 40c	CST reflexní pruhy 700 x 40c
PEDÁLY	AUTHOR Non Slip dural	AUTHOR Non Slip dural
ŘÍDÍTKA	KALLOY dural 45 mm 620 mm	KALLOY dural 45 mm 620 mm
DRŽÁTKA	AUTHOR ErgoGrip	AUTHOR ErgoGrip
PŘEDSTAVEC	UNO nastavitelný	UNO nastavitelný
SEDOVKA	UNO odpružená (27.2)	UNO odpružená (27.2)
OBJÍMKA	AUTHOR (31.8)	AUTHOR (31.8)
SEDLŮ	AUTHOR King Sofa	AUTHOR Queen Sofa
POČET RYCHLOSTÍ	8	8
HMOTNOST	23,8 kg / 20"	24,1 kg / 19"



AUTHOR TOURING DUPLEX A SIMPLEX

Rám našich skládacích modelů Simplex a Duplex je vyroben z duralu 7005. Nabízí originální sklápěcí bezpečnostní mechanismus masivní hlavní trubky, která nedovolí nežádoucí flexi během jízdy. Další mechanismus dovoluje složit komplet řídítek a představce, takže po zasunutí extrémně dlouhé sedlovky vznikne malý kompaktní balíček, z něhož během několika sekund opět vytvoříte funkční kolo. Oba sklápěcí mechanismy mají navíc ještě bezpečnostní pojistku. Spolu s lehkou ale tuhou vidlicí tvoří rámový celek, který je kvalitním základem celého kola.





DUPLEX

rám	dural 7005, skládací
vidlice	Dahon Slipstream dural 70005
komponenty	Sram X7 / MRX, 9 rychlostí
brzdy	Kinetix SpeedStop / Avid
pláště	Schwalbe Kojak, 20" x 1.35"
hmotnost	10,1 kg / M



SIMPLEX A & B

rám	dural 7005, skládací
vidlice	hi-ten
komponenty	Shimano Acera, 8 rychlostí
brzdy	Promax
pláště	Kenda K-193, 20" x 1.50"
hmotnost	12,3 kg / M



MODEL	DUPLEX	SIMPLEX
VELIKOST	M	M
RÁM	dural 7005 skládací	dural 7005 skládací
PŘEDNÍ VIDLICE	DAHON Slipstream dural 7005	hi-ten
HLAVOVÉ SLOŽENÍ	DAHON Fusion+	NECO Integrated
PŘEVODNÍK	KINETIX Supra 53 zubů 170 mm kliky	dural 52 zubů 170 mm kliky
STŘEDOVÉ SLOŽENÍ	VP COMP. zapouzdřené	NECO zapouzdřené
PŘESMYKAČ	-	-
MĚNIČ	SRAM X7	SHIMANO Altus
ŘAZENÍ	SRAM X5 (9)	SHIMANO Acera (8)
VÍCEKOLEČKO	SUNRACE 11-34 (9)	SHIMANO HG-31-8 12-32 (8)
ŘETĚZ	KMC Z99	KMC Z51
NÁBOJE	KINETIX Comp. NEUTRON 20 / 28 děr	QUANDO 28 děr
BRZDY	KINETIX SpeedStop	PROMAX TX117
BRZDOVÉ PÁKY	AVID FR5	PROMAX dural
ŘÁFKY	KINETIX Comp 20" 20 / 28 děr	JALCO 20" 28 děr
PAPRSKY	nerez ocel 2.0 mm černé	ocel 2.0 mm černé
PLÁŠTĚ	SCHWALBE Kojak 20" x 1.35"	KENDA K-193 20" x 1.50"
PEDÁLY	WELGO duralové sklápěcí	plastové sklápěcí
ŘÍDÍTKA	KINETIX Comp	dural
DRŽÁTKA	BILOGIC Arx	AUTHOR ErgoGrip
PŘEDSTAVEC	DAHON Radius V fixed	dural teleskopický
SEDLOVKA	KORE I-Beam	dural
OBJÍMKA	DAHON Covert	dural
PODSEDLOVÝ ŠROUB	DAHON Covert	dural
SEDLO	KORE Sola	AUTHOR Sphere Gel
POČET RYCHLOSTÍ	9	8
HMOTNOST	10,1 Kg / M	12,3 Kg / M





AUTHOR DĚTSKÁ KOLA

Modely ULTRASONIC, SONIC a MIRAGE mají pro rok 2014 nový lukovitě prohnutý rám profilově vycházející z nových 26" rámů. Pro takto profilované rámové trubky jsme museli vyrobit naše vlastní formy pro jejich hydroformní tvarování, které nazýváme AUTHOR HYDROFORM TECHNOLOGY.

AUTHOR HYDROFORM TECHNOLOGY

Díky tomuto rámu jsou tyto 3 modely vybaveny kónickou hlavovou trubicou 1.5" pro navýšení tuhosti a pevnosti rámu.

Použitým materiálem výše uvedených modelů je „triple butted“ (tříkrát zeslabovaná stěna rámu) dural 6061 pro modely ULTRASONIC a SONIC. Model MIRAGE je vybaven nezeslabovaným rámem materiálu dural 6061. Výše uvedené modely jsou určeny pro nejnáročnější dětské zákazníky v kategorii 24" kol.



ULTRASONIC

rám	triple butted dural 6061 24"
vidlice	dural 6061
komponenty	Shimano Alivio / Acera, 24 rychlostí, Prowheel Pioneer převodník
brzdy	Tektro
pláště	Kenda Kevlar 24" x 1.95"
hmotnost	10,1 kg / 14"



SONIC

rám	triple butted dural 6061 24"
vidlice	RST FIRST Air 24 (60 mm zdvih)
komponenty	Shimano Alivio / Acera, 24 rychlostí, Prowheel Pioneer převodník
brzdy	Tektro
pláště	Kenda Kevlar 24" x 1.95"
hmotnost	11,1 kg / 14"



MIRAGE A & B

rám	dural 6061 24"
vidlice	RST Capa T 24 (50 mm zdvih)
komponenty	Shimano Acera / Revoshift, 24 rychlostí, Suntour převodník
brzdy	Tektro
pláště	24" x 1.75"
hmotnost	12,1 kg / 14"





A-MATRIX A & B

rám	dural 6001 24"
vidlice	RST Capa T 24 (50 mm zdvih)
komponenty	Shimano TY21 / Revoshift, 18 rychlostí
brzdy	Tektro
pláště	24" x 1.75"
hmotnost	12,6 kg / 13"

MATRIX A & B

rám	hi-ten 24"
vidlice	Mustang (38 mm zdvih)
komponenty	Shimano TY21 / Revoshift, 18 rychlostí
brzdy	Tektro
pláště	24" x 1.75"
hmotnost	14,1 kg / 13"

A-MATRIX ASL A & B

rám	dural 6061 24"
vidlice	RST Capa T 24 (50 mm zdvih)
komponenty	Shimano TY21 / Revoshift, 18 rychlostí
brzdy	Tektro
pláště	24" x 1.75"
hmotnost	12,6 kg / 13"

ULTIMA A & B

rám	dural 6061 24"
vidlice	hi-ten
komponenty	Shimano TY21 / Revoshift, 18 rychlostí
brzdy	Tektro
pláště	24" x 1.50"
hmotnost	11,4 kg / 15"



COSMIC A & B

rám	dural 6061 20"
vidlice	cromoly
komponty	Shimano TY21 / Revoshift, 6 rychlostí
brzdy	Tektro
pláště	20" x 1.75"
hmotnost	8,9 kg / 10"



ENERGY A & B & C

rám	hi-ten 20"
vidlice	hi-ten
komponty	Shimano TY21 / Revoshift, 6 rychlostí
brzdy	Tektro
pláště	20" x 1.75"
hmotnost	10,9 kg / 10"



MELODY

rám	dural 6061 20"
vidlice	hi-ten
komponty	Shimano TY21 / Revoshift, 6 rychlostí
brzdy	Tektro
pláště	20" x 1.50"
hmotnost	10,4 kg / 10"



BELLO A & B

rám	dural 6061 16"
vidlice	hi-ten
brzdy	Tektro přední / torpédo
pláště	16" x 1.50"
hmotnost	8,1 kg / 9"





STYLO A & B

rám	dural 6061 16"
vidlice	cromoly
brzdy	Tektro přední / torpédo
pláště	16" x 1.75"
hmotnost	7,5 kg / 9"



ORBIT A & B

rám	hi-ten 16"
vidlice	hi-ten
brzdy	Tektro přední / torpédo
pláště	16" x 1.75"
hmotnost	9,1 kg / 9"



JET A & B & C

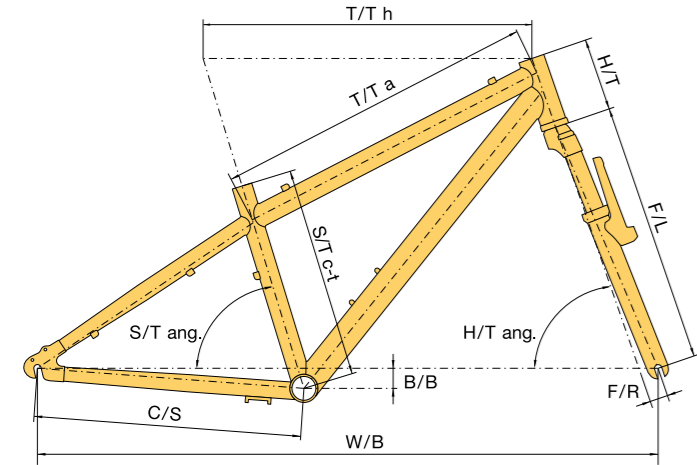
rám	dural 6061 12"
vidlice	hi-ten
brzdy	cantilever přední
pláště	12" x 1.75"
hmotnost	8,3 kg / 7"



PILOT / CATTY

rám	dural 6061 12"
vidlice	dural 6061
pláště	12" x 1.75"
hmotnost	3,9 kg / 5"





	S/T c-t	T/T h	T/T a	H/T	C/S	W/B	S/T ang.	H/T ang.	F/L	B/B drop	F/R
ULTRASONIC* t 1,5" PF											
14"	356	532	511	102	400	996	73.0	70.0	367	25	45
SONIC* t 1,5" PF											
14"	356	532	511	102	400	992	73.0	70.0	410	25	38
MIRAGE* t 1,5" PF											
14"	356	532	511	102	400	992	73.0	70.0	410	25	38
A-MATRIX											
13"	330	513	497	105	415	975	73.0	71.0	410	25	38
A-MATRIX ASL											
13"	330	513	497	105	415	975	73.0	71.0	410	25	38
MATRIX											
13"	330	513	500	105	415	975	73.0	71.0	414	25	35
ULTIMA											
15"	381	523	506	110	410	990	72.0	70.0	371	25	45
COSMIC											
10"	254	435	420	90	360	847	73.0	72.0	316	10	45
ENERGY											
10"	254	435	419	90	360	846	73.0	72.0	316	10	45
MELODY											
10"	254	444	420	90	360	855	73.0	72.0	316	10	45
STYLO											
9"	229	375	364	90	305	717	74.0	73.0	264	-5	34
BELLO											
9"	229	375	364	90	305	717	74.0	73.0	264	-5	34
ORBIT											
9"	229	375	364	90	305	717	74.0	73.0	264	-5	34
JET											
7"	170	324	325	70	247	611	73.0	71.0	230	-40	25
PILOT, CATTY											
5"	125	300		60	210	540	71.5	72	210		24

* t 1,5" PF - semiintegrovane hlavove slozeni 1,5" tapered PF PF - Press Fit

Vysvetlivky:

- S/T c-t** – seat tube (center-top), delka sedlove trubky od stredy stredoveho slozeni po jej vrchol
- T/T h** – top tube horizontal, horizontální delka horní rámove trubky
- T/T a** – top tube actual, skutečná delka horní rámove trubky
- H/T** – head tube, delka hlavove trubky
- C/S** – chain stay, delka řetězové vzpěry
- W/B** – wheel base, rozvor kol (osová vzdálenost os předního a zadního kola)
- S/T ang.** – seat tube angle, úhel mezi osou sedlove trubky a pomyslnou spojnicí osy předního a zadního kola
- H/T ang.** – head tube angle, úhel mezi osou hlavove trubky a pomyslnou spojnicí osy předního a zadního kola
- F/L** – fork length, delka vidlice od spodní části hlavoveho slozeni po střed předního kola
- B/B drop** – bottom bracket drop, vzdálenost mezi pomyslnou spojnicí středů kol a středem stredoveho slozeni, měřeno od stredoveho slozeni
- F/R** – fork rake, vzdálenost mezi osou hlavove trubky a osou vidlice měřené ve středě předního kola, tzv. off set

Doporučené velikosti rámu k výšce postavy naleznete u každého konkrétního modelu na našich internetových stránkách www.author.eu

MODEL	ULTRASONIC	SONIC	MIRAGE	A-MATRIX ASL
VELIKOST	14"	14"	14"	13"
RÁM	triple butted dural 6061 24"	triple butted dural 6061 24"	dural 6061 24"	dural 6061 24" (ASL)
PŘEDNÍ VIDLICE	dural 6061	RST FIRST 24 Air vzduchová uzamykatelná (60 mm)	RST Capa T 24 (50 mm)	RST Capa T 24 (50 mm)
HLAVOVÉ SLOŽENÍ	AUTHOR Integrated 1.5" tapered	AUTHOR Integrated 1.5" tapered	AUTHOR Integrated 1.5" tapered	PRESTINE 1-1/8"
PŘEVODNÍK	PROWHEEL Pioneer 42-32-22 zubů 152 mm klíky	PROWHEEL Pioneer 42-32-22 zubů 152 mm klíky	SUNTOUR XCT-JR 42-32-22 zubů 152 mm klíky	PROWHEEL 42-34-24 zubů 152 mm klíky
STŘEDOVÉ SLOŽENÍ	VP COMP. zapouzdřené	VP COMP. zapouzdřené	SUNTOUR XCM zapouzdřené	VP COMP.
PŘESMYKAČ	SHIMANO Acera (34.9)	SHIMANO Acera (34.9)	SHIMANO TX50 (34.9)	SHIMANO TZ30 (31.8)
MĚNIČ	SHIMANO Alivio	SHIMANO Alivio	SHIMANO Acera	SHIMANO TY21
RAZENÍ	SHIMANO Acera (24)	SHIMANO Acera (24)	SHIMANO Revoshift (24)	SHIMANO Revoshift (18)
VÍCEKOLEČKO	SHIMANO HG-31-8 11-32 (8)	SHIMANO HG-31-8 11-32 (8)	SHIMANO HG-31-8 11-32 (8)	SHIMANO MF-TZ20 14-28 (6)
ŘETĚZ	KMC Z72	KMC Z72	KMC Z72	KMC Z33
NÁBOJE	QUANDO 32 děr	QUANDO 32 děr	QUANDO 32 děr	QUANDO 32 děr
BRZDY	TEKTRO 837AL	TEKTRO 837AL	TEKTRO 837AL	TEKTRO 855AL
BRZDOVÉ PÁKY	TEKTRO dural	TEKTRO dural	TEKTRO dural	TEKTRO plast / dural
RÁFKY	dural černé 32 děr	dural černé 32 děr	dural černé 32 děr	dural černé 32 děr
PAPRSKY	nerez ocel 2.0 mm černé	nerez ocel 2.0 mm černé	ocel černé	ocel
PLÁŠTĚ	KENDA Kevlar 24" x 1.95"	KENDA Kevlar 24" x 1.95"	24" x 1.75"	24" x 1.75"
PEDÁLY	dural	plast	plast	plast
ŘÍDÍTKA	AUTHOR 25 mm 560 mm	AUTHOR 25 mm 560 mm	ZOOM dural 20 mm 560 mm	KALIN ocel 20 mm 580 mm
DRŽÁTKA	AUTHOR pryž	AUTHOR pryž	AUTHOR pryž	AUTHOR pryž
PŘEDSTAVEC	AUTHOR dural	AUTHOR dural	ZOOM dural	dural
SEDLOVKA	AUTHOR karbon (31.6)	AUTHOR dural (31.6)	ZOOM dural (31.6)	KALIN ocel (27.2)
OBJÍMKA	AUTHOR (34.9)	AUTHOR (34.9)	AUTHOR (34.9)	AUTHOR (31.8)
SEDLO	AUTHOR Mega Top Junior	AUTHOR Mega Top Junior	AUTHOR Mega Top Junior	AUTHOR
POČET RYCHLOSTÍ	24	24	24	18
HMOTNOST	10,1 kg / 14"	11,1 kg / 14"	12,1 kg / 14"	12,6 kg / 13"

MODEL	A-MATRIX	MATRIX	ULTIMA	MELODY	COSMIC	ENERGY	STYLO	BELLO	ORBIT	JET
VELIKOST	13"	13"	15"	10"	10"	10"	9"	9"	9"	7"
RÁM	dural 6061 24"	hi-ten 24"	dural 6061 24" (L)	dural 6061 20" (L)	dural 6061 20"	hi-ten 20"	dural 6061 16"	dural 6061 16"	hi-ten 16"	dural 6061 12"
PŘEDNÍ VIDLICE	RST Capa T 24 (50 mm)	MUSTANG (38 mm)	hi-ten	hi-ten	cromoly	hi-ten	cromoly	hi-ten	hi-ten	hi-ten
HLAVOVÉ SLOŽENÍ	PRESTINE 1-1/8"	PRESTINE 1-1/8"	VP COMP. 1"	VP COMP. 1"	VP COMP. 1"	VP COMP. 1"	VP COMP. 1"	VP COMP. 1"	VP COMP. 1"	VP COMP. 1"
PŘEVODNÍK	PROWHEEL 42-34-24 zubů 152 mm klíky	PROWHEEL 42-34-24 zubů 152 mm klíky	PROWHEEL 42-34-24 zubů 152 mm klíky	PROWHEEL 36 zubů 127 mm klíky	PROWHEEL 36 zubů 127 mm klíky	PROWHEEL 36 zubů 127 mm klíky	PROWHEEL 32 zubů 102 mm klíky	PROWHEEL 32 zubů 102 mm klíky	PROWHEEL 32 zubů 102 mm klíky	ocel 28 zubů 89 mm klíky
STŘEDOVÉ SLOŽENÍ	VP COMP.	VP COMP.	VP COMP.	VP COMP.	VP COMP.	VP COMP.	VP COMP.	VP COMP.	VP COMP.	ocel
PŘESMYKAČ	SHIMANO TZ30 (31.8)	SHIMANO TZ30 (28.6)	SHIMANO TX50 (34.9)	-	-	-	-	-	-	-
MĚNIČ	SHIMANO TY21	SHIMANO TY21	SHIMANO TY21	SHIMANO TY21	SHIMANO TY21	SHIMANO TY21	-	-	-	-
RAZENÍ	SHIMANO Revoshift (18)	SHIMANO Revoshift (18)	SHIMANO Revoshift (18)	SHIMANO Revoshift (6)	SHIMANO Revoshift (6)	SHIMANO Revoshift (6)	-	-	-	-
VÍCEKOLEČKO	SHIMANO MF-TZ20 14-28 (6)	SHIMANO MF-TZ20 14-28 (6)	SHIMANO MF-TZ20 14-28 (6)	SHIMANO MF-TZ20 14-28 (6)	SHIMANO MF-TZ20 14-28 (6)	SHIMANO MF-TZ20 14-28 (6)	torpédo 16 zubů	torpédo 16 zubů	torpédo 16 zubů	torpédo 16 zubů
ŘETĚZ	KMC Z33	KMC Z33	KMC Z33	KMC Z33	KMC Z33	KMC Z33	KMC Z33	KMC Z33	KMC Z33	KMC C410
NÁBOJE	QUANDO 32 děr	ocel 32 děr	QUANDO 32 děr	ocel 32 děr	QUANDO 32 děr	ocel 32 děr	zadní náboj s torpédem 28 děr	zadní náboj s torpédem 28 děr	zadní náboj s torpédem 28 děr	ocel zadní náboj s torpédem 16 děr
BRZDY	TEKTRO 855AL	TEKTRO 855AL	TEKTRO 855AL	TEKTRO 855AL	TEKTRO 855AL	TEKTRO 855AL	TEKTRO 855AL torpédo	TEKTRO 855AL torpédo	TEKTRO 855AL torpédo	přední cantilever
BRZDOVÉ PÁKY	TEKTRO plast / dural	TEKTRO plast / dural	TEKTRO plast / dural	TEKTRO plast / dural	TEKTRO plast / dural	TEKTRO plast / dural	TEKTRO plast / dural	TEKTRO plast / dural	TEKTRO plast / dural	plast / dural
RÁFKY	dural černé 32 děr	dural 32 děr	dural černé 32 děr	dural 32 děr	dural černé 32 děr	dural 32 děr	dural černé 28 děr	dural 28 děr	dural 28 děr	ocel 16 děr
PAPRSKY	ocel černé	ocel	ocel	ocel	ocel černé	ocel	ocel černé	ocel	ocel	ocel
PLÁŠTĚ	24" x 1.75"	24" x 1.75"	24" x 1.50"	20" x 1.50"	20" x 1.75"	20" x 1.75"	16" x 1.75"	16" x 1.50"	16" x 1.75"	12" x 1.75"
PEDÁLY	plast	plast	plast	plast	plast	plast	plast	plast	plast	plast
ŘÍDÍTKA	KALIN ocel 20 mm 580 mm	KALIN ocel 20 mm 580 mm	KALIN ocel 20 mm 580 mm	KALIN ocel 20 mm 540 mm	ZOOM dural 15 mm 540 mm	KALIN ocel 20 mm 540 mm	ZOOM dural 100 mm 500 mm	KALIN ocel 100 mm 500 mm	KALIN ocel 100 mm 500 mm	BMX ocel
DRŽÁTKA	AUTHOR pryž	AUTHOR pryž	AUTHOR pryž	AUTHOR pryž	AUTHOR pryž	AUTHOR pryž	AUTHOR pryž	AUTHOR pryž	AUTHOR pryž	PVC
PŘEDSTAVEC	dural	dural	KALIN ocel	KALIN ocel	dural	dural	ocel	KALIN ocel	KALIN ocel	KALIN ocel
SEDLOVKA	KALIN ocel (27.2)	KALIN ocel (25.4)	dural (31.6)	KALIN ocel (26.8)	ZOOM dural (27.2)	KALIN ocel (25.4)	dural (27.2)	dural (27.2)	ocel (25.4)	ocel (27.2)
OBJÍMKA	AUTHOR (31.8)	AUTHOR (28.6)	AUTHOR (34.9)	AUTHOR (31.8)	AUTHOR (31.8)	AUTHOR (28.6)	dural (31.8)	dural (31.8)	dural (28.6)	-
SEDLO	AUTHOR	AUTHOR	AUTHOR	AUTHOR Melody	AUTHOR Cosmic	AUTHOR Energy	AUTHOR Junior	AUTHOR Bello	AUTHOR Junior	AUTHOR Jet
POČET RYCHLOSTÍ	18	18	18	6	6	6	1	1	1	1
HMOTNOST	12,6 kg / 13"	14,1 kg / 13"	11,4 kg / 15"	10,4 kg / 10"	8,9 kg / 10"	10,9 kg / 10"	7,5 kg / 9"	8,1 kg / 9"	9,1 kg / 9"	8,3 kg / 7"



DRESY



KALHOTY



BUNDY



PONOŽKY



RUKAVICE



NOŽNÍ HUSTILKY



MINI HUSTILKY



ŘÍDÍTKA



PŘILBY



KOMPONENTY



KOŠÍKY NA LÁHVE



NÁŘADÍ



PLÁŠTĚ



GRIPY



BLATNÍKY



ROHY



ZÁMKY



BATOHY



CYKLOPOČÍTAČE



PEDÁLY



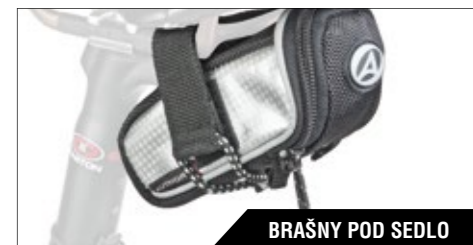
ZVONKY



LÁHVE



SEDLA



BRAŠNY POD SEDLO



NOSIČE



BRAŠNY NA NOSIČ



BLIKAČKY



PŘEDNÍ SVĚTLA



BRAŠNY DO RÁMU



DĚTSKÉ SEDAČKY



RÁFKY

www.author.eu



Cycle Clinic

BY AUTHOR
BICYCLES

www.cycle-clinic.eu



CHAIN LUBE

Profesionální celoroční mazivo pro řetězy a převody. Po nanesení na řetěz zasychá. Vytvořený mikrofilm dokonale maže, omezuje zachytávání prachu, odpuzuje vodu. Obsahuje antikoroziní inhibitory, které velmi účinně chrání řetěz a převodové součásti proti korozi. Balení: 400 ml a 150 ml.



BIKE LUBE

Profesionální víceúčelové mazivo pro všestranné použití. Zaručuje spolehlivou a dlouhodobou funkci jednotlivých komponentů a celých zařízení. Mazací funkce je zachována v celém rozsahu teplot až do 240°C, proniká účinně do všech obtížně přístupných míst a spojení, chrání proti korozi. Balení: 400 ml a 150 ml.



CHAIN CLEANER

Vysoce účinný přípravek pro čištění řetězů a převodů. Dokonale rozpouští a odstraňuje stará maziva, shluky mastného prachu atp. Kapalina je vysoce vzlinavá, díky tomu proniká i do nejtěsnějších spojů, které uvolní a zároveň vyčistí. Suchý očištěný řetěz a převody ošetřete řetězovým mazivem Chain Lube. Balení: 400 ml.




DISC CLEANER

Vysoce účinný přípravek pro čištění řetězů a převodů. Dokonale rozpouští a odstraňuje stará maziva, shluky mastného prachu atp. Kapalina je vysoce vzlinavá, díky tomu proniká i do nejtěsnějších spojů, které uvolní a zároveň vyčistí. Suchý očištěný řetěz a převody ošetřete řetězovým mazivem Chain Lube. Balení: 400 ml.

 **UNIVERSE AGENCY spol. s r.o.**
Prague 2
Czech Republic
e-mail: info@author.cz
www.author.eu
www.agang.eu

 **AUTHOR International Ltd.**
Taichung City
Taiwan, R.O.C.
e-mail: service@authorbike.asia
www.author.com.tw

 **BIKE MANIA**
Huizhou
China
e-mail: service@authorbike.asia
www.authorbicycles.cn

 **UNIVERSE SLOVAKIA s.r.o.**
Trenčianske Stankovce
Slovak Republic
e-mail: author@author.sk
www.author.sk


 **VELO sp. z o.o.**
Gliwice
Poland
e-mail: office@velo.com.pl
www.author.pl

 **PULZAR d.o.o.**
Kamnik
Slovenia
e-mail: pulzar@siol.net
www.author.si

 **TČT d.o.o.**
Zagreb
Croatia
e-mail: ante.cuic@tct-author.hr
www.tct-author.hr

 **MEREURIMISE
ARENDUSKESKUS**
Tallinn
Estonia
e-mail: author@author.ee
www.author.ee
Distribution for Estonia & Lithuania


 **SIA "ETG"**
Riga
Latvia
e-mail: info@elkor.lv
www.elkor.com

 **URIEL HUNGARY Kft.**
Budapest
Hungary
e-mail: info@authorkerekpar.hu
www.authorkerekpar.hu


 **GMI Motorgeräte**
div. Eastwork
Bischofswerda
Germany
e-mail: eastwork@t-online.de
www.gmi-eastwork.eu

 **JACOBII**
Herlev
Denmark
e-mail: wetsuit@snugg.dk
www.author.dk

 **HUSASMJAN**
Reykjavik
Iceland
e-mail: davidc@husa.is
www.husa.is

 **MAXIMUM Ltd.**
St. Petersburg
Russia
e-mail: maximum@msgbox.ru
www.st-peterbike.ru

 **BELADVACOM Ltd.**
Minsk
Republic of Belarus
e-mail: info@beladva.com
www.beladva.com

 **DREAM TEAM Lic.**
Kiev
Ukraine
e-mail: info@dreamteam.kiev.ua
www.author-ukraine.com

 **PARALAX s.r.l.**
Kishinev
Moldova
e-mail: paralax@velo.md
www.velo.md

 **PODILATIS GROUP**
Thessaloniki
Greece
e-mail: info@podilatis.gr
www.podilatis.gr

 **LIMPOPO OUTDOOR**
Almaty
Kazakhstan
e-mail: limpopo-kz@mail.ru
www.limpopo.kz

 **DI SPORT Stores**
Tashkent
Uzbekistan
e-mail: info@di-sport.com
www.di-sport.com

 **GERGERT Sport**
Bishkek
Kyrgyzstan
e-mail: info@gergert.kg
www.gergert.kg

 **IBIKES Ltda**
Santiago
Chile
e-mail: urbano@ibikes.cl
www.ibikes.cl

www.author.eu

www.facebook.com/Author.cz

Při výběru Vám poradí odborní pracovníci maloobchodních prodejen AUTHOR BIKE CENTRE.

Vyhrazujeme si právo měnit uvedené technické specifikace a barevné řešení bez předchozího upozornění.

© 2013 Universe Agency spol. s r.o.

